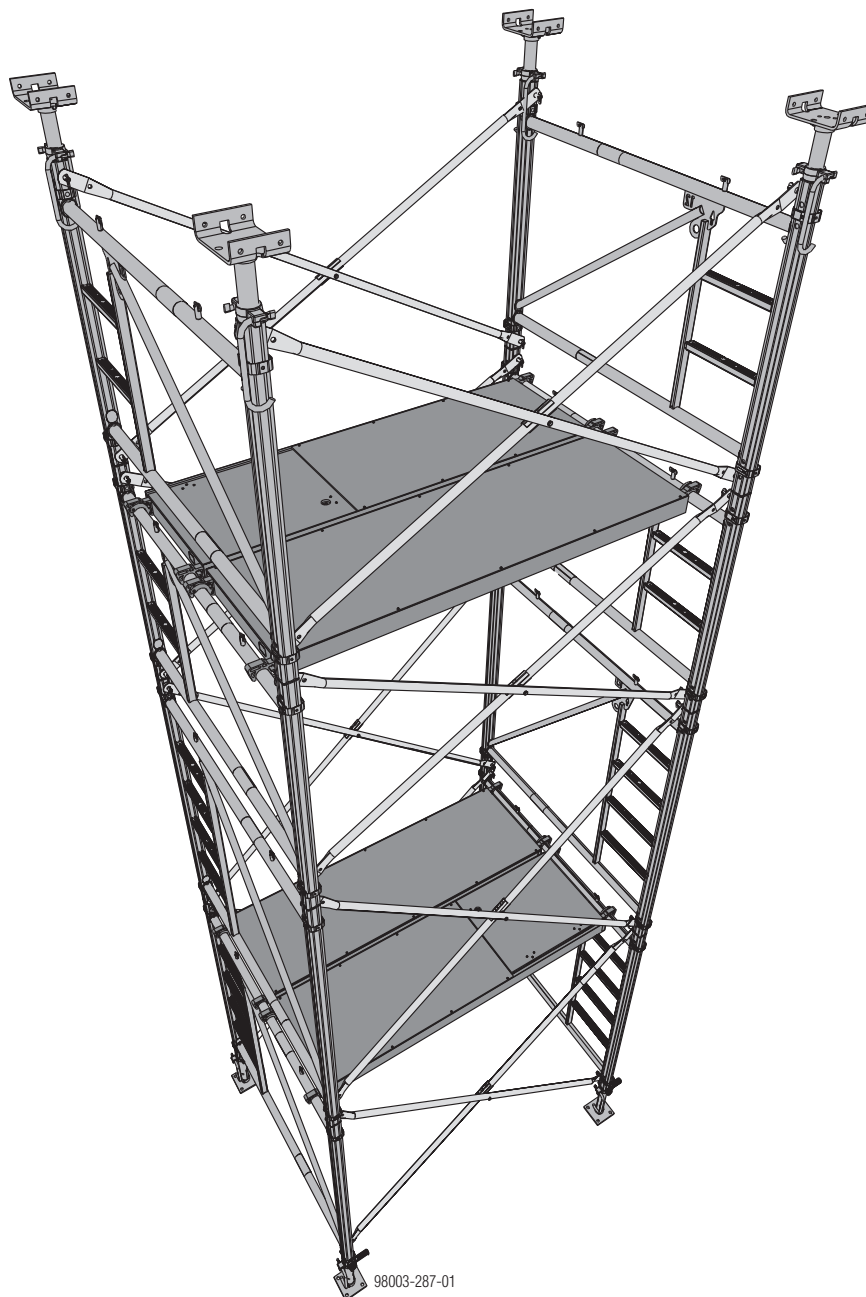


Опорные леса Staxo 100





Содержание	Страница
Введение	2
Принципиальные указания по технике безопасности	4
Строительные стандарты Eurocodes (Еврокоды) компании Doka	6
Описание системы	8
Обзор системы	10
Рамы Staxo 100	12
Примеры использования	14
Подгонка по контуру, высоте, форме перекрытий и нагрузке	16
Монтаж, обзор	19
Монтаж в горизонтальном положении	20
Монтаж в вертикальном положении	25
Монтаж в вертикальном положении с опережающим сооружением перил	25
Монтаж в вертикальном положении: с опережающей установкой рам 1,20м	30
Монтаж в вертикальном положении с помощью погрузчика	34
Примеры из практики	36
Перемещение	37
Перемещение с помощью передвижных устройств	38
Перемещение краном	40
Перемещение с помощью погрузчика	42
Общее	43
Комбинирование Staxo 100 с лесами Staxo	43
Крепление к строительному объекту	44
Растяжка/подпор опорных лесов	46
Подгонка к контуру	48
Адаптация под угол наклона	52
Стальные продольные балки	55
Транспортировка, штабелирование и хранение	56
Размеры, обзор	58
Стандартное применение: несущая способность до 70 кН	60
Нестандартное применение: несущая способность до 85 кН	76
Специальное применение: несущая способность до 97 кН	78
Обзор продукции	81

Принципиальные указания по технике безопасности

Группы пользователей

- Эта Информация для пользователя (инструкция по монтажу и применению) рассчитана на лиц, работающих с описанными здесь изделиями и системами фирмы Doka. Она содержит сведения, необходимые для монтажа и применения по назначению описанных здесь систем.
- Все лица, работающие с соответствующим продуктом, должны быть ознакомлены с содержанием данного документа и содержащихся в нем указаний по безопасности.
- Клиент обязан провести инструктаж для тех лиц, которые не могут прочитать и понять данный документ или испытывают с этим затруднения.
- Клиент обязан обеспечить ознакомление персонала с предоставленной фирмой Doka информацией (например, информацией для пользователя, руководством по монтажу и применению, инструкциями по эксплуатации, планами и т.п.), ее постоянное наличие и доступность для пользователей в месте применения.
- В технической документации и на схемах применения опалубки приведены меры по технике безопасности, необходимые для безопасной работы с изделиями Doka в представленных условиях применения. В любом случае потребитель обязан обеспечить выполнение местных инструкций по охране труда в общем проекте и, если требуется, внести дополнительные или другие необходимые меры по безопасности.

Оценка опасностей

- Потребитель несёт ответственность за определение, документирование, изменение и ревизию оценки опасностей на каждой строительной площадке. Эта документация служит основой для оценки опасностей, характерных для местных условий строительства, и инструкцией для подготовки и использования системы потребителем. Но не заменяет их.

Примечания к данному документу

- Настоящая Информация для пользователя может служить в качестве общепринятого руководства по монтажу и применению, или же может быть включена в специальное Руководство по монтажу и применению, составленное с учетом специфики конкретной стройки.
- **Представленные в этом документе иллюстрации отчасти отображают лишь определенный этап монтажа и поэтому не всегда полны с точки зрения техники безопасности.**
- **Дальнейшие указания по безопасности и специальные предупреждения приведены в отдельных главах!**

Планирование

- Необходимо обеспечить безопасность рабочих мест при использовании опалубки (например, при монтаже и демонтаже, перестройке, перемещении и т.д.). Должны быть обеспечены также безопасные подходы к рабочим местам!
- **В случае, если информация о продукте отличается от приведенной в данном документе, или в случаях применения в нестандартных условиях, требуется отдельное подтверждение соответствия требованиям по статике и дополнительная инструкция по монтажу.**

Положения, действительные на всех фазах применения

- Потребитель отвечает за то, чтобы руководство сборкой и разборкой, перемещением изделий и использованием их по назначению осуществляли лица, обладающие достаточной профессиональной квалификацией и соответствующими полномочиями. На работоспособность этих лиц не должны влиять алкоголь, медикаменты или наркотики.
- Изделия Doka являются техническими производственными средствами, которые предназначены только для промышленного применения в соответствии с Информацией Doka для пользователей и другой, издаваемой фирмой Doka технической документацией.
- Необходимо обеспечивать устойчивость всех деталей и конструктивных элементов на каждой стадии строительства!
- Тщательно учитывайте и соблюдайте функционально-технические инструкции, указания по безопасности, а также нормы предельно допустимых нагрузок. Несоблюдение может привести к несчастным случаям и тяжелым травмам (опасным для жизни), а также причинить значительный материальный ущерб.
- Наличие источников открытого огня в зоне опалубки недопустимо. Использование обогревательных приборов разрешается только при условии их грамотного применения с соблюдением надлежащей дистанции между нагревательным прибором и опалубкой.
- При выполнении работ следует учитывать погодные условия (например, опасность соскальзывания). В экстремальных погодных условиях следует предпринять предупредительные меры по предотвращению падения оборудования и, соответственно, по ограждению прилегающих участков, а также меры по защите персонала.
- Регулярно проверяйте прочность посадки соединений и их функционирование. В частности, необходимо проверять резьбовые и клиновые соединения для соответствующих строительных операций, в особенности после чрезвычайных событий (например, после урагана) и при необходимости – подтягивать их.

Сборка и монтаж

- Перед применением материала/системы клиент обязан убедиться в том, что они находятся в надлежащем состоянии. Поврежденные, деформированные, изношенные и поврежденные коррозией или гниением элементы следует выбраковать.
- Применение нашей опалубочной системы в сочетании с опалубочными системами других изготовителей сопряжено с опасностью нанесения травм и причинения материального ущерба, и поэтому нуждается в отдельной проверке.
- Монтажные работы должны выполнять специалисты Клиента, обладающие соответствующей квалификацией.
- Изменения изделий **DoKa** не разрешаются и представляют собой опасность для обслуживающего персонала.

Опалубливание

- При монтаже продукции/систем **DoKa** необходимо тщательно учитывать характер и величину возникающих нагрузок!

Бетонирование

- Соблюдать допустимые параметры давления свежей бетонной смеси. Слишком высокая скорость бетонирования ведет к перегрузке опалубки, вызывает увеличение прогибов и может привести к обрушению.

Распалубливание

- Снимать опалубку только после того, как бетон набрал достаточную прочность и ответственное лицо дало указание о демонтаже опалубки!
- При распалубливании не отрывайте опалубку с помощью крана. Воспользуйтесь подходящим для этого инструментом: деревянными клиньями, рихтовочным инструментом или же системными устройствами, например, распалубочным уголком **FrameX**.
- При снятии опалубки не нарушать устойчивость строительных лесов и частей опалубки!

Транспортировка, штабелирование и хранение

- Соблюдать все действующие предписания по транспортировке опалубки и лесов. Помимо этого, следует обязательно использовать стропы фирмы **DoKa**.
- Удалите незакрепленные детали или зафиксируйте их от соскальзывания или выпадения!
- Все детали хранить в безопасном месте, при этом следует соблюдать особые указания фирмы **DoKa**, приведенные в соответствующих главах данной информации для пользователя.

Предписания / охрана труда

- При использовании наших продуктов в целях обеспечения безопасности необходимо соблюдать действующие в соответствующих странах государственные стандарты, нормы и правила охраны труда и техники безопасности в их актуальной редакции, имеющей юридическую силу.

Указание в соответствии с нормой EN 13374:

- В случае, если боковое защитное ограждение или части его оснастки подверглись сильному удару сбоку или сверху (при неудачном перемещении или падении человека либо какого-то предмета), то данный элемент защитного ограждения допускается к дальнейшему использованию только после того, как он будет проверен компетентным специалистом.

Техническое обслуживание

- Заменять детали разрешается только оригинальными деталями фирмы **DoKa**.

Символы

В данном документе используются следующие символы:



Важное указание

Несоблюдение может привести к неполадкам в работе или к материальному ущербу.



ОСТОРОЖНО / ПРЕДУПРЕЖДЕНИЕ / ОПАСНО

Несоблюдение может привести к материальному ущербу или к причинению тяжкого вреда здоровью (опасность для жизни).



Инструкция

Этот символ означает, что пользователь должен выполнить определенные действия.



Визуальный контроль

Означает, что результаты выполненных действий должны быть проверены путем визуального контроля.



Совет

Указывает на полезные советы по использованию.



Ссылка

Указывает на дополнительную документацию.

Прочее

Мы сохраняем за собой право на внесение изменений, возникающих в ходе технического развития.

Строительные стандарты Eurocodes (Еврокоды) компании Doka

В Европе до конца 2007 года была создана серия унифицированных стандартов для строительства, так называемые **ЕвроКоды (Eurocodes) (ЕК)**. Они применяются на территории Евросоюза в качестве основания для согласования проектов строительных сооружений, для спецификации договоров на строительные работы, для составления согласованных технических описаний строительной продукции.

ЕК представляют собой наиболее полно разработанные стандарты строительства. В группе компаний Doka ЕвроКоды начнут применяться в качестве стандартов в конце 2008.

Таким образом, они заменяют нормы DIN и станут «стандартом Doka» для расчета опалубки.

Широко распространенная "σ_{допуст.}-концепция" (сравнение действующих напряжений с допустимыми) заменяется в Еврокодах новой концепцией безопасности.

Еврокоды сопоставляют воздействия (нагрузки) и сопротивление (несущую способность). Предыдущий коэффициент надежности в допустимых напряжениях сейчас разделен на отдельные коэффициенты надежности. Уровень надежности остается таким же!

$$E_d \leq R_d$$

- E_d** **Расчетное значение результата воздействия**
(E ... результат воздействия; d ... расчет)
внутренние усилия под воздействием F_d
(V_{Ed}, N_{Ed}, M_{Ed})
- F_d** **Расчетное значение воздействия**
F_d = γ_F · F_k
(F ... сила)
- F_k** **Нормативное значение воздействия**
"фактическая нагрузка", рабочая нагрузка
(k ... характеристика, норма)
например: собственный вес, временная нагрузка,
давление бетона, ветер
- γ_F** **Коэффициент надежности по нагрузке (воздействию)**
(зависит от нагрузки; F ... сила)
например: для собственного веса, временной нагрузки,
давления бетона, ветра
Значения по стандарту EN 12812

- R_d** **Расчетное значение сопротивления**
(R ... сопротивление; d ... расчет)
расчетная несущая способность поперечного сечения
(V_{Rd}, N_{Rd}, M_{Rd})
Сталь: $R_d = \frac{R_k}{\gamma_M}$ Древесина: $R_d = K_{mod} \cdot \frac{R_k}{\gamma_M}$
- R_k** **Нормативное значение сопротивления**
Например, изгибающий момент, соответствующий
пределу текучести
- γ_M** **Коэффициент надежности по материалу**
(зависит от материала; M...материал)
например, для стали или древесины
Значения по стандарту EN 12812
- K_{mod}** **Фактор модификации** (только для древесины – для
учета влажности и длительности воздействия нагрузки)
например, для опалубочных балок Doka H20
Значения согласно стандарту EN 1995-1-1 и EN 13377

Сопоставление концепций безопасности (пример)

σ _{допуст.} -концепт	Еврокод/Концепция стандартов DIN
<p>115.5 [kN] F_{течение}</p> <p>60 < 70 [kN] F_{допуст.}</p> <p>60 [kN] F_{факт.} (A)</p> <p>98013-100</p> <p>F_{факт.} ≤ F_{допуст.}</p>	<p>115.5 [kN] R_k</p> <p>90 < 105 [kN] R_d γ_M = 1.1</p> <p>90 [kN] E_d (A)</p> <p>98013-102</p> <p>E_d ≤ R_d</p>

A Коэффициент использования:



Имеющиеся в документации Doka "допустимые значения" (например: Q_{допуст.} = 70 кН) не соответствуют расчетным значениям (например: V_{Rd} = 105 кН)!

- Ни в коем случае не допускайте путаницы!
- В нашей документации и впредь указываются допустимые значения.

Учитываются следующие коэффициенты надежности:

- γ_F = 1,5
- γ_{M, дерево} = 1,3
- γ_{M, сталь} = 1,1
- K_{mod} = 0,9

Таким образом, все расчетные значения, необходимые для расчетов по ЕК, можно вывести из допустимых значений.

Описание системы

Опорные леса Staxo 100 – это высокоэффективные быстросборные стальные конструкции с интегрированной системой обеспечения безопасности

Staxo 100 обладает всеми явными преимуществами систем Staxo - прочность, быстрота, универсальность. Дополнительно у Staxo 100 интегрирован обширный комплекс обеспечения безопасности и значительно повышена несущая способность.

Прочные рамы из оцинкованной стали трёх типоразмеров по высоте составляют основу этих мощных быстросборных опорных лесов.

Высокая несущая способность, простая и быстрая сборка с использованием интегрированных соединительных элементов и разнообразные возможности применения — вот что выгодно отличает продукцию Staxo

Эти опорные леса можно с успехом использовать везде, где имеют место высокие нагрузки, в частности в строительстве высотных и подземных сооружений.

Высокоэффективные опорные леса

- с высокой несущей способностью до 97 кН на стойку
- с отдельными деталями малого веса (при высоте рамы до 1,20 м применяются как леса ручной сборки)
- эргономичны: удобное обращение с деталями

... ускоряют выполнение работ

- небольшое количество системных компонентов облегчает обращение с ними и предотвращает потери времени на поиски деталей
- соединительные элементы уже встроены в рамы, и поэтому их потеря исключена
- для сборки не требуется инструмент

... гарантируют максимальную безопасность

- высокая устойчивость благодаря использованию рам шириной 1,52 м
- встроенные в раму, нескользкие лестницы
- точки крепления нагрудных ремней безопасности

... универсальны

- оптимальное использование несущей способности благодаря возможности изменять расстояние между рамами от 0,60 до 3,00 м (после 1,00 м с шагом 50 см)
- предварительная подгонка высоты с шагом 30 см благодаря 3 типоразмерам рам по высоте: 0,90, 1,20 и 1,80 м
- точная регулировка головными и опорными шпинделями
- применение в комбинации со стойками для перекрытий и опалубкой Dokaflex

... экономичны в эксплуатации

- простой и быстрый монтаж секций башен:
 - ?возможен монтаж в горизонтальном и вертикальном положении
 - ?при возведении башен большой высоты предварительно смонтированные в горизонтальном положении секции просто устанавливаются друг на друга с помощью крана
 - ?навесные настилы упрощают монтаж и демонтаж башни и верхних конструкций
- с помощью передвижных устройств (тележек) можно быстро перемещать к следующему участку работы целые опалубочные столы
- Устройство перемещения TG для погрузчика облегчает монтаж, демонтаж и перемещение опорных башен Doka.



Области применения

Опорные леса Staxo оптимально подходят для использования:

- в качестве подмостей для кружал при возведении мостов, там где имеют место высокие нагрузки и требуется повышенная устойчивость конструкций, благодаря надёжному восприятию и передаче горизонтальных (например, ветровых) нагрузок
- в высотном строительстве, например, при строительстве административных зданий и паркингов, где использование широкоформатных опалубочных столов позволяет экономить драгоценное время
- при строительстве высотных сооружений промышленного назначения и электростанций, в качестве опорных лесов для любых случаев применения

Маршевая лестничная башня Doka 250

Маршевая лестничная башня Doka 250 состоит из рам длиной 1,20 м и нескольких лёгких лестничных маршей из алюминия.

Эта быстросборная конструкция отличается высокой устойчивостью и обеспечивает рабочему персоналу быстрый доступ к месту проведения работ.

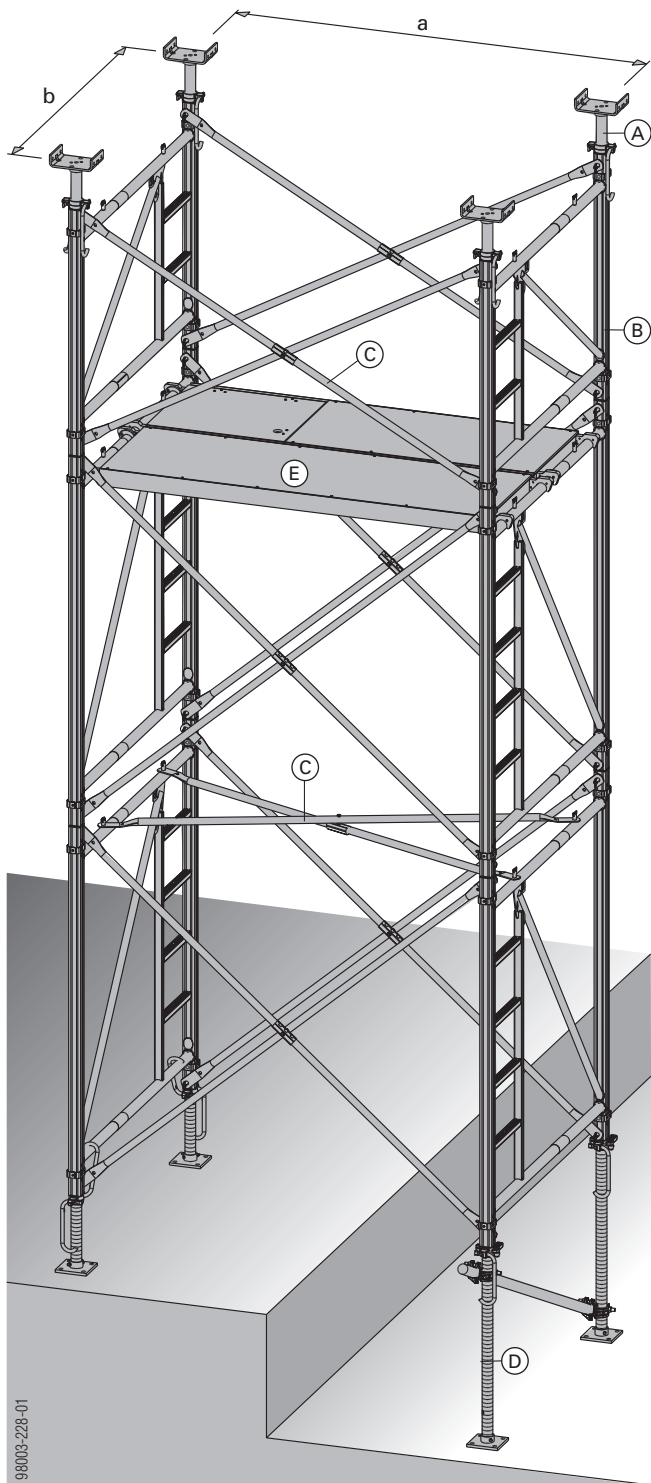


Смотрите Информацию для пользователя "Маршевая лестничная башня Doka 250"!



Обзор системы

Сборка

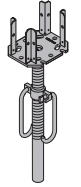
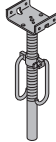
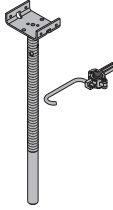


a ... расстояние между рамами = 60* / 100 / 150 / 175 / 200 / 250 / 300 см
 b ... ширина рамы = 152 см
 * только для рам типоразмеров 1,20 и 0,90 м



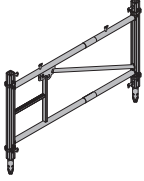
- A** Головной элемент
- B** Рама Staxo 100
- C** Перекрёстный раскос
- D** Опорный элемент
- E** Монтажный настил

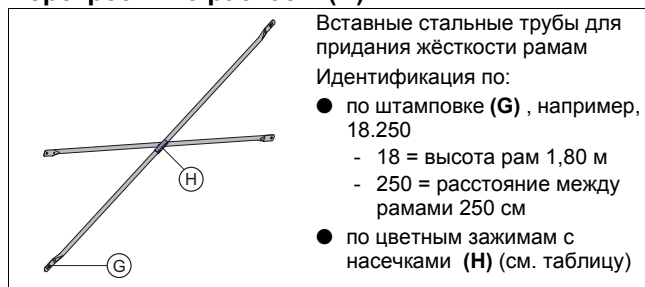
Компоненты системы Staxo 100

Головные элементы (A)

Шпindelь с четырехходовой головкой	Головной шпindelь	Шпindelь повышенной нагрузки 70 и натяжная гайка	Вильчатая головка D
			
Верхний шпindelь вертикальной юстировки опорных лесов. Для установки и подгонки по высоте верхней конструкции.			Поворотная, но без регулировки по высоте.
Возможно на выбор применение одной или двух балок Doka H20.	Для установки и удержания главных балок (например, стальных стеновых ригелей, стальных профилей).		Для установки и удержания главных балок (например, стальных стеновых ригелей WS10 или двойных балок H20).
Примите меры против опрокидывания продольных балок.			

Рама Staxo 100 (B)

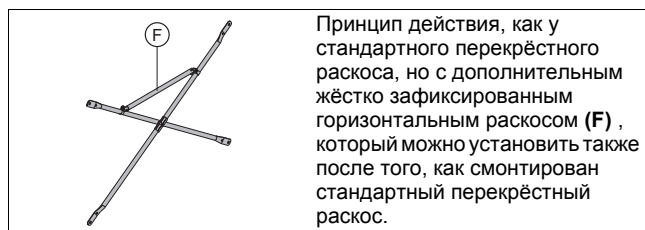
Рама Staxo 100 1,80м	Рама Staxo 100 1,20м	Рама Staxo 100 0,90м
		
Оцинкованные стальные рамы. Встроенные соединительные элементы для наращивания рам.		

Перекрытые раскосы (C)

Вставные стальные трубы для придания жёсткости рамам
Идентификация по:

- по штамповке (**G**), например, 18.250
 - 18 = высота рам 1,80 м
 - 250 = расстояние между рамами 250 см
- по цветным зажимам с насечками (**H**) (см. таблицу)

Наименование	Цветной зажим	Насечки
Перекрытый раскос 9.060	чёрный	—
Перекрытый раскос 9.100	зелёный	—
Перекрытый раскос 9.150	красный	—
Перекрытый раскос 9.175	светлозелёный	—
Перекрытый раскос 9.200	синий	—
Перекрытый раскос 9.250	жёлтый	—
Перекрытый раскос 9.300	оранжевый	—
Перекрытый раскос 12.060	чёрный	1
Перекрытый раскос 12.100	зелёный	1
Перекрытый раскос 12.150	красный	1
Перекрытый раскос 12.175	светлозелёный	1
Перекрытый раскос 12.200	синий	1
Перекрытый раскос 12.250	жёлтый	1
Перекрытый раскос 12.300	оранжевый	1
Перекрытый раскос 18.100	зелёный	3
Перекрытый раскос 18.150	красный	3
Перекрытый раскос 18.175	светлозелёный	3
Перекрытый раскос 18.200	синий	3
Перекрытый раскос 18.250	жёлтый	3
Перекрытый раскос 18.300	оранжевый	3



Принцип действия, как у стандартного перекрытого раскоса, но с дополнительным жёстко зафиксированным горизонтальным раскосом (**F**), который можно установить также после того, как смонтирован стандартный перекрытый раскос.

Наименование	Цветной зажим	Насечки
Перекрытый раскос Н 9.100	зелёный	—
Перекрытый раскос Н 9.150	красный	—
Перекрытый раскос Н 9.200	синий	—
Перекрытый раскос Н 9.250	жёлтый	—
Перекрытый раскос Н 12.100	зелёный	1
Перекрытый раскос Н 12.150	красный	1
Перекрытый раскос Н 12.200	синий	1
Перекрытый раскос Н 12.250	жёлтый	1

Указание:

Для придания жёсткости рамам в **горизонтальной** плоскости используются **перекрытые раскосы 9.xxx**.

На уровнях, где имеется монтажный настил, перекрытые раскосы для горизонтальной жёсткости не требуются. Это правило действует, однако, только в том случае, если настил остаётся в соответствующей секции на протяжении всего времени использования лесов (монтажа, бетонирования и др.).

Опорные элементы (D)

Опорный шпindelь	Шпindelь повышенной нагрузки 70 и натяжная гайка В	Шпindelь повышенной нагрузки 130 и натяжная гайка В
<p>Нижний шпindelь вертикальной юстировки опорных лесов.</p> <p>Натяжная гайка В является откидной— нет необходимости в длительном отворачивании и заворачивании.</p> <p>Специально для смещения по высоте, например, при установке на ступенях, в остальном - исполнение, как у шпинделя 70. Подробное описание см. в главе "Расчет размеров".</p>		

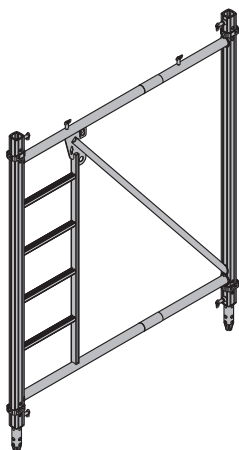
Монтажные настилы (E)

Монтажный настил	Монтажный настил с люком
<p>Алюминиевые настилы для образования жёсткого пола, с самофиксирующейся крышкой или без неё.</p> <p>Встроенные фиксаторы для предотвращения выпадения.</p> <p>Ширина: 60 см Длина: 60 / 100 / 150 / 175 / 200 / 250 / 300 см</p>	

Допустимая рабочая нагрузка:
1,5 кН/м² (150 кг/м²)

Класс нагрузки 2 согласно EN 12811-1:2003

Рамы Staxo 100

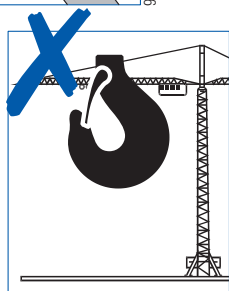
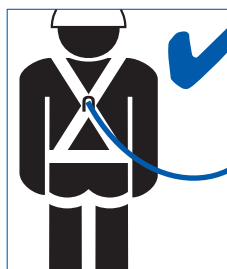
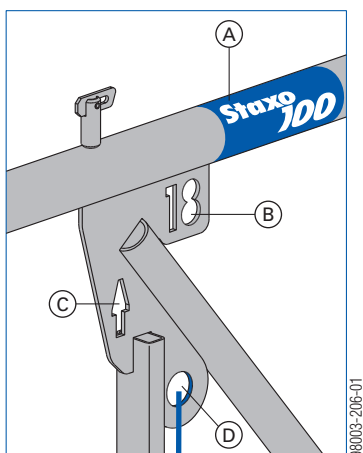


Отличительные особенности рам Staxo 100

Для рам Staxo 100 характерны следующие особенности, которые отличают их от предыдущих рам Staxo.

Важное указание:

Указанные в этой документации нагрузки выдерживают только рамы Staxo 100!



Специальные точки крепления только для ремней безопасности

Строповка крановой подвески запрещена!

- A Наклейка Staxo 100
- B Выштампованное обозначение типа 18, 12 или 9
- C Стрелка для определения положения рамы (стрелка направлена вверх = правильное положение)
- D Точка крепления ремня безопасности

Встроенная система соединений

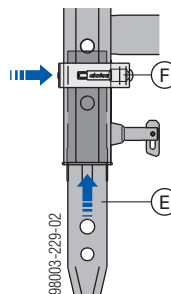
- Прочное на растяжение соединение рам осуществляется с помощью **нетеряемого встроенного пружинного фиксатора** со встроенным стопорным пальцем. Фиксация и разъединение одним движением - **без использования инструментов**.

Соединение при наращивании

Соединительная втулка (A) зафиксирована = жёлтый пружинный фиксатор (B) отжат наружу.	Рамы жёстко соединены = синий пружинный фиксатор (C) отжат наружу.

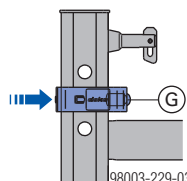
Соединение опорных элементов

Соединительная втулка (A) свободна = жёлтый пружинный фиксатор (B) нажат внутрь.



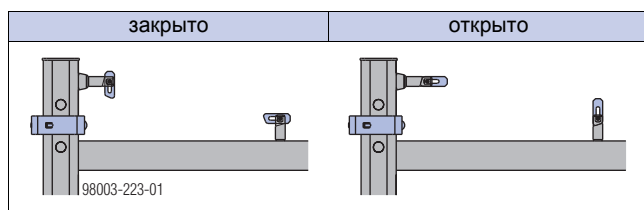
Соединение головных элементов

Синий пружинный фиксатор (C) нажат внутрь.

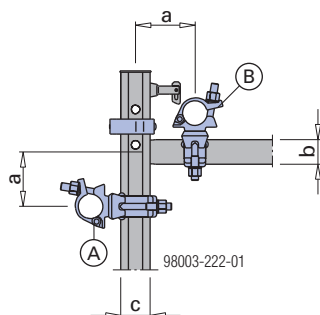


Стопорная защёлка

- надёжное соединительное устройство (нетеряемое)
- для фиксации перекрёстных раскосов
- два фиксированных положения (закрыто - открыто)



Соединение хомутами



a ... макс. 16 см (исключение: соединение труб, обусловленное конструкцией)

b ... диаметр 48 мм

c ... диаметр 75 мм

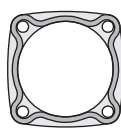
A Переходный поворотный хомут 48/76 мм.

Не является соединением по DIN 4421 (DIN EN 74). Не допускаются нагрузки параллельно трубам Staxo.

B Поворотный двойной хомут 48 мм или обычный хомут 48 мм

Форма профиля

- малый вес при высокой несущей способности
- прочность



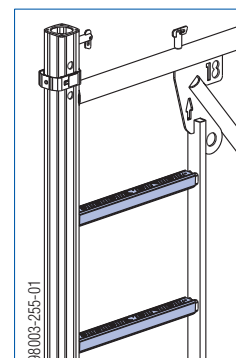
9716-209-01

Конец профиля

- предохранитель от выпадения соединительной втулки
- защита от повреждений
- опорная поверхность для гаек (способность скользить)

Лестницы

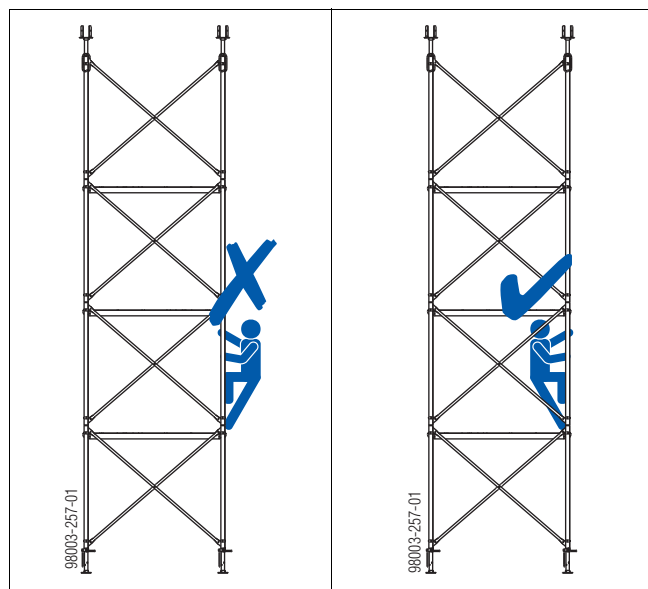
- встроенные лестницы
- удобно для переноски вручную



ПРЕДУПРЕЖДЕНИЕ

Никогда не поднимайтесь на башню по наружной стороне! - Опасность падения и опрокидывания башни!

➤ Всегда поднимайтесь только внутри башни. При этом учитывайте положение монтажных настилов (как промежуточных площадок)!

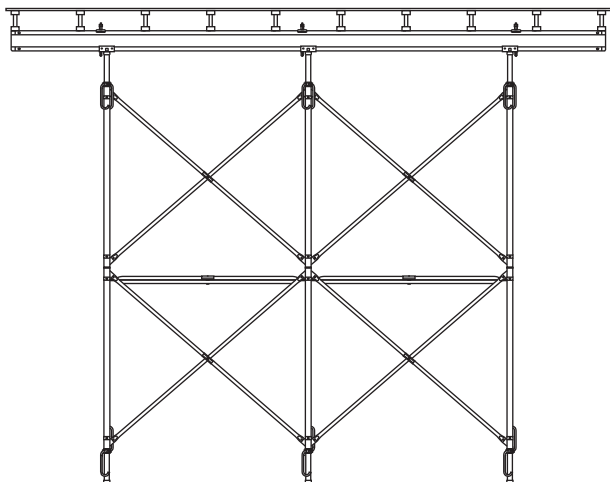


Примеры использования

Опалубочные столы и башни для повышенных нагрузок собираются с использованием одних и тех же компонентов системы.

Стол

- Для многократного применения на опорных лесах можно монтировать готовые опалубочные столы.

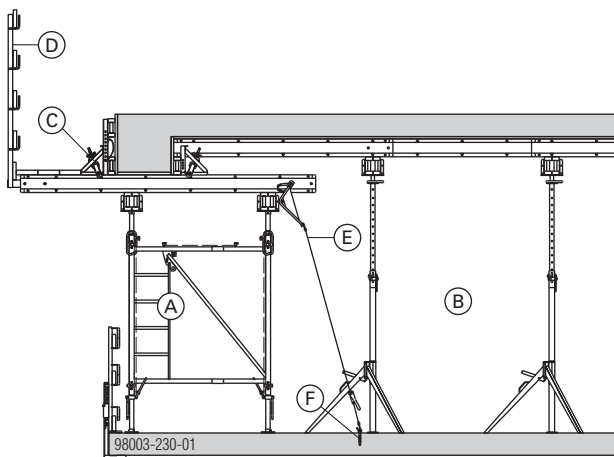


9716-220-01

Комбинации с опалубкой Dokaflex

Опорные леса и балочный зажим оптимально сочетаются на прогонах с Dokaflex 1-2-4.

Краевой прогон



98003-230-01

- A Опорные леса
- B Dokaflex 1-2-4
- C Балочный зажим 20
- D Вставные перила Т 1,80м, зажим защитных перил S или перила 1,50м
- E Стяжная лента 5,00м
- F Экспресс-анкер Дока 16x125мм и удерживающая спираль Дока 16мм

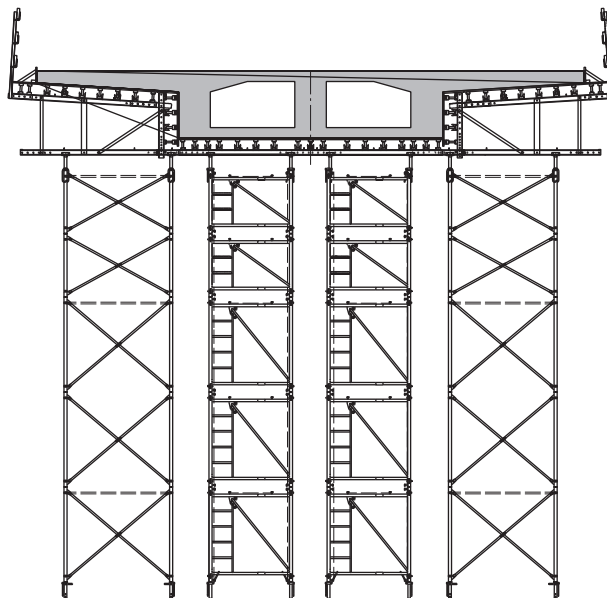
Башни для повышенных нагрузок

Имея несущую способность до 97 кН на каждую стойку, опорные леса Staxo 100 отличаются особенной прочностью.

Они надёжно воспринимают горизонтальные усилия (например, ветровые нагрузки).

Большая ширина рам гарантирует высокую устойчивость.

При необходимости можно установить узкие интервалы между рамами для восприятия высоких нагрузок.



98003-231-01



Шпindelный ключ облегчает затягивание натяжной гайки В - даже при высоких нагрузках.

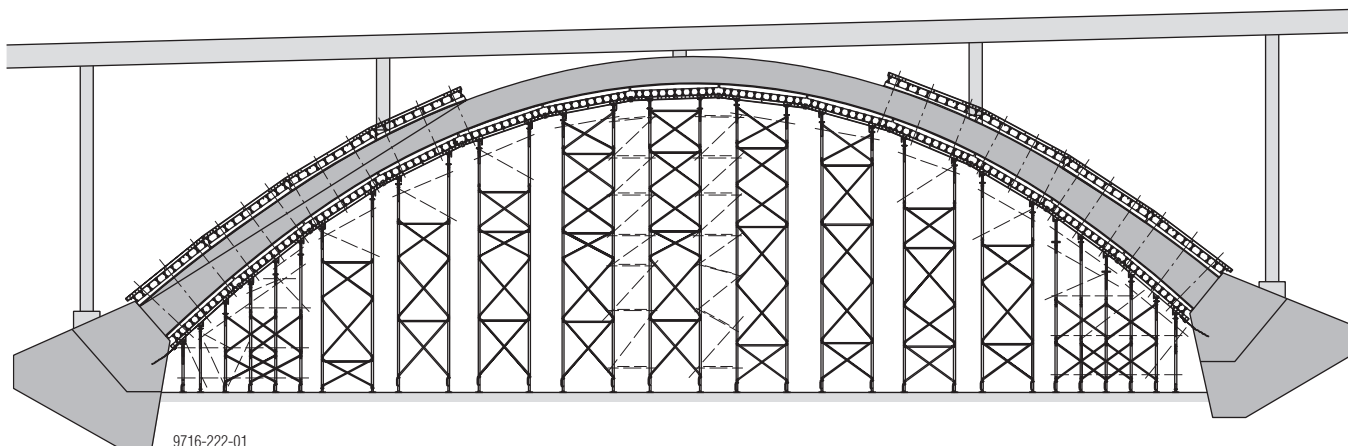


Опорные конструкции для пролётных строений

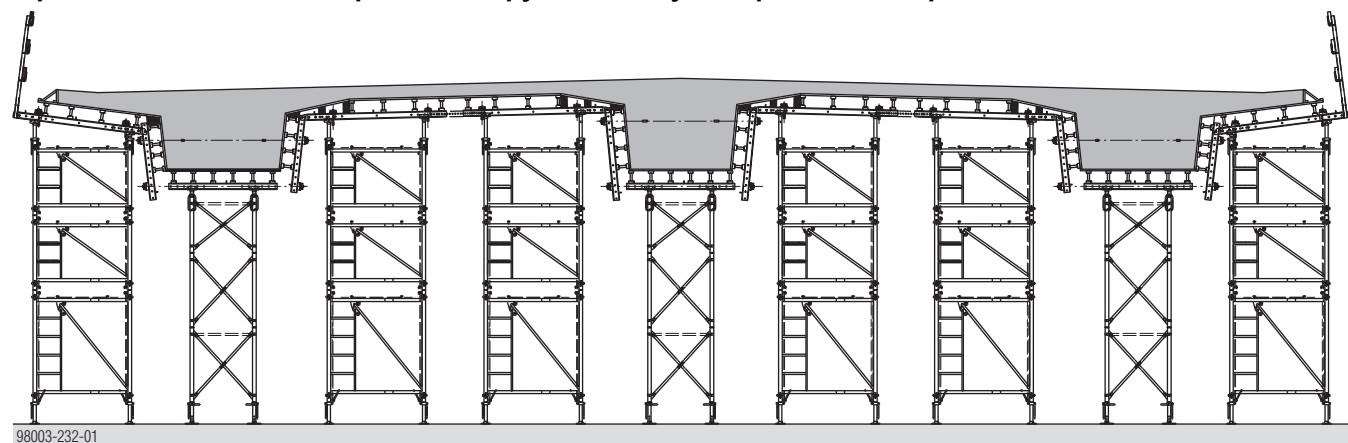
При строительстве мостов, крытых проездов или промышленных сооружений опорные леса также идеально сочетаются с балочной опалубкой Doka Top 50.

Таким образом можно создавать опалубку для сложных строительных конструкций с использованием стандартных деталей.

Опорные конструкции опалубки арочного моста



Нормальное сечение - опорные конструкции опалубки пролётного строения



Подгонка по контуру, высоте, форме перекрытий и нагрузке

Благодаря возможности изменять интервалы между рамами, отдельные рамы можно устанавливать ближе или дальше друг от друга в зависимости от нагрузки.

Используется ровно столько материала, сколько действительно необходимо.

<p>Пример: при высоких нагрузках узкие интервалы между рамами</p>	<p>Пример: при малых нагрузках широкие интервалы между рамами</p>
<p>98003-281-01</p>	<p>9716-262-01</p>
<p>Горизонтальный разрез</p>	<p>Горизонтальный разрез</p>
<p>98003-283-01</p>	<p>9716-263-01</p>

Пример: Подгонка к непрямолинейным или угловым контурам с помощью одиночной стойки

98003-269-01 98003-268-01

Подгонка по высоте

- Предварительная подгонка с шагом в 30 см - путем установки рам различной высоты: 0,90 м, 1,20 м и 1,80 м
- Регулировка с точностью до миллиметра головными и опорными шпинделями



Важное указание:

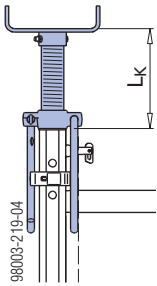
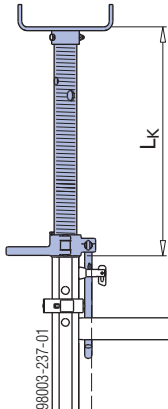
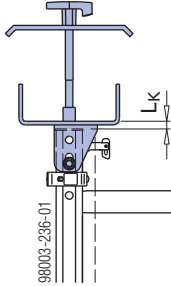
С учётом статических нагрузок на опорные леса не следует выворачивать шпиндели на большое расстояние. Подробное описание см. в главе "Выбор размеров".

Размеры

Для нескольких секций

Пользуйтесь таблицей А "Диапазоны высот и перечень элементов" из главы для соответствующего варианта применения.

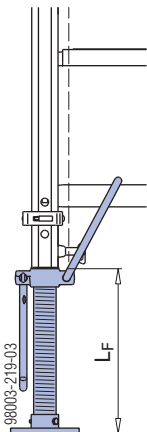
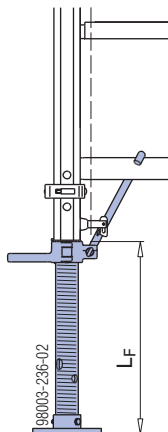
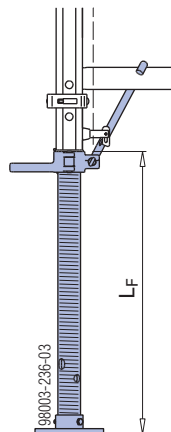
Таблица В: головная часть

	Головной шпindel и шпindel с четырёхходовой головкой	Шпindel повышенной нагрузки 70 верхний			Вильчатая головка D
					
		Рамы верхней секции			
	1,80 / 1,20 / 0,90м	1,80м	1,20м	0,90м	1,80 / 1,20 / 0,90м
L _k max.	45,8	71,2	71,2	71,2	1,6
L _k min.	7,8	8,4	8,4	24,9	1,6

Размеры в см

Минимальные значения без распалубочного зазора

Таблица С: Нижняя опорная часть

	Опорный шпindel			Шпindel повышенной нагрузки 70 и натяжная гайка В			Шпindel повышенной нагрузки 130 и натяжная гайка В		
									
				Рамы нижней секции					
	1,80м	1,20м	0,90м	1,80м	1,20м	0,90м	1,80м	1,20м	0,90м
L _f max.	46,2	46,2	46,2	71,2	71,2	71,2	131,2	131,2	--
L _f min.	8,2	8,2	26,3	8,8	28,2	58,1	40,0	100,0	--

Размеры в см

Минимальные значения без распалубочного зазора

Для отдельной секции

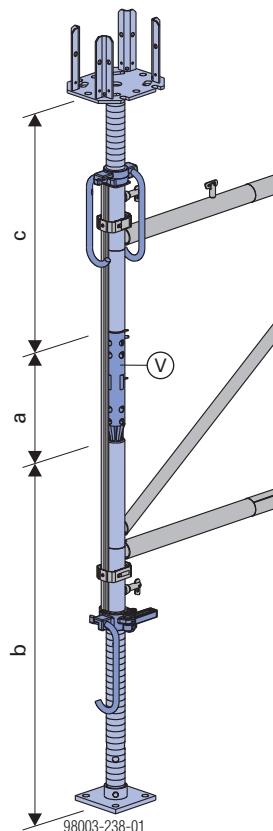
Указание:

Минимальные значения L_K и L_F применяемых головных и опорных элементов, указанные в таблицах В и С, часто не могут быть достигнуты для отдельных секций.

Обоснование: Длины опорных или головных элементов и встроенных в рамы соединительных элементов (**V**) в раме дают в сумме больший размер, чем высота рамы.

В таблице А эти ограничения для применяемых высот уже учтены.

Фрагмент: труба рамы в разрезе

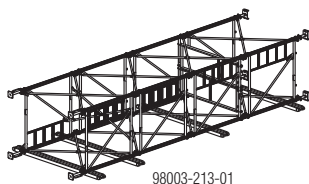


	a	b	c
Соединительный элемент	30,5	--	--
Опорный шпindelь	--	69,2	--
Шпindelь повышенной нагрузки 70	--	101,2	--
Шпindelь повышенной нагрузки 130	--	173,0	--
Головной шпindelь	--	--	68,8
Шпindelь с четырехходовой головкой	--	--	68,8
Шпindelь повышенной нагрузки 70 верхний	--	--	100,9
Вильчатая головка D	--	--	10,0

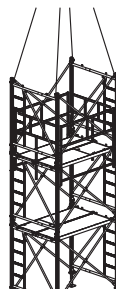
Сборка и монтаж

Варианты сборки опорных лесов Staxo 100

Монтаж в горизонтальном положении
стандартная конструкция

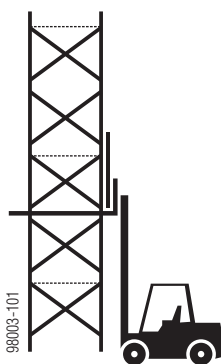


Монтаж в вертикальном положении



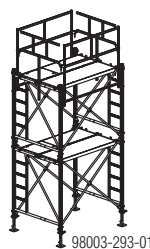
с помощью устройства перемещения TG для погрузчика

вручную



опережающее сооружение перил

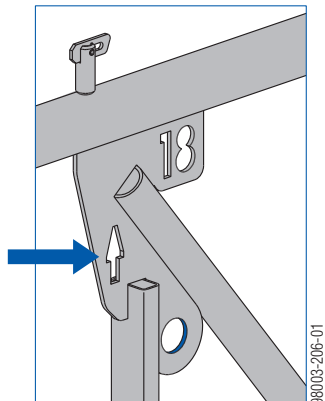
опережающая установка рам 1,20м и диагоналей



Монтаж в горизонтальном положении

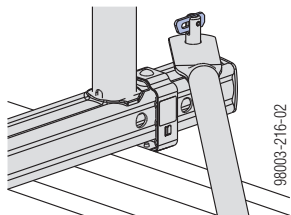
Примечание:

- Определения "вертикальное" и "горизонтальное", например, для перекрёстных раскосов, всегда относятся к монтажному положению на готовой установленной башне.
- Сборка всегда начинается с нижней (первой) секции.
- Стрелка на раме должна быть направлена вверх (= жёлтый пружинный фиксатор внизу)

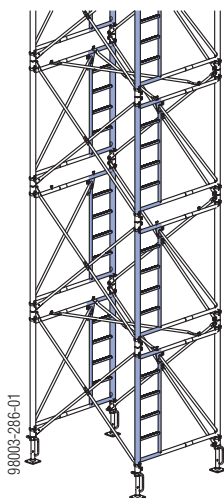


Главное требование:

- Сразу же после насаживания на штифты перекрёстные раскосы блокируются стопорными защёлками.



- При сборке следите за правильным расположением лестничных перекладин на башне.



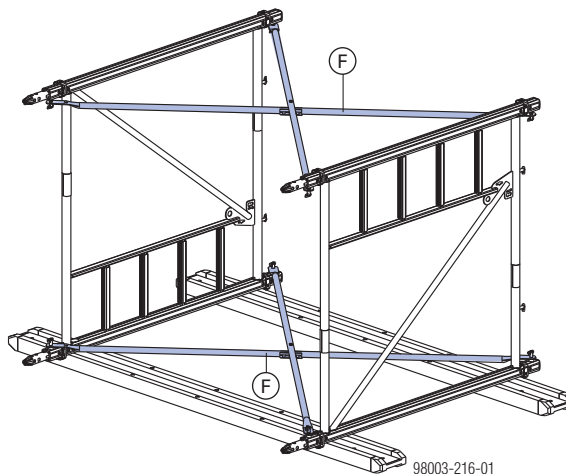
Лестницы должны всегда находиться на левой стороне, если смотреть снаружи. Это позволяет при необходимости укладывать монтажные настилы (см. главу "Монтаж в вертикальном положении с опережающим сооружением перил").

Сборка первой секции

- С учетом приведенных выше рекомендаций установите рамы опорных лесов боком на деревянные брусья толщиной не менее 4 см.

Установка вертикальных элементов жёсткости

- Соедините рамы перекрёстными раскосами (F).



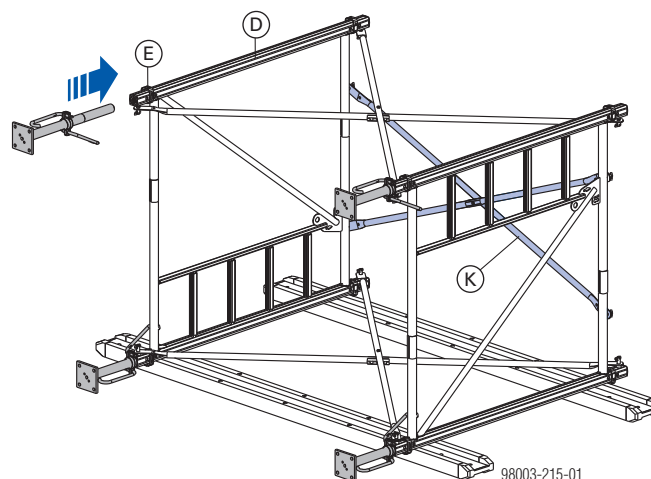
Горизонтальное соединение рам

Основное правило:

Горизонтальные перекрёстные раскосы 9.xxx необходимо устанавливать:

- через каждые две секции, начиная с первой.

- Насадите перекрёстные раскосы (K) на стопорные пальцы горизонтальной трубы рамы и заблокируйте их защёлками.



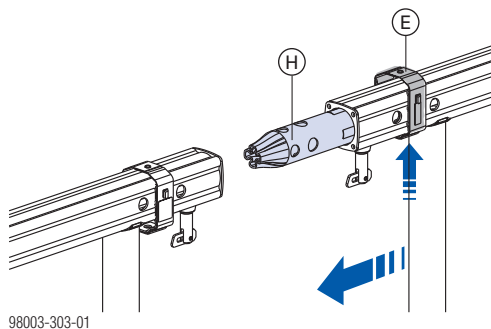
- Отожмите жёлтые пружинные фиксаторы (E) на раме (D) внутрь конструкции (раскрытие) - теперь соединительные втулки могут свободно двигаться.
- Вставьте и зафиксируйте опорные элементы. См. главу "Перемещение краном".

Сборка следующих секций

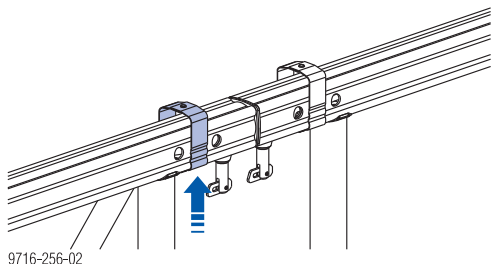
Указание:

Максимальная высота предварительно собранной конструкции - 10 м.

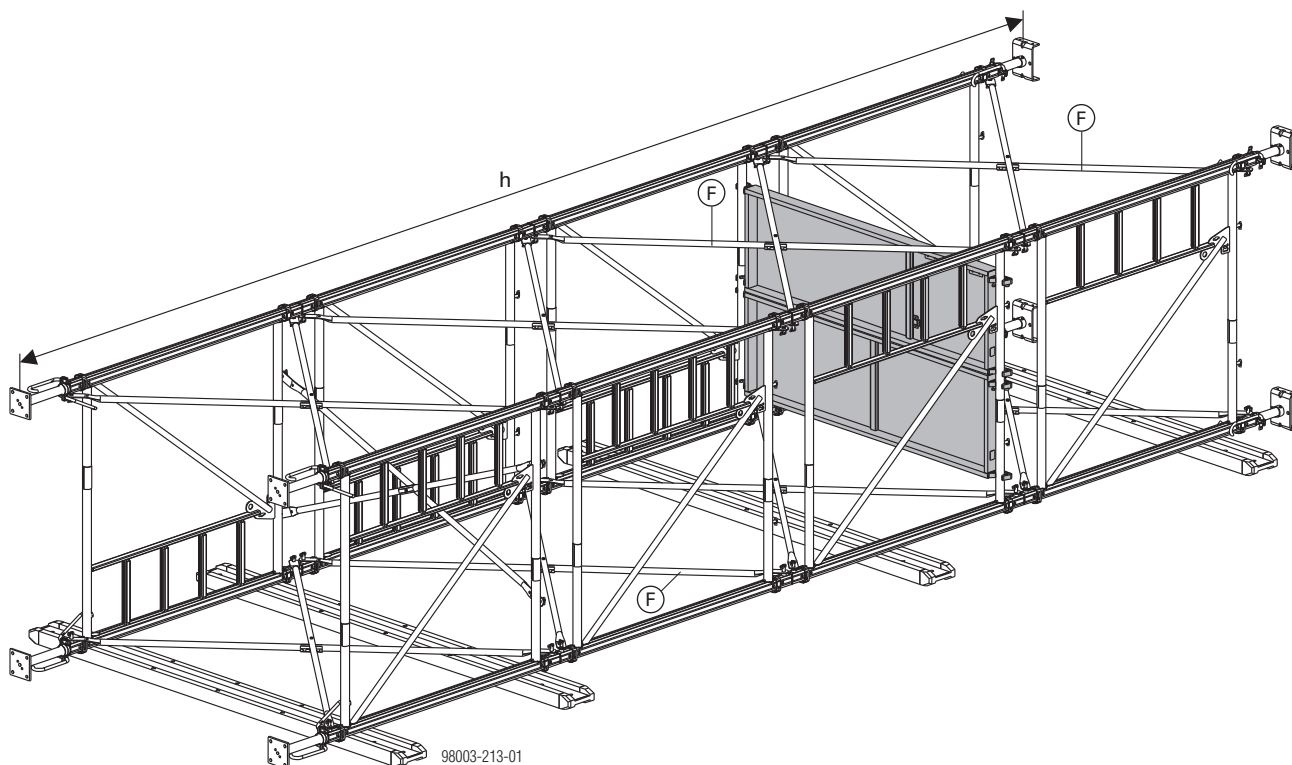
- ▶ На устанавливаемых рамах заблокируйте соединительные втулки (**H**) = отожмите жёлтые пружинные фиксаторы (**E**) наружу.



- ▶ Установите раму и отожмите синий пружинный фиксатор нижней рамы наружу (соединение).

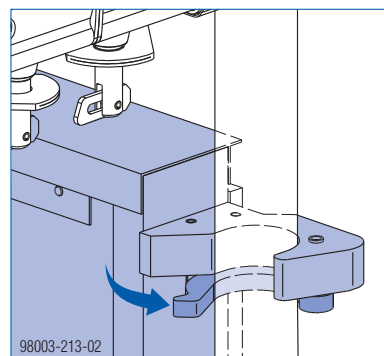


- ▶ Установите и заблокируйте защелками перекрёстные раскосы (**F**), как в первой секции.



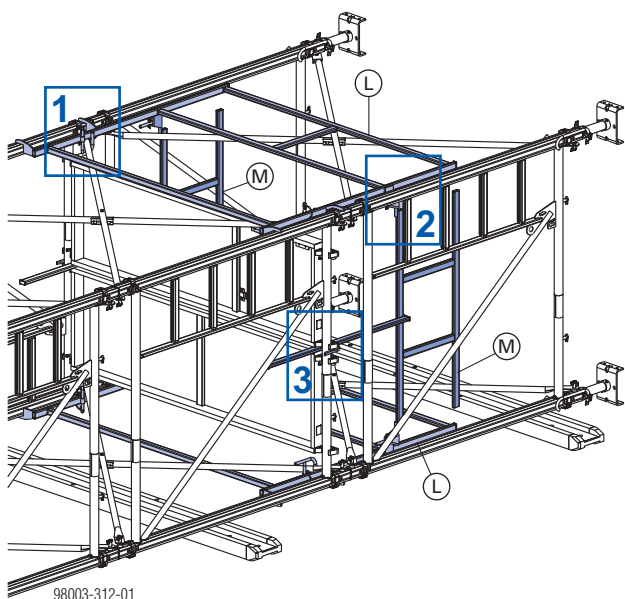
h ... не более 10 м

- ▶ При необходимости уложите монтажный настил.
- ▶ Закройте предохранительную скобу.



Опционально: Перила на верхней секции

При высоких требованиях к безопасности на верхней секции можно установить перила. Монтаж осуществляется аналогично тому, как описано в главе "Монтаж в вертикальном положении с опережающим сооружением перил".

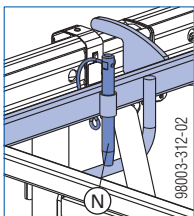


L Боковые перила Staxo 100

M Торцевые перила Staxo 100

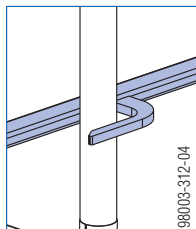
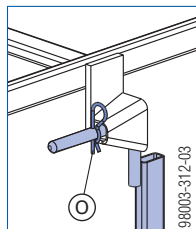
- Смонтируйте боковые перила Staxo 100 и зафиксируйте их от выпадения пружинными пальцами 16мм (**N**) для предотвращения выпадения.

Схема 1



- Смонтируйте торцевые перила Staxo 100 и зафиксируйте их от выпадения пружинной чекой 5мм (**O**) для предотвращения выпадения.

Схемы 2 и 3



Установка с помощью крана

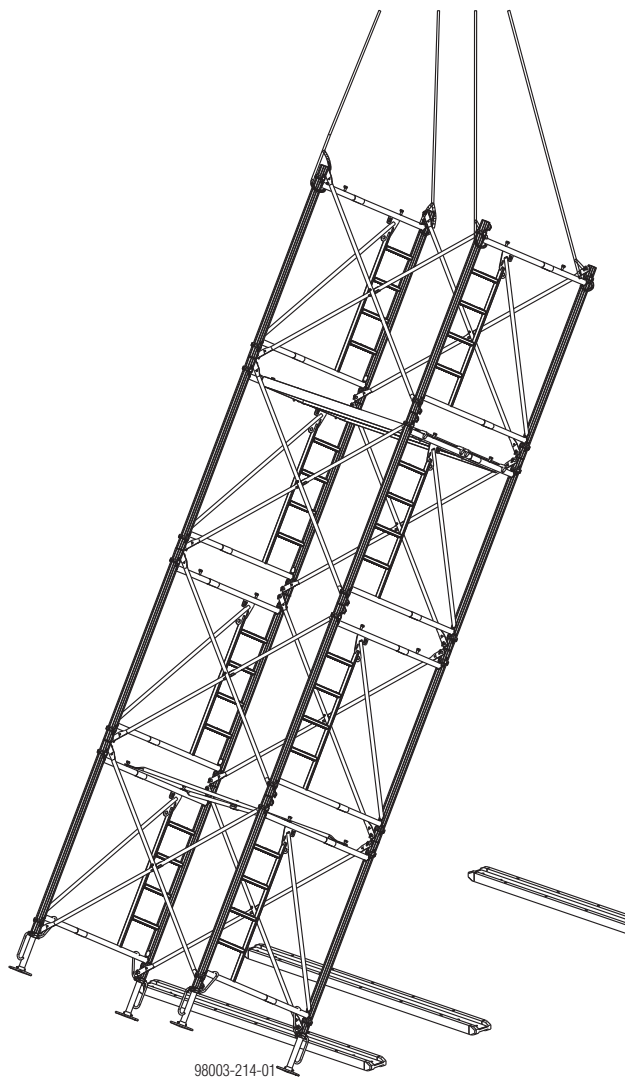
- Перед зачаливанием крановых строп убедитесь, что:

- 👁️ ● Все пружинные фиксаторы закрыты = отжаты наружу (соединение рам).
- Все стопорные защёлки закрыты.
- Все опорные элементы зафиксированы.

- 👉 ● Максимальная длина выдвижения опорных элементов при установке 35 см!

Установка

- 👉 ● **Важное указание:**
 - Устанавливайте опорные леса строго вертикально на основании с соответствующей статическим расчётам несущей способностью.
 - При монтаже опорных лесов высотой более 6 м их следует расчаливать или соединять с другими башнями.
- Зацепите крановые стропы за рамы верхней секции и установите башню вертикально.



- 👁️ ● После установки ещё раз проверьте все стопорные защёлки и убедитесь, что они закрыты.

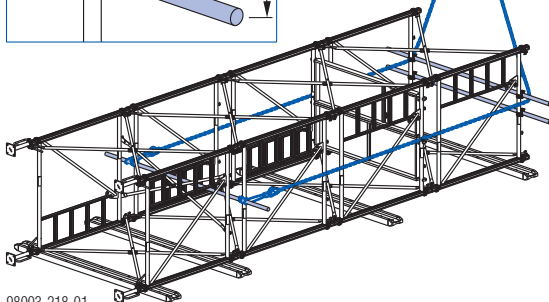
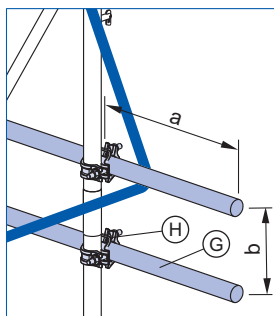


Зачаливание строп вблизи от земли:

Этот способ **нельзя использовать для укладки башни на землю!**

Необходимый материал:

- 3 каркасные трубы 48,3мм (G)
 - минимальная длина:
расстояние между рамами + 1,00 м
 - 6 обычных или поворотных двойных хомутов 48мм (H)
- Установка каркасных труб:
 - одна между нижними рамами
 - две между верхними рамами
 - Застропите двумя цепями, тросами или ремнями нижнюю трубу.
 - Протяните тросы, цепи или ремни с наружной стороны башни, а затем между верхними каркасными трубами.



98003-218-01

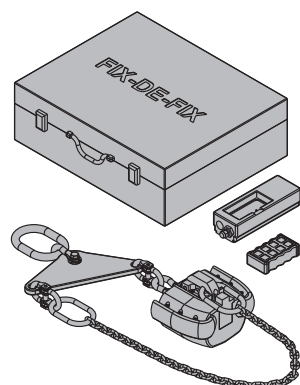
a ... мин. 0,5 м
b ... макс. 0,2 м

После установки башни тросы, цепи или ремни с земли отцепляют от нижней трубы.



Отцепной автомат Fix-De-Fix 3150кг с пультом дистанционного управления позволяет отцепить с земли строповочные цепи, тросы или ремни.

Выполняйте требования инструкции по эксплуатации!



Демонтаж

После укладки башни на землю демонтаж осуществляется в обратной последовательности.



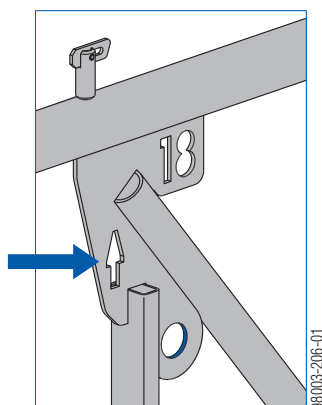
Монтаж в вертикальном положении с опережающим сооружением перил

Важное указание:

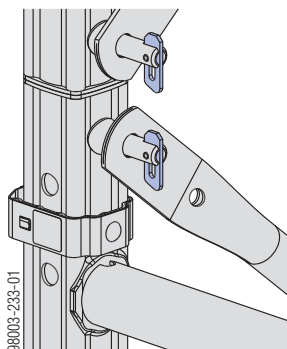
- Устанавливайте опорные леса строго вертикально на основании с соответствующей статическим расчётам несущей способностью.
- При монтаже опорных лесов высотой более 6 м их следует расчаливать или соединять с другими башнями.


Главное требование:

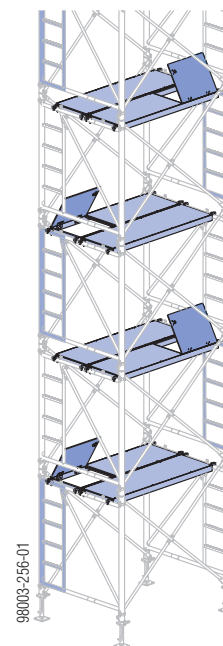
- Стрелка на раме должна быть направлена вверх (= жёлтый пружинный фиксатор внизу)



- Сразу же после насаживания на штифты перекрёстные раскосы блокируются стопорными защёлками.




-  При сборке следите за правильным расположением лестничных перекладин относительно монтажного настила.



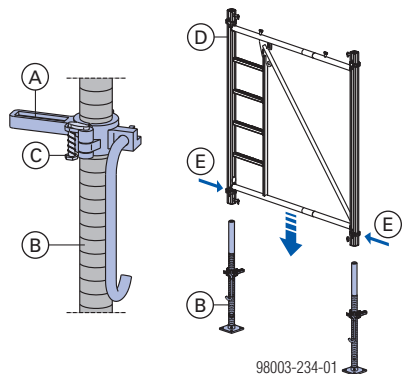
Пример со шпинделем повышенной нагрузки 70 и шпинделем с четырёхходовой головкой.

Сборка первой секции

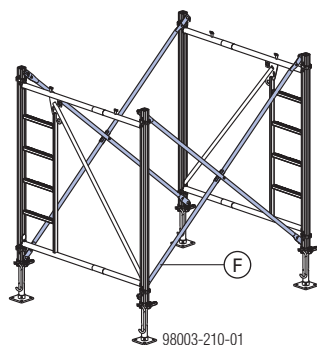
- Установите натяжную гайку В (А) на шпиндель повышенной нагрузки 70 (В), замкните её и зафиксируйте пружинным пальцем.

 Пружинный палец (С) в зафиксированном состоянии должен быть направлен вниз.

- Отожмите жёлтые пружинные фиксаторы (Е) на раме (D) внутрь конструкции (раскрытие) - теперь соединительные втулки могут свободно двигаться.
- Вставьте шпиндели повышенной нагрузки.



- Соедините рамы перекрёстными раскосами (F).



Сборка второй секции

Монтаж перил

- Смонтируйте боковые перила Staxo 100 (L) над перекрёстными раскосами.

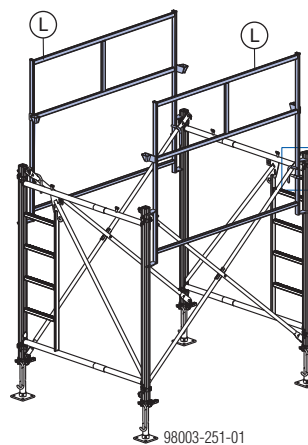
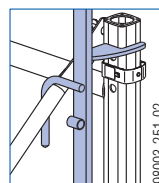


Схема крепления



- Смонтируйте торцевые перила Staxo 100 (M) над рамами Staxo 100.

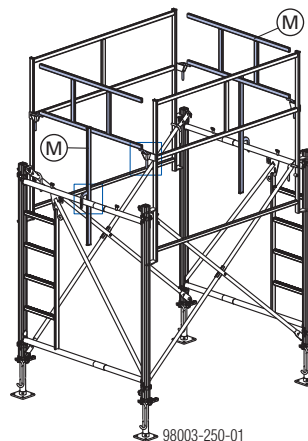
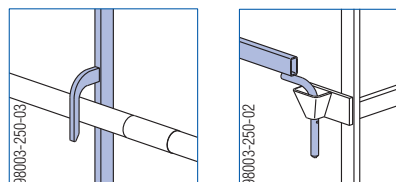
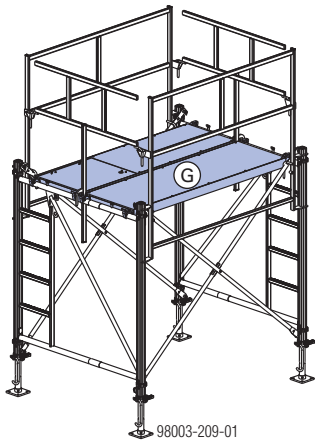


Схема крепления



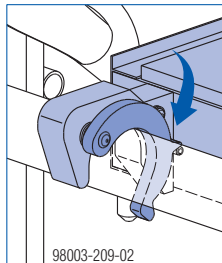
Укладка монтажного настила

- ▶ Уложите монтажный настил (**G**) на готовой секции.



98003-209-01

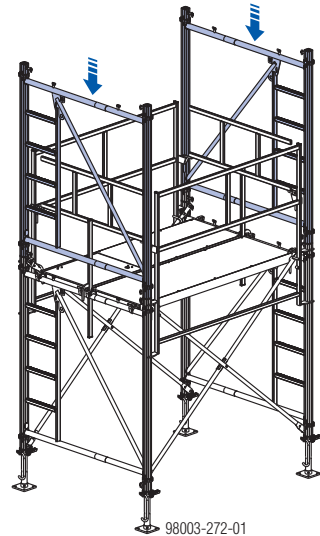
- ▶ Закройте предохранительную скобу.



98003-209-02

Наращивание рам

- ▶ Поднимитесь на монтажный настил.
- ▶ На устанавливаемых рамах заблокируйте соединительные втулки = отожмите жёлтые пружинные фиксаторы (**E**) наружу.
- ▶ Установите раму и отожмите синий пружинный фиксатор нижней рамы наружу (соединение).

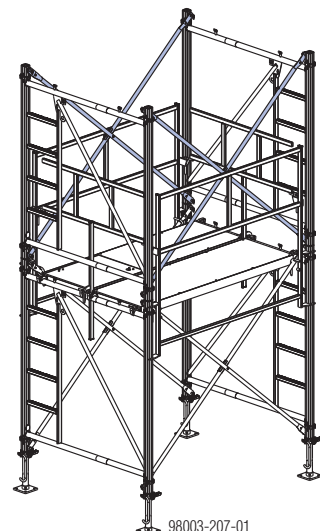


98003-272-01

Соединительная втулка (A) зафиксирована = жёлтый пружинный фиксатор (E) отжат наружу.	Рамы жёстко соединены = синий пружинный фиксатор (C) отжат наружу.

Установка вертикальных элементов жёсткости

- ▶ Установите и заблокируйте защелками перекрёстные раскосы (**F**), как в первой секции.

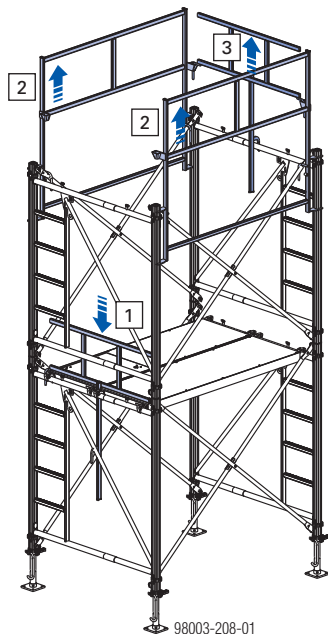


98003-207-01

Сборка третьей секции

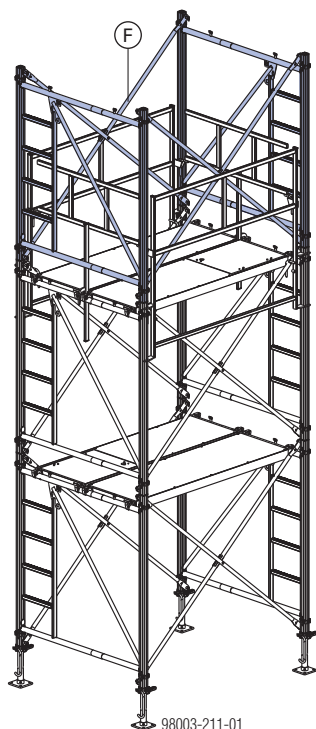
Установка перил

- 1) Спустите торцевые перила Staxo 100 вниз в парковочную позицию.
- 2) Переместите боковые перила Staxo 100 на один уровень выше.
- 3) Снова установите торцевые перила Staxo 100.



98003-208-01

- Уложите монтажный настил.
- Поднимитесь на монтажный настил.
- Установите рамы, как во 2-й секции.
- Установите и зафиксируйте перекрёстные раскосы (F), как на 2-й секции.



98003-211-01



При высоких требованиях к безопасности опережающий монтаж перил можно выполнять, оставляя на всех уровнях монтажные настилы.

Установка горизонтальных элементов жёсткости



Важное указание:

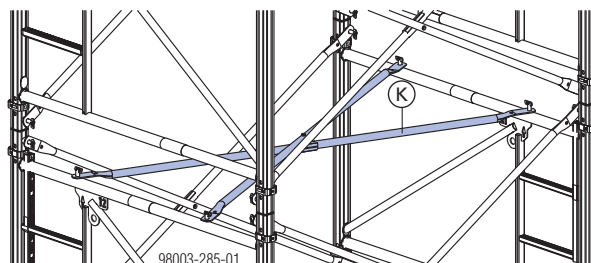
Если монтажные настилы не устанавливаются или их снимают перед использованием лесов, то действуют следующие правила.

Основное правило:

Горизонтальные перекрёстные раскосы 9.xxx необходимо устанавливать:

- через каждые две секции, начиная с первой.

- Насадите перекрёстные раскосы (K) на стопорные пальцы горизонтальной трубы рамы и заблокируйте их защёлками.



98003-285-01

Сборка следующих секций

- Установите следующие рамы, как в 3-й секции и соедините вертикальными перекрёстными раскосами.

Установка нижней защитной планки

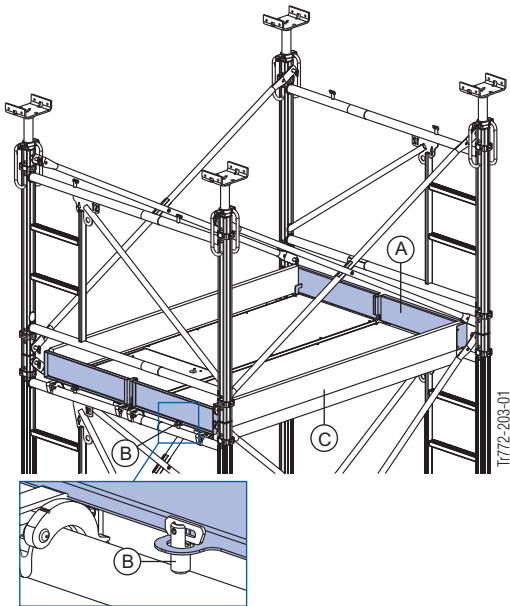
При оборудовании рабочего места в целях безопасности нужно установить нижнюю защитную планку:

- Насадите нижнюю защитную планку Staxo 100 на стопорные штифты.
- Установите брусья, предоставленные заказчиком.



Формула для определения необходимой длины брусьев: расстояние между осями рам минус 10 см

- Закрепите брусья гвоздями.



A Нижняя защитная планка Staxo 100

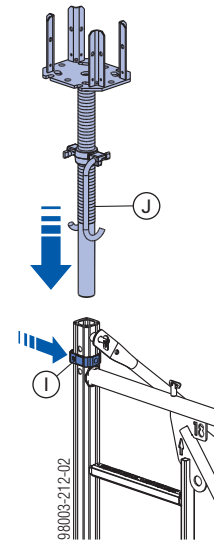
B Стопорный штифт

C Брус

Головная часть

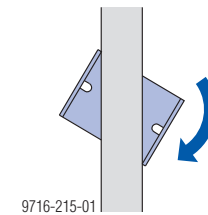
Установка головного элемента

- Отожмите синий пружинный фиксатор (I) верхней рамы внутрь конструкции (раскрытие).
- Вставьте головной элемент (J).



Продольные опалубочные балки (одиночные или двойные) всегда укладывайте по центру.

Поворачивая головной шпindel, в нем тоже можно центрировать одиночные балки.



ПРЕДУПРЕЖДЕНИЕ

- При длинных консолях балок их нужно зафиксировать для предотвращения выпадения (например, накладкой на стыке балок или креплением к головному элементу).



Важное указание:

- При перестановке краном всей башни или частично смонтированного узла: см. главу "Перестановка краном"!

Демонтаж

Демонтаж осуществляется в обратной последовательности.

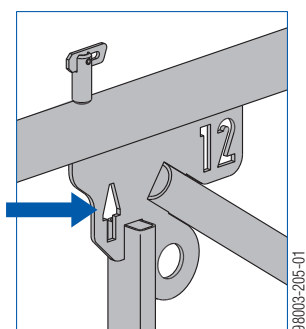
Монтаж в вертикальном положении: с опережающей установкой рам 1,20м

Важное указание:

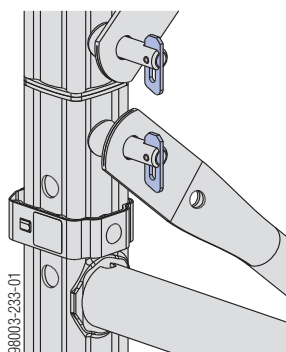
- Устанавливайте опорные леса строго вертикально на основании с соответствующей статическим расчётам несущей способностью.
- При монтаже опорных лесов высотой более 6 м их следует расчаливать или соединять с другими башнями.

Главное требование:

- Стрелка на раме должна быть направлена вверх (= жёлтый пружинный фиксатор вниз)



- Сразу же после насаживания на штифты перекрёстные раскосы блокируются стопорными защёлками.



Пример со шпинделем повышенной нагрузки 70 и шпинделем с четырёхходовой головкой.

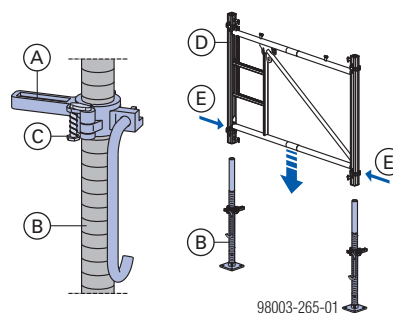
Сборка первой секции

- Установите натяжную гайку В (А) на шпindelь повышенной нагрузки 70 (В), замкните её и зафиксируйте пружинным пальцем.

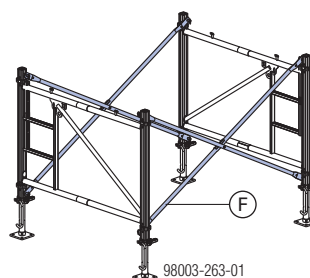


Пружинный палец (С) в зафиксированном состоянии должен быть направлен вниз.

- Отожмите жёлтые пружинные фиксаторы (Е) на раме (D) внутрь конструкции (раскрытие) - теперь соединительные втулки могут свободно двигаться.
- Вставьте шпиндели повышенной нагрузки.

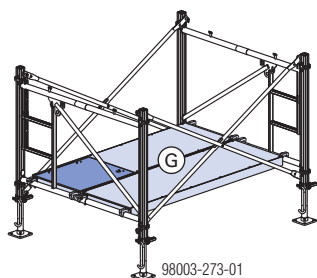


- Соедините рамы перекрёстными раскосами (F).



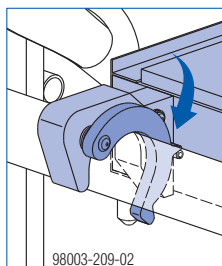
Укладка монтажного настила

- ▶ Уложите монтажный настил (G) на нижний уровень.



98003-273-01

- ▶ Закройте предохранительную скобу.

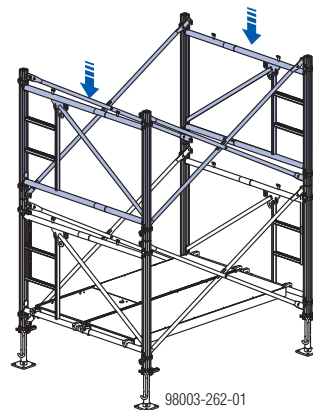


98003-209-02

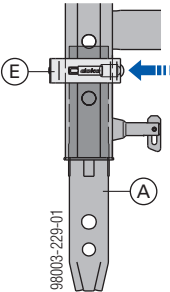
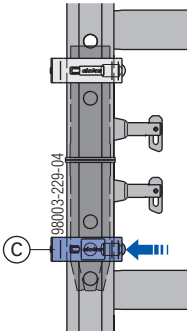
Сборка второй секции

Наращивание рам

- ▶ На устанавливаемых рамах заблокируйте соединительные втулки = отожмите жёлтые пружинные фиксаторы (E) наружу.
- ▶ Установите раму и отожмите синий пружинный фиксатор нижней рамы наружу (соединение).
- ▶ Насадите перекрёстные раскосы (F) на нижние штифты и заблокируйте стопорными защёлками.

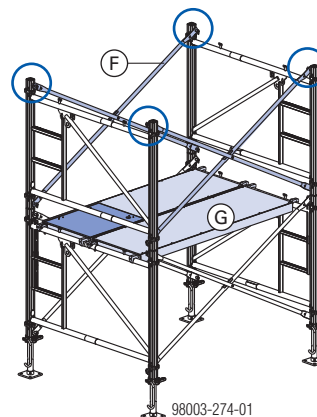


98003-262-01

Соединительная втулка (A) зафиксирована = жёлтый пружинный фиксатор (E) отжат наружу.	Рамы жёстко соединены = синий пружинный фиксатор (C) отжат наружу.
	

Установка вертикальных элементов жёсткости

- ▶ Уложите монтажные настилы (G).
- ▶ Насадите перекрёстные раскосы (F) на верхние штифты и заблокируйте стопорными защёлками.

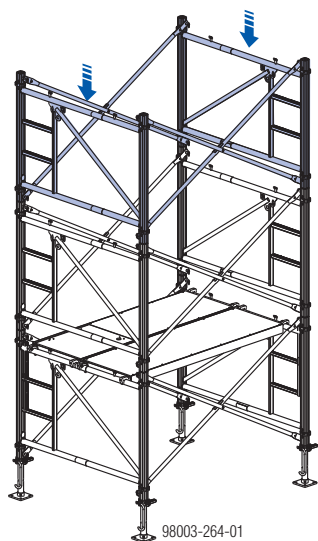


98003-274-01

Сборка третьей секции

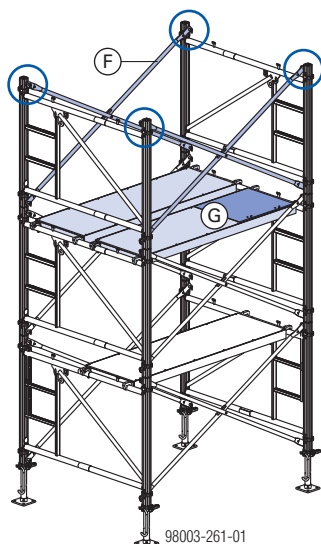
Наращивание рам

- Установите рамы 1,2 м как на 2-й секции.
- Насадите перекрёстные раскосы (F) на нижние штифты и заблокируйте стопорными защёлками.



Укладка монтажного настила и установка вертикальных элементов жёсткости

- Уложите монтажный настил (G) на готовой секции.
- Насадите перекрёстные раскосы (F) на верхние штифты и заблокируйте стопорными защёлками.



Установка горизонтальных элементов жёсткости



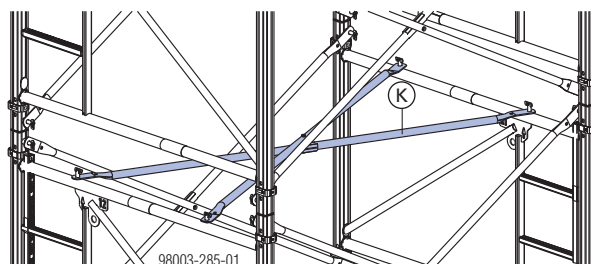
Важное указание:

Если монтажные настилы не устанавливаются или их снимают перед использованием лесов, то действуют следующие правила.

Основное правило:

Горизонтальные перекрёстные раскосы 9.xxx необходимо устанавливать:

- через каждые две секции, начиная с первой.
- Насадите перекрёстные раскосы (K) на стопорные пальцы горизонтальной трубы рамы и заблокируйте их защёлками.



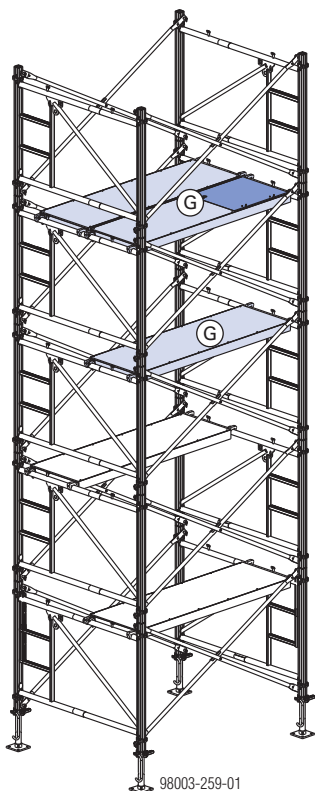
Сборка следующих секций

- ▶ Установите следующие рамы, как в 3-й секции и соедините вертикальными перекрёстными раскосами.



Отдельные монтажные настилы от секции к секции располагайте со смещением

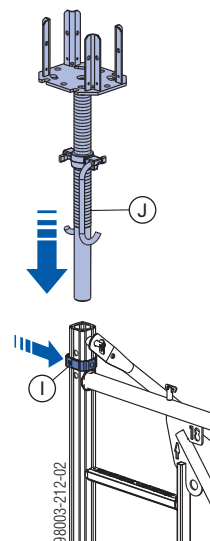
В последней секции, как и в первой, укладываются два настила, один из которых с люком. При этом учитывайте положение люка.



Головная часть

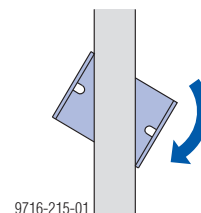
Установка головного элемента

- ▶ Отожмите синий пружинный фиксатор (I) верхней рамы внутрь конструкции (раскрытие).
- ▶ Вставьте головной элемент (J).



Продольные опалубочные балки (одиночные или двойные) всегда укладывают по центру.

Поворачивая головной шпindel, в нем тоже можно центрировать одиночные балки.



ПРЕДУПРЕЖДЕНИЕ

- ▶ При длинных консолях балок их нужно зафиксировать для предотвращения выпадения (например, накладкой на стыке балок или креплением к головному элементу).



Важное указание:

- ▶ При перестановке краном всей башни или частично смонтированного узла: см. главу "Перестановка краном"!


Демонтаж

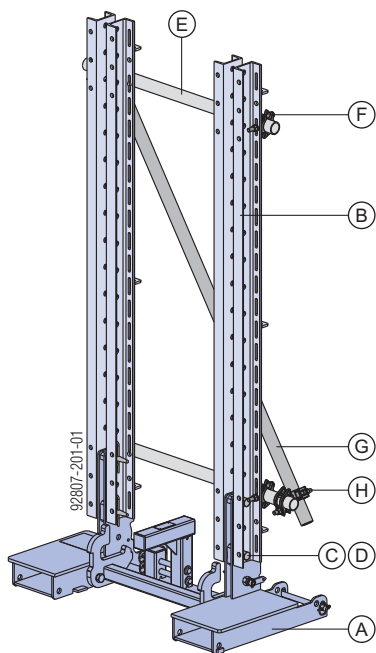
Демонтаж осуществляется в обратной последовательности.

Монтаж в вертикальном положении с помощью погрузчика

Устройство перемещения TG для погрузчика

Устройство перемещения TG для погрузчиков предназначено исключительно для монтажа, демонтажа и перемещения опорных башен Doka Staxo и d2.

 Соблюдайте руководство по эксплуатации!



Необходимые материалы:

Поз.	Наименование	Шт.
(A)	Устройство перемещения TG для погрузчика	1
(B)	Многофункциональный ригель WS10 Top50 2,00м	2
(C)	Соединительный болт 10см	4
(D)	Пружинная чека 5мм	4
(E)	Каркасная труба 48,3мм 1,00м	2
(F)	Хомут 48мм 50	4
(G)	Каркасная труба 48,3мм 2,00м	1
(H)	Поворотный двойной хомут 48мм	2
	Шнур управления, предоставляемый заказчиком (опционально)	1

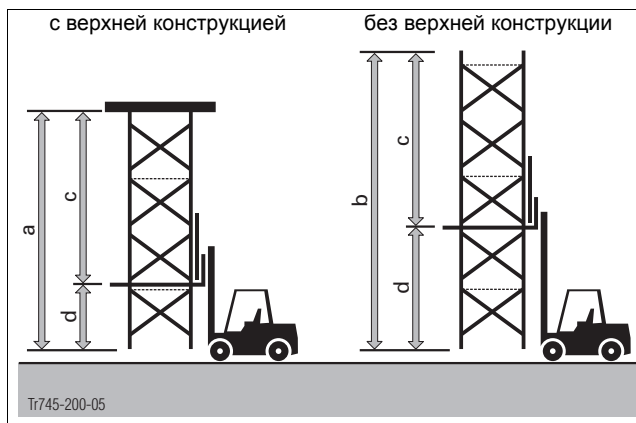
ПРЕДУПРЕЖДЕНИЕ

► При монтаже и демонтаже, подъёме и опускании башни из опорных лесов запрещается находиться под грузом.

Максимальная грузоподъёмность:

- использовании удлинителей вилок в форме замкнутого профиля: 1000 кг
- при использовании телескопических вилок: 600 кг

Максимальная высота опорных лесов:



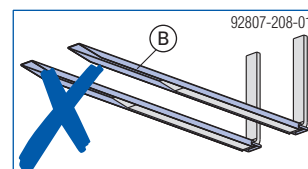
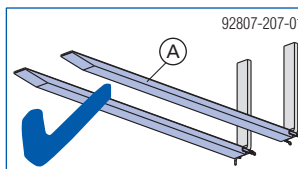
	при передвижении	при подъёме
a	макс. 7,20 м	макс. 9,00 м
b	макс. 9,00 м	макс. 12,60 м
c	макс. 5,40 м	макс. 9,00 м
d	макс. 3,60 м	макс. 3,60 м

Требования к вилочным и телескопическим погрузчикам

- Минимальная грузоподъёмность: 4000 кг
- Защитная крыша над водителем
- Межосевое расстояние вилок: 850 мм

ПРЕДУПРЕЖДЕНИЕ

► Применение удлинителей вилок в форме открытого профиля запрещено.



A замкнутые удлинители вилок


B открытые удлинители вилок

- Разрешённые удлинители вилок:
 - замкнутые удлинители вилок ¹⁾
 - телескопические вилы
- Минимальная длина вилок: расстояние между рамами + 400 мм
- Максимальная ширина вилок: 195 мм
- Максимальная высота вилок: 71 мм

1) Учитывайте следующие данные изготовителя:


- грузоподъёмность удлинителей вилок
- требуемая длина имеющихся вилок

Перемещение сборных многоярусных секций опорных лесов

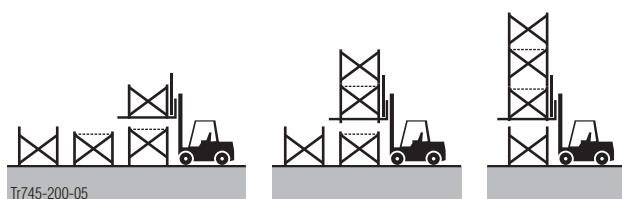
 При перемещении соблюдайте следующие требования:

- При выполнении любых работ по подъёму, монтажу и перестановке лесов рядом с водителем погрузчика должен находиться ещё один специально обученный человек.
- Уклон пути перемещения не более 2%
- Обязательно наличие прочного ровного основания, способного вынести нагрузку (например, бетон)

Монтаж сборных (несколько ярусов) секций опорных лесов

 Сборка и соединение секций приведены в главе "Монтаж в вертикальном положении"!

- Соберите отдельные секции на земле.
- С помощью погрузчика смонтируйте из отдельных секций сборную секцию опорных лесов.



Демонтаж

Демонтаж осуществляется в обратной последовательности.

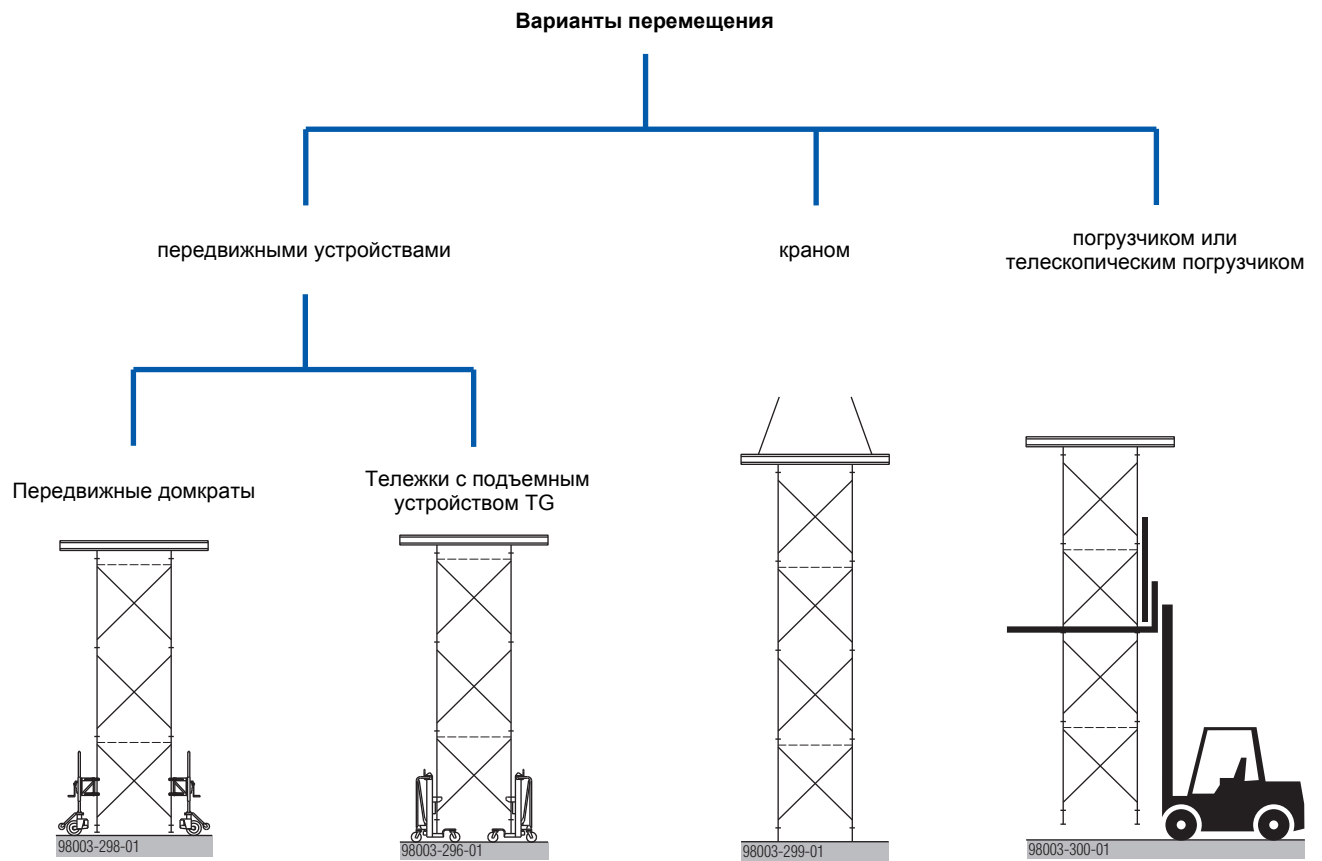
 **Важное указание:**

Всегда демонтируйте только самую нижнюю секцию опорных лесов.

Примеры из практики



Перемещение



Перемещение с помощью передвижных устройств

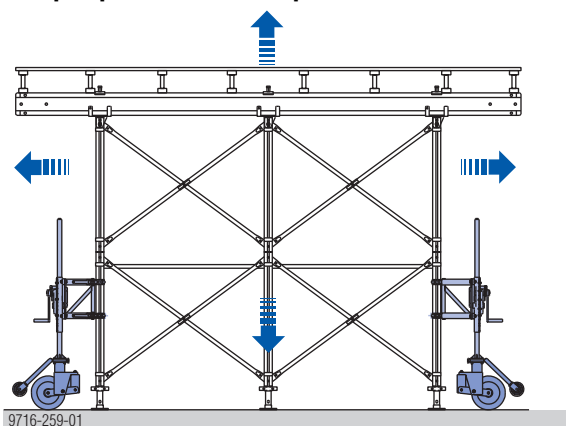
С помощью передвижных устройств осуществляется быстрое и простое перемещение готовых опалубочных столов к следующему месту применения.

Здесь можно выбрать следующие варианты. Кран требуется только в том случае, если всё перемещается на один этаж выше.

Все передвижные устройства выполняют следующие функции:

- подъём
- передвижение
- установка
- опускание

Пример с реечным домкратом 70:



Варианты передвижных устройств:

- передвижное устройство TG
- модульная система (с домкратами)

Важное указание:

Соотношение $b:h$ для столов и башен максимум 1:3 при стандартных верхних конструкциях. Для нестандартных конструкций необходимо провести статические расчёты.

Модульная система (с домкратами)

Оптимальная адаптация к требованиям на стройплощадке.

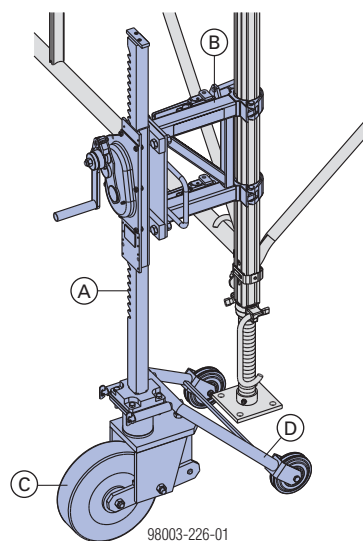
Имеются 2 типа домкратов и 2 типа колёс.

Максимальная грузоподъёмность:
 1000 кг / реечный домкрат 70
 (высота подъёма 70 см) с колесом с твёрдой шиной
 1500 кг / реечный домкрат 125
 (высота подъёма 125 см) с колесом повышенной нагрузки 15 кН

Обязательно наличие прочного ровного основания, способного вынести нагрузку (например, бетон)

Соблюдайте руководство по эксплуатации!

- Закрепите реечный домкрат с помощью адаптера на раме опорных лесов.
- Зафиксируйте опорные части для предотвращения выпадения. См. главу "Перестановка краном".

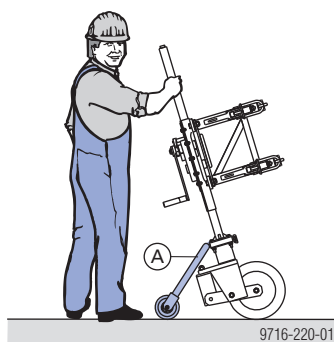


Необходимые материалы на одну перемещаемую единицу

Поз.	Наименование	Количество
A	Реечный домкрат 70 или 125	4
B	Адаптер Staxo/d2	4
C	Колесо с твёрдой шиной или колесо повышенной нагрузки 15кН	4
D	Вспомогательные колеса	4

Вспомогательные средства для перемещения домкратов без груза

Вспомогательные колёса (А) вставляются во втулки колёсных фланцев и облегчают перемещение домкратов без груза к месту использования.



9716-220-01


Передвижное устройство TG

Лёгкая в управлении тележка с грузоподъёмным устройством с ручным гидроприводом для удобного перемещения лёгких столов и столов средней тяжести. Облегчает монтаж и демонтаж опалубки, а также её горизонтальное перемещение.

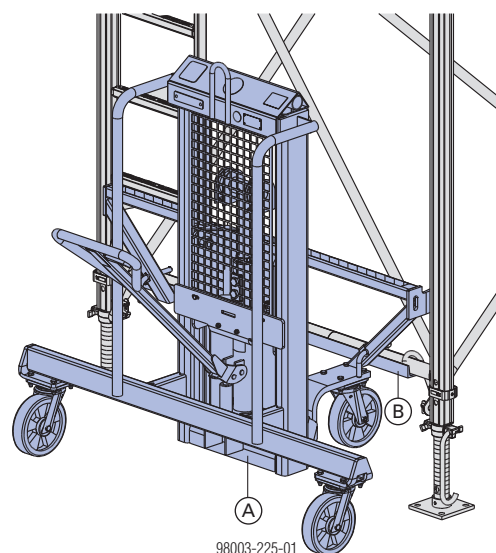
- Не требующий больших усилий подъём благодаря гидравлике.
- Медленное, плавное опускание с помощью рукоятки.
- Высокая манёвренность благодаря 3 направляющим роликам.
- Небольшая монтажная ширина — 82 см. Возможна транспортировка без груза через дверные проёмы.

Максимальная грузоподъёмность одного передвижного устройства TG: 1000 кг

- ☞ ● Обязательно наличие прочного ровного основания, способного вынести нагрузку (например, бетон)
- Уклон пути перемещения не более 5%.
- Транспортируйте макс. 3-осные столы высотой не более 5,0 м двумя передвижными устройствами TG.

 Соблюдайте руководство по эксплуатации!

- Подведите тележки TG (А) к торцевым сторонам опалубочного стола - профиль (В) заходит под нижнюю трубу рамы.
- Зафиксируйте опорные части для предотвращения выпадения. См. главу "Перестановка краном".



98003-225-01

Материал, необходимый на единицу перемещения

Поз.	Наименование	Количество
А	Передвижное устройство TG	2

Перемещение краном

Важное указание:

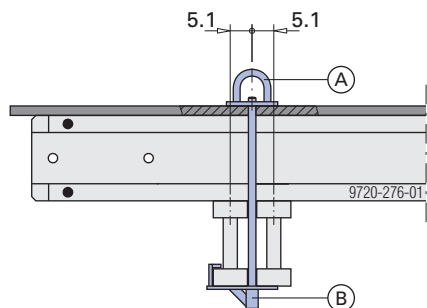
За один ход крана можно переставлять сборные многоярусные секции опорных лесов высотой не более 20 м!

Для вертикальной перестановки опалубочные столы оборудуются **стержнем для перемещения краном 15,0** и **пластиной для продольных балок 15,0**, которые позволяют легко закрепить тросы для перестановки.

Максимальная грузоподъёмность:
1000 кг / стержень 15,0 - при центральном приложении нагрузки

Монтаж

- Смонтируйте стержень для перемещения краном 15,0 (A) и пластину для продольных балок (B).



Просверлите отверстие в опалубке Ø 20 мм. Его можно потом закрыть универсальной пробкой для анкерных отверстий R20/25.

Соблюдайте руководство по эксплуатации!

Подготовка

ПРЕДУПРЕЖДЕНИЕ
 Опасность падения свободных или незакреплённых деталей.
 ➤ Перед перестановкой выполните следующее!

Соединение верхних конструкций друг с другом

- Пример: Например, продольные и поперечные балки соединяются стропильным анкером, а палуба прибивается гвоздями.

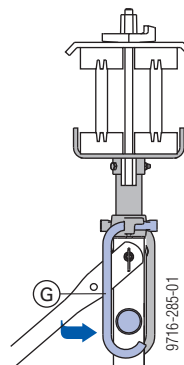
Соединение верхней конструкции с головными элементами

- Например, стяжным анкером 15,0 (D), зажимной пластиной (E) и барашковой гайкой 15,0 (F).

На головном шпинделе	На шпинделе с четырёхходовой головкой
	Возможно только с зажимной пластиной a = 28 см (начиная с 2002 года изготовления)

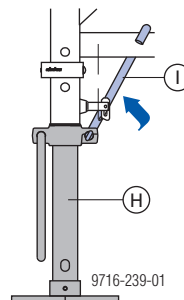
Меры против выворачивания головных элементов

- Вставьте предохранительную скобу (G) в поперечную трубу рамы.



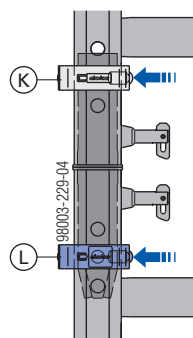
Меры против произвольного выпадения опорных элементов: для опорных шпинделей (H) и шпинделей повышенной нагрузки 70 и 130 с натяжной гайкой B

- Вставьте предохранительную скобу (I) в поперечную трубу рамы.



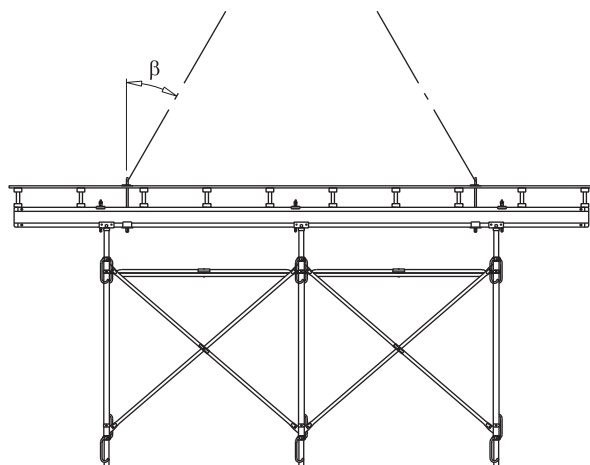
Прочное на растяжение соединение рам

- Закройте желтый (K) и синий (L) пружинный фиксатор = отожмите наружу.



Процесс перемещения

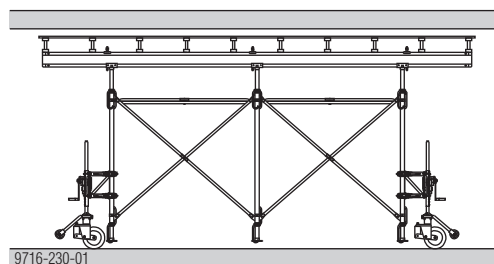
- Зацепите крановый строп за стержень для перемещения краном 15,0 и переместите опалубочный стол на новое место. Угол наклона β не более 30° .



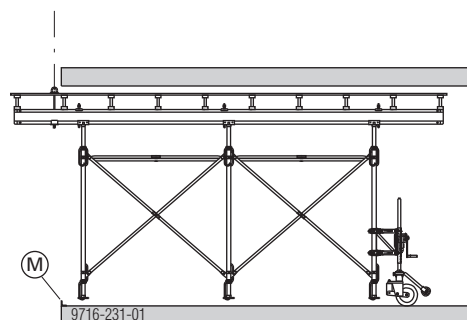
Во время перемещения на столе не должны находиться отдельные детали, инструмент и другие материалы!

Процесс перемещения при каркасном строительстве

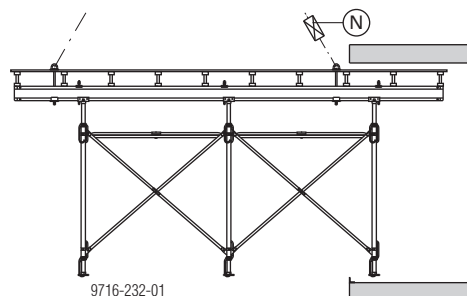
- Снимите нагрузку со стола с помощью шпindelей опорных элементов.
- Подсоедините передвижные устройства.
- Задвиньте и зафиксируйте опорные элементы стола.



- Опустите стол с помощью передвижных устройств и выдвиньте его до упора (M).
- Удалите передние передвижные устройства.
- Заверните стержень для перемещения краном 15,0 в предварительно смонтированную пластину для продольных балок 15,0.
- Зацепите крановый строп за стержень для перемещения краном 15,0 и натяните его.



- Выдвиньте стол так, чтобы только последняя рама оставалась на перекрытии.
- Установите следующий стержень для перемещения краном и зацепите за него строп.
- Талрепом (N) уменьшите длину заднего стропа так, чтобы стол висел горизонтально.
- Краном выдвиньте и переставьте стол.



Перемещение с помощью погрузчика

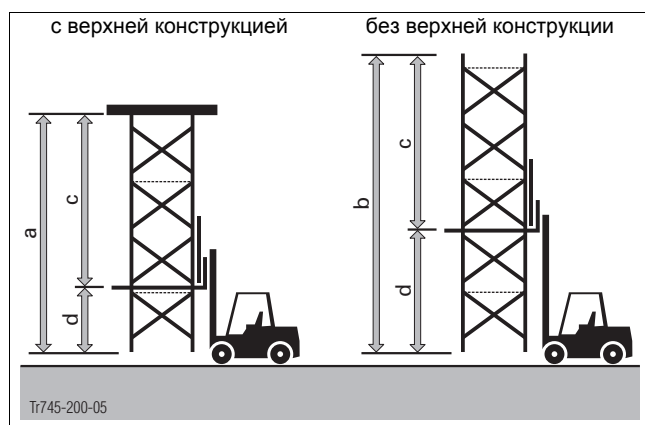
Устройство перемещения TG для погрузчика

Информацию об устройстве перемещения TG для погрузчика и требования к погрузчикам см. в главе "Монтаж в вертикальном положении с помощью погрузчика".



Соблюдайте руководство по эксплуатации!

Максимальная высота опорных лесов:



	при передвижении	при подъёме
a	макс. 7,20 м	макс. 9,00 м
b	макс. 9,00 м	макс. 12,60 м
c	макс. 5,40 м	макс. 9,00 м
d	макс. 3,60 м	макс. 3,60 м

Перемещение сборных многоярусных секций опорных лесов



При перемещении соблюдайте следующие требования:

- При выполнении любых работ по подъёму, монтажу и перестановке лесов рядом с водителем погрузчика должен находиться ещё один специально обученный человек.
- Уклон пути перемещения не более 2%
- Обязательно наличие прочного ровного основания, способного вынести нагрузку (например, бетон)

Комбинирование Staxo 100 с лесами Staxo

Важное указание:

Рамы опорных лесов Staxo и Staxo 100 всегда совместимы друг с другом. Однако предпочтительнее собирать башни из элементов одного типа. Диаграммы из Информации для пользователя и типовых испытаний действительны только для башен из элементов одного типа. Если невозможно собрать башню из элементов одного типа, то нужно учитывать следующее:

- Для системы Staxo предусмотрены меньшие допустимые нагрузки на стойку.
 - Нельзя применять специальные вставки с допустимой несущей способностью 85 или 97 кН на стойку.
 - Отсутствуют типовые испытания.
- Каждая секция должна состоять из элементов одной системы, так как в каждой системе разные горизонтальные диагональные раскосы.

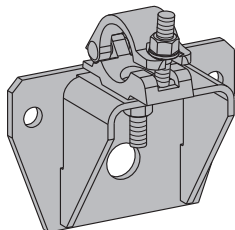


Размеры, конструкцию и применение см. в Информации для пользователя "Опорные леса Doka Staxo"!



Крепление к строительному объекту

С применением анкерного башмака для лестничной башни



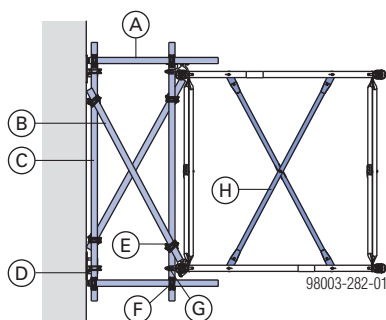
Варианты крепления в бетоне:

- Конусным болтом В 7см к уже имеющимся местам подвеса с применением универсальных переставных конусов 15,0 (диаметр отверстия в анкерном башмаке = 32 мм). Для прочной посадки обязательно требуются подкладки из твёрдой древесины, которые препятствуют повреждению бетона (царапины). Такое крепление возможно только у анкерных башмаков, изготавливаемых с 05/2009.
- С одним или двумя дюбелями (диаметр отверстия в анкерном башмаке = 18 мм).

Формирование поясов креплений

С помощью каркасных труб и хомутов опорные леса соединяются с анкерным башмаком (D) для лестничной башни.

- При формировании соединений из труб и хомутов необходимо соблюдать все действующие нормы и правила, в частности DIN 4421 "Опорные леса", EN 39 "Стальные трубы для опорных лесов и подмостей", EN 74 "Хомуты, центрирующие болты и опорные плиты для опорных лесов и подмостей из стальных труб".

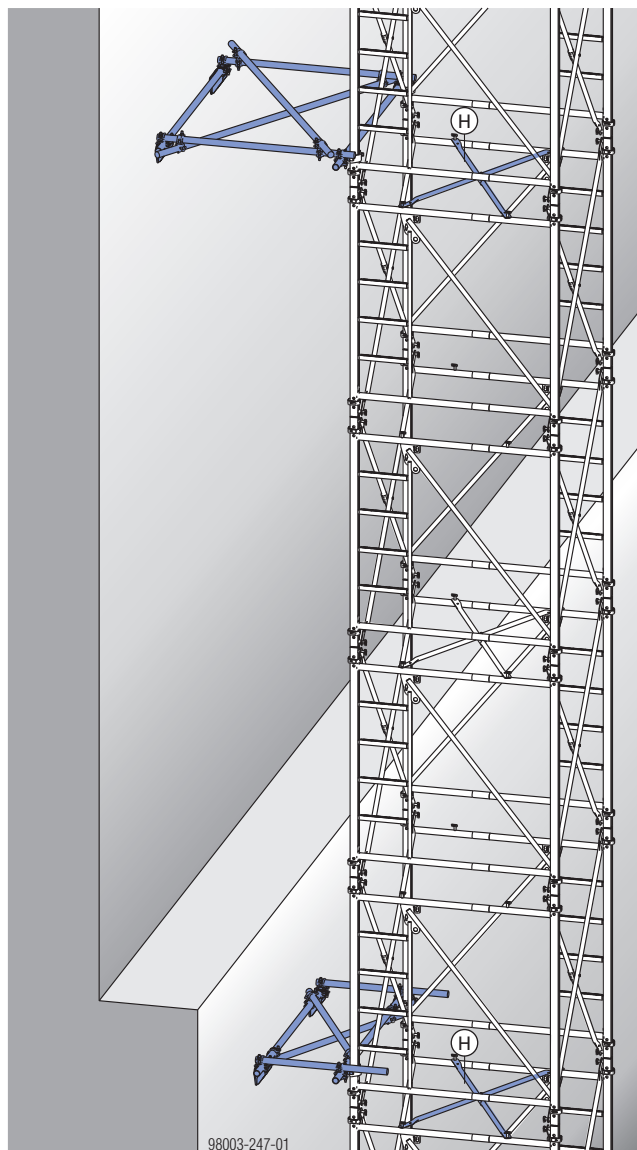


- A Каркасная труба 48,3мм (L min = расстояние от строительной конструкции)
- B Каркасная труба 48,3мм (L = переменная)
- C Каркасная труба 48,3мм (L = переменная)
- D Анкерный башмак для лестничной башни
- E Поворотный двойной хомут 48мм
- F Обычный хомут 48мм
- G Переходный поворотный хомут 48/76мм
- H Горизонтальный диагональный раскос

Расстояние по вертикали между поясами креплений

- В зависимости от вида монтажа, ветровых нагрузок и размеров конструкции
- Вблизи от узлов (стыков рам)

- На уровне соответствующего пояса креплений для придания жёсткости конструкции в опорных лесах должен устанавливаться перекрёстный раскос (H).



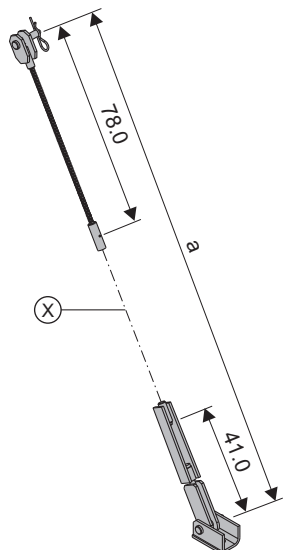
- Правильность формирования пояса крепления и максимально допустимое расстояние от строительного объекта следует проверять в зависимости от конкретного проекта.
- Крепления между башнями опорных лесов должны быть выполнены в соответствии с требованиями статики аналогично креплению к строительному объекту.



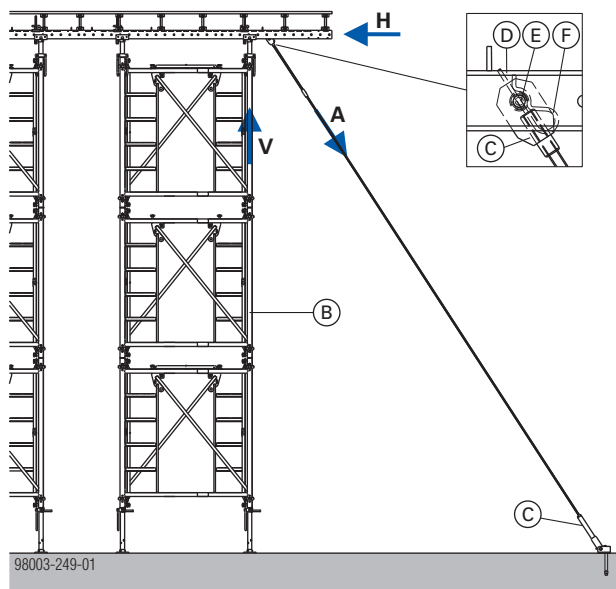
Растяжка/подпор опорных лесов

Растяжка с креплением к верхней конструкции

Для восприятия горизонтальных усилий, например, ветровых нагрузок, давления свежего бетона, или для нестандартного применения (например, для наклонных опорных лесов).



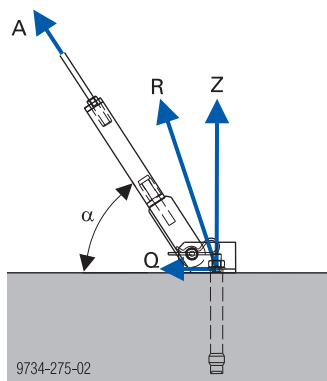
X Анкерный стержень 15,0 (не входит в комплект поставки)
 Длина = а минус 119 см
 При этом имеется диапазон натяжения 17 см.



H ... горизонтальное усилие
V ... результирующее вертикальное усилие Н
A ... усилие в растяжке/опоре

- B** Опорные леса
- C** Растяжка опорных лесов
- D** Многофункциональный или стальной ригель
- E** Соединительный болт 10см
- F** Пружинная чека 5мм

👉 Заверните анкерные стержни до упора (полное совмещение) в соединительные муфты растяжки!



A ... усилие в растяжке
Q ... поперечное усилие (соответствует горизонтальному усилию Н)
R ... результирующее усилие в анкере
Z ... растягивающее усилие в анкере

👉 При расчёте нагрузок на стойки учитывайте дополнительные усилия, обусловленные растяжкой!

Учитывайте растяжение растяжки при высоких нагрузках и больших длинах!

Усилие в растяжке $A_k = 30$ кН ($A_d = 45$ кН)

Усилие в анкере [кН]	Z_k	$Q_k = H_k$	R_k	Z_d	$Q_d = H_d$	R_d
$\alpha 30^\circ$ a)	18,2	26,0	31,7	27,3	39,0	47,6
$\alpha 45^\circ$ a)	27,6	21,2	34,8	41,4	31,8	52,2
$\alpha 60^\circ$ a)	44,8	15,0	47,2	67,2	22,5	70,8

Усилие в растяжке $A_k = 40$ кН ($A_d = 60$ кН)

Усилие в анкере [кН]	Z_k	$Q_k = H_k$	R_k	Z_d	$Q_d = H_d$	R_d
$\alpha 30^\circ$ a)	24,3	34,6	42,3	36,5	51,9	63,5
$\alpha 45^\circ$ a)	36,8	28,3	46,4	55,2	42,5	69,6
$\alpha 60^\circ$ c)	59,7	20,0	62,9	89,6	30,0	94,4

Усилие в растяжке $A_k = 50$ кН ($A_d = 75$ кН)

Усилие в анкере [кН]	Z_k	$Q_k = H_k$	R_k	Z_d	$Q_d = H_d$	R_d
$\alpha 30^\circ$ b)	30,4	43,3	52,9	45,6	65,0	79,4
$\alpha 45^\circ$ b)	46,0	35,4	58,0	69,0	53,1	87,0
$\alpha 60^\circ$ c)	74,6	25,0	78,7	111,9	37,5	118,1

Примеры анкерных креплений в цельном бетоне C 25/30:

- a) анкер для больших нагрузок HILTI HSL M20
- b) клиновой анкер HILTI HDA-T-M16
- c) клиновой анкер HILTI HDA-P-M20 с дополнительной шайбой 50x10 с отверстием ($\varnothing = 22$ мм) или аналогичные изделия других производителей. Выполняйте действующие инструкции по монтажу от изготовителя.

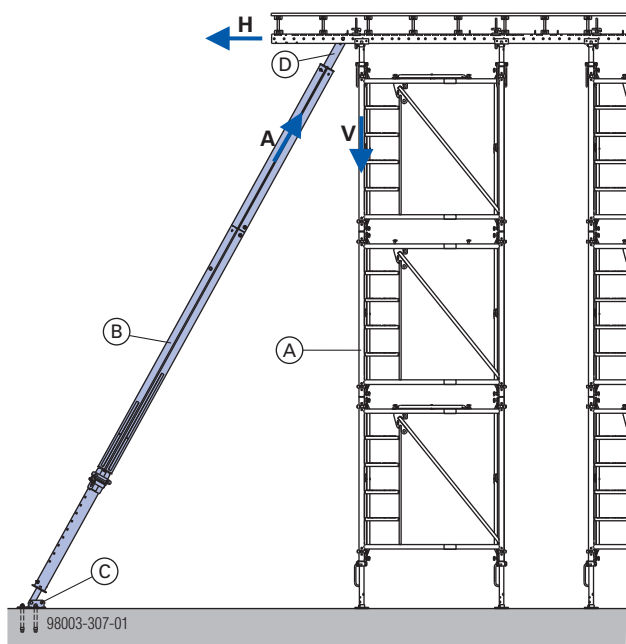


ОСТОРОЖНО

➤ Растяжку опорных лесов можно демонтировать только после обеспечения их достаточной устойчивости.

Подпор верхней конструкции

Для восприятия горизонтальных усилий, например, ветровых нагрузок, давления свежего бетона, или для нестандартного применения (например, для наклонных опорных лесов).



H ... горизонтальное усилие
V ... результирующее вертикальное усилие H
A ... усилие в растяжке/опоре

- A Опорные леса
- B Юстировочная стойка Eurex 60 550
- C Башмак для юстировочной стойки Eurex 60
- D Головка стойки Eurex 60 Top50

Требуемая несущая способность используемых дюбелей:

$R_d \geq 25,5 \text{ кН}$ ($R_{\text{доп}} \geq 17 \text{ кН}$) в каждом направлении при использовании 2 дюбелей.

Выполняйте действующие инструкции по монтажу от изготовителя.

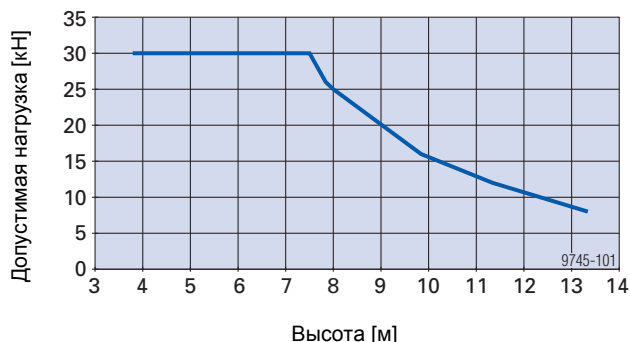


ОСТОРОЖНО

- ▶ Подпорку можно демонтировать только после обеспечения достаточной устойчивости опорных лесов.

Характеристики несущей способности Eurex 60 550 (усилие на сжатие)*

Использование для установки и рихтовки опалубки

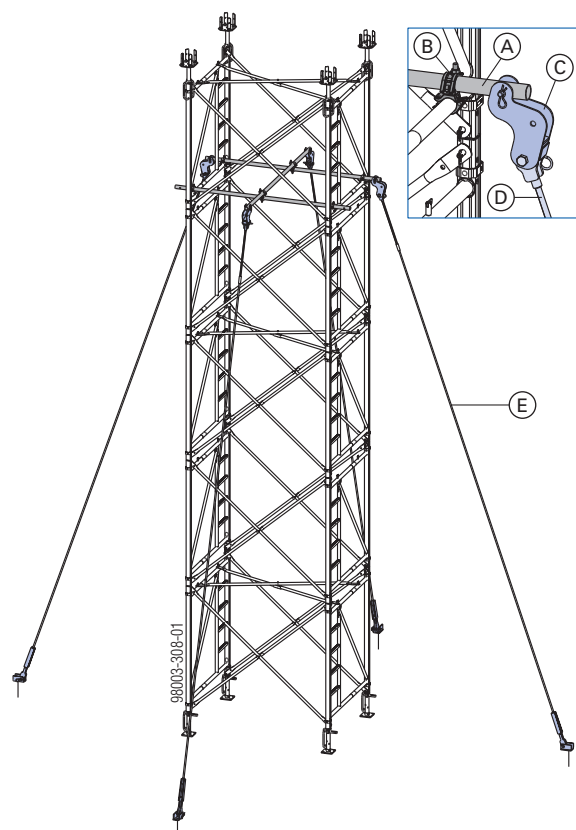


* Тяговое усилие 15 кН при любой величине выдвигания
Тяговое усилие 30 кН при любой величине выдвигания и анкерном креплении с 2 дюбелями



Подробную информацию см. "Информацию для пользователя Eurex 60 550"

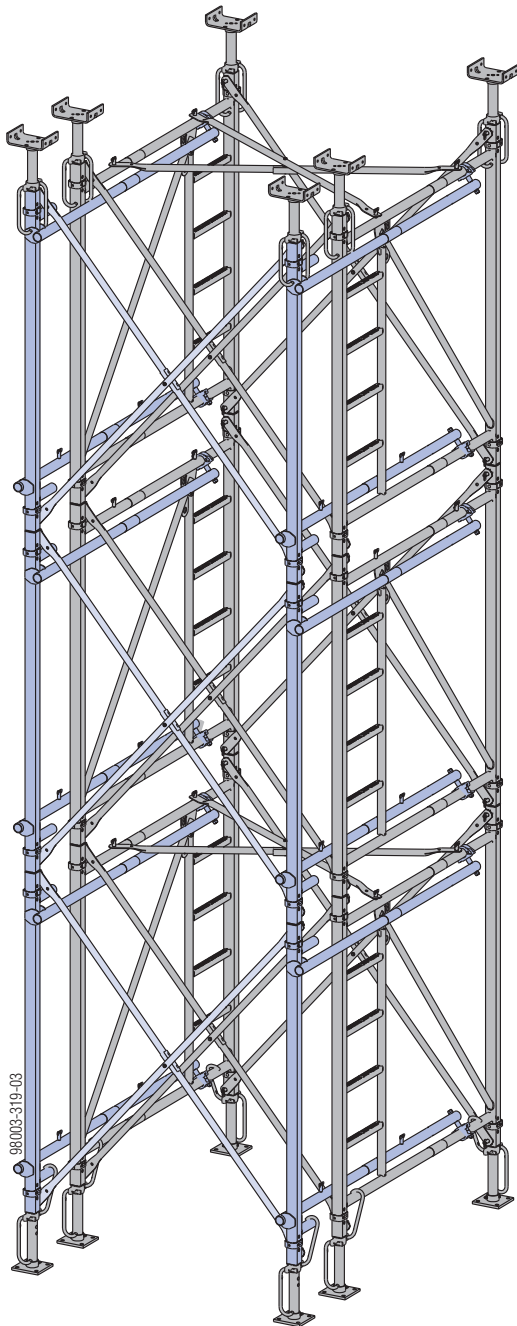
Растяжка с креплением непосредственно к опорным лесам для монтажа



- A Каркасная труба 48,3мм (с отверстием $\varnothing 17\text{мм}$)
- B Обычный хомут 48мм
- C Накладка для винтового раскоса T
- D Растяжка опорных лесов
- E Анкерный стержень 15,0мм

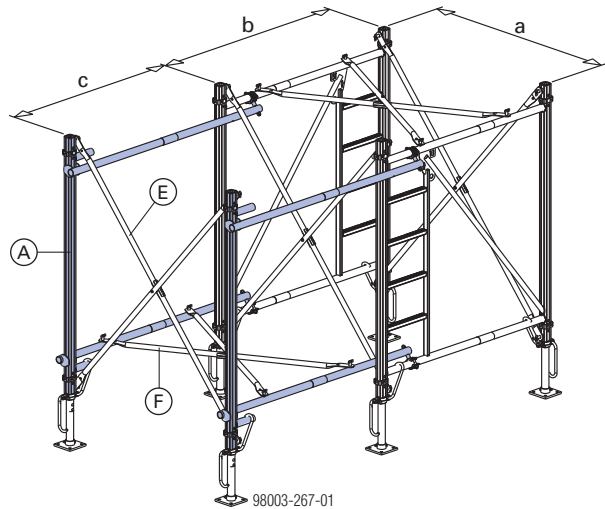
Подгонка к контуру

с помощью одиночной стойки
Staxo 100



98003-319-03

Стандартное исполнение



a ... расстояние между рамами = 60/100/150/175/200/250/300 см
b ... ширина рамы = 152 см
c ... расстояние между стойками = 25 - 150 см

A Staxo 100 одиночная стойка 1,80, 1,20 или 0,90 м

E Перекрёстный раскос
(тип зависит от размера рамы и от расстояния между рамами)

F Перекрёстный раскос 9.xxx (если размер участка с от 120 до 150 см – в иных случаях следует применять каркасную трубу для придания жёсткости конструкции)



ПРЕДУПРЕЖДЕНИЕ

Учитывайте пониженную предельную несущую способность!

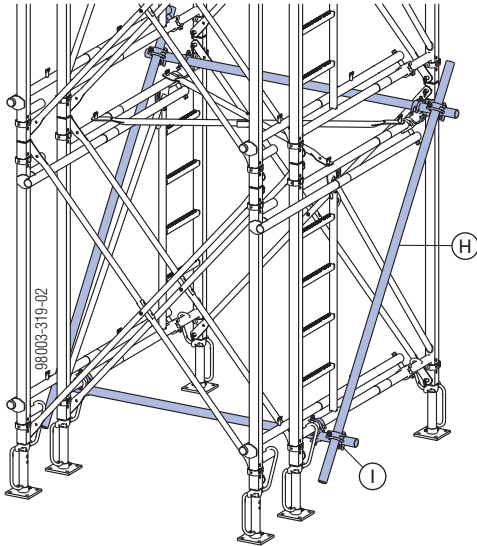
- Применяется только для опорных лесов, которые фиксируются в верхней части.
- Учитывайте действие повышенных ветровых нагрузок!



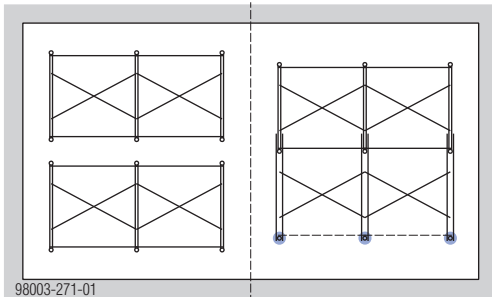
Для облегчения монтажа мы рекомендуем передвижные леса Doka Z или обычные передвижные леса.

**Важное указание:**

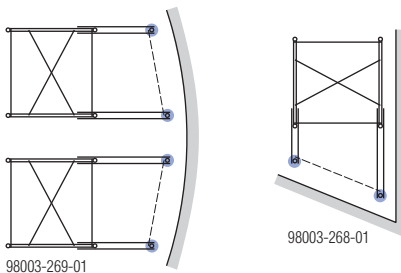
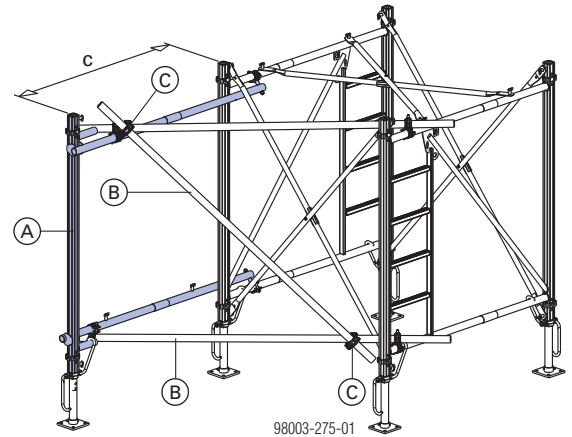
- Горизонтальные перекрёстные раскосы 9.xxx устанавливаются через две секции, начиная с первой.
- Применение перекрёстных раскосов 9.060 и 12.060 с одиночными стойками Staxo 100 невозможно.
- В опорных лесах высотой более 13,20 м в нижней секции для придания жёсткости конструкции монтируются каркасные трубы 48,3м (H) с обычными хомутами 48мм (I).

**Примеры использования**

- Уменьшение количества стоек (вместо 2 секций башен с одной стороны башни добавляется один ряд стоек).



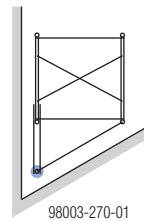
- Подгонка к непрямолинейным или угловым контурам.

**Треугольная конструкция**

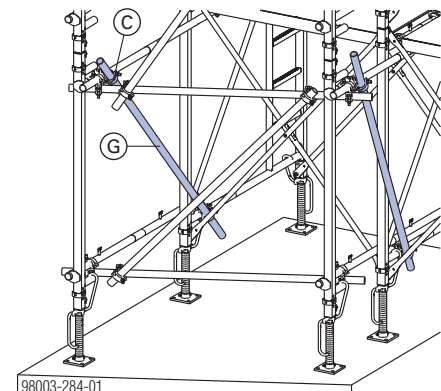
с ... 25 - 150 см

A Staxo 100 одиночная стойка 1,80, 1,20 или 0,90 м**B** Каркасная труба 48,3мм**C** Двойной хомут 48мм**Примеры использования**

- Подгонка к угловому контуру.

**Перемещение****Важное указание:**

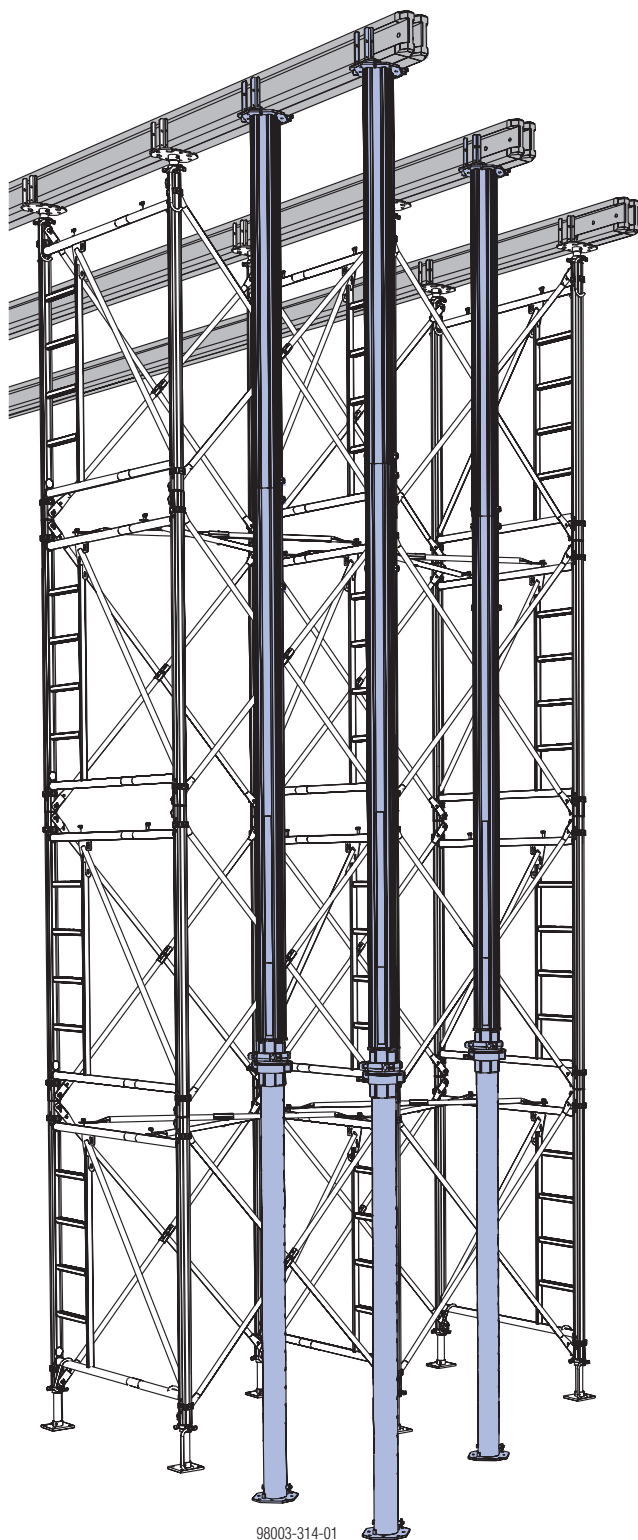
При перемещении башен Staxo с одиночными стойками в нижней секции нужно установить в вертикальной плоскости связь жёсткость (G) между одиночной стойкой и башней Staxo 100!

**C** Двойной хомут 48мм**G** Каркасная труба 48,3мм

со стойкой для перекрытий Eurex 60 550

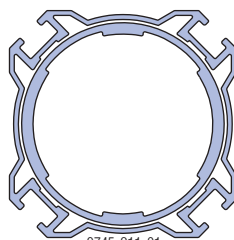


Смотрите Информацию для пользователя "Eurex 60 550"!



Описание продукции

- Прекрасно дополняет любые опорные леса Doka.
- Эффективное восприятие нагрузок, в том числе в стеснённых условиях.
- Высота выдвигения: от 3,50 до 5,50 м
- Для больших высот возможно удлинение стойки до 7,50 или до 11,0 м. При этом учитывайте снижение несущей способности согласно диаграмме!
- Соответствует основным требованиям Допуска к эксплуатации Немецкого института строительной техники.
- Небольшой вес, только 47,0 кг благодаря специальным алюминиевым профильным трубам.

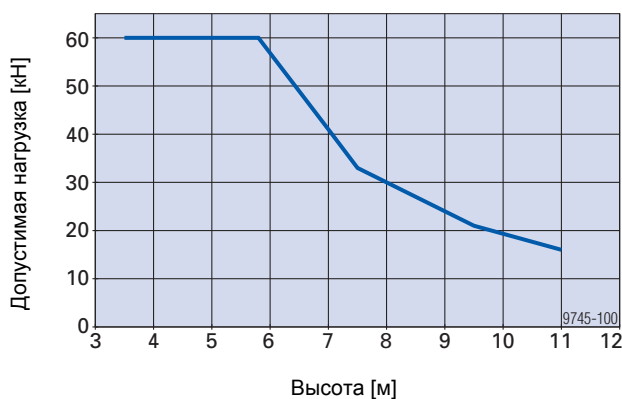


- Телескопический стержень с шагом 10 см и бесступенчатая тонкая юстировка.
- Все детали нетеряемые - выдвигная труба с защитой от выпадения.

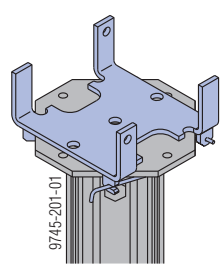
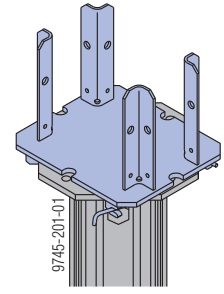
Допустимая несущая способность: 60 кН при любой высоте от 3,50 до 5,50 м
При наличии удлинителей учитывайте снижение несущей способности согласно диаграмме!

Характеристики несущей способности Eurex 60 550

Применение в качестве стойки для перекрытий

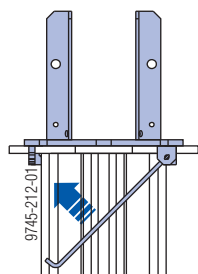


Опоры для продольных балок

<p>Вильчатая головка Eurex 60 для стального профиля (например, WS10), деревянного бруса или опалубочной балки H20</p>	<p>Четырёхходовая головка Eurex 60 для отдельных или сдвоенных опалубочных балок H20</p>
	

Монтаж

- ▶ Установите вильчатую или четырёхходовую головку и зафиксируйте пружинной защелкой.

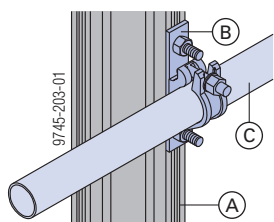


Связи жёсткости

Шарнирный хомут Eurex 60 на можно установить на любой высоте опорной стойки. В нем, при необходимости, всегда можно закрепить элемент жёсткости.

Примеры крепления:

- Стойка к раме опорных лесов
- Стойки между собой по вертикали
- К вспомогательным приспособлениям для установки стойки



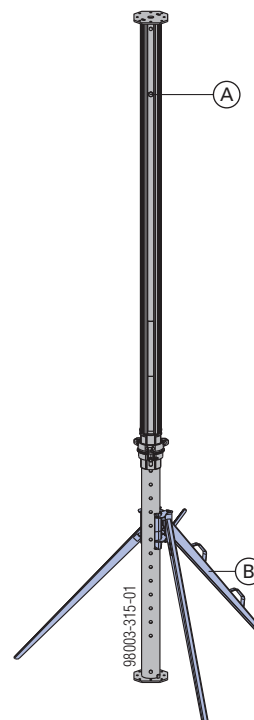
A Стойка для перекрытий Eurex 60 550

B Двойной хомут Eurex 60

C Каркасная труба 48,3мм

Вспомогательным приспособлениям для установки стойки для перекрытий Eurex 60 550

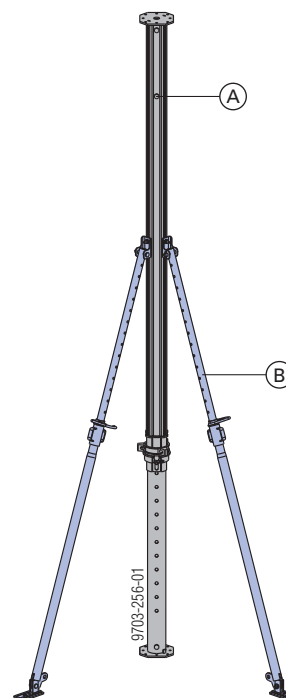
Тренога 1,20м



A Стойка для перекрытий Eurex 60 550

B Тренога 1,20м

Регулируемые стойки для готовых конструкций



A Стойка для перекрытий Eurex 60 550

B Юстировочная стойка 340 или 540 для готовых конструкций

Адаптация под угол наклона

При наклоне верхней конструкции или основания **от 1% и более** необходимо обеспечить компенсацию наклона.

С клином головного шпинделя

..... %

Этот заранее заготовленный клин из берёзовой фанеры позволяет точно выровнять башни опорных лесов при различных наклонах, в том числе и при полной нагрузке на стойки.



ОСТОРОЖНО

Клинья с чрезмерно большим углом могут выскакивать!

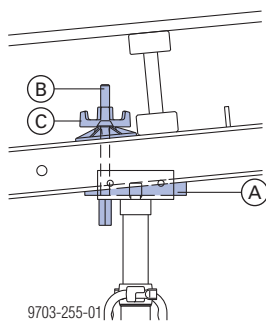
- Максимальный наклон не должен превышать 20%!

Клинья нельзя ставить друг на друга, чтобы получить наклон более 20%.

Наклонная верхняя конструкция

Закрепление верхней конструкции при наклоне более 12%:

- Соедините головную пластину с продольной балкой (например, стяжным анкером 15,0/33см и суперплитой 15,0 или угловой пластиной 12/18)

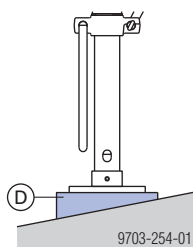


A Клин головного шпинделя %

B Стяжной анкер 15,0/33см

C Суперплита 15,0

Наклон основания



D Клин головного шпинделя %

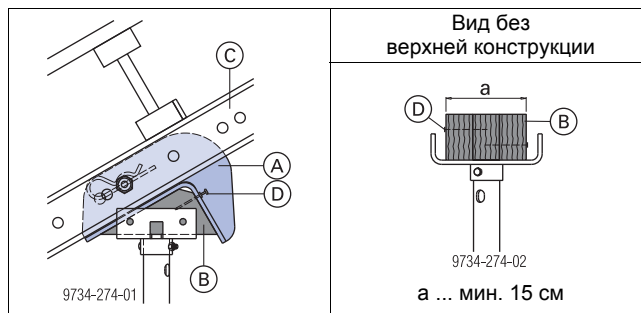
с опорой для клина WS10 Staxo

В комплекте с деревянными клиньями для адаптации под конструкции перекрытий с углом наклона до 45°.

Закреплён болтами в многофункциональном или стальном ригеле, не допускает выскальзывания деревянных клиньев и обеспечивает надёжное восприятие нагрузки.



Этот вид соединения не заменяет дополнительные крепления, такие как растяжки и др.



A Опора для клина WS10 Staxo

B Деревянный клин, адаптированный под проект

C Многофункциональный или стальной ригель WS10 Top50

D Соединение гвоздями



Волокна деревянных клиньев должны всегда располагаться вертикально!

Указание:

Если стойка опорных лесов не попадает под отверстия многофункционального или стального ригеля, то нужно в соответствующем месте в стенке ригеля сделать дополнительное отверстие диаметром 20 мм.

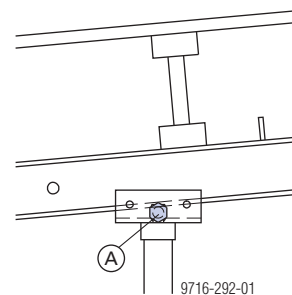
с болтом M20

Верхняя конструкция подпирается болтом M20x240 (**A**). Этот болт вставляется в выемку в головном шпинделе и крепится самоотпорящимися гайками M20.

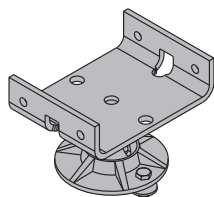


ОСТОРОЖНО

- Максимальный наклон 8%!



с шарнирной насадкой головного шпинделя



Шарнирная насадка головного шпинделя, которая может поворачиваться по всем направлениям, разработана для опорных стоек перекрытий с двухсторонним наклоном верхней конструкции.

В проектах с односторонним наклоном верхней конструкции предпочтительнее применять приведённые выше решения.

Шарнирная насадка головного шпинделя может применяться только вместе с головным шпинделем или с верхним шпинделем повышенной нагрузки 70.

Указание:

Для оценки косых изгибов всегда консультируйтесь со специалистами по статическим расчётам!

Необходимо учитывать следующие статические ограничения:

- Макс. нагрузка на шарнирную насадку головного шпинделя только на головном элементе:
См. диаграммы расчета размеров "Головной элемент только на одном уровне" и "Головной элемент не зажат", но **не более 65 кН**.
- Макс. нагрузка на шарнирную насадку головного шпинделя на головном и опорном элементе:
См. диаграммы расчета размеров "Головной элемент только на одном уровне" и "Головной элемент не зажат", но **со снижением нагрузки 25%**.
- Максимальный наклон верхней конструкции: 18%
- Допустимый общий наклон (продольный и поперечный): 18%
- С общим наклоном 12% и более: Требуется крепление верхней конструкции!
- Учитывайте кривые изгибы на продольной балке!
- При расчете длины выдвижения головных и опорных элементов следует учитывать дополнительную высоту шарнирной насадки головного шпинделя (92 мм).

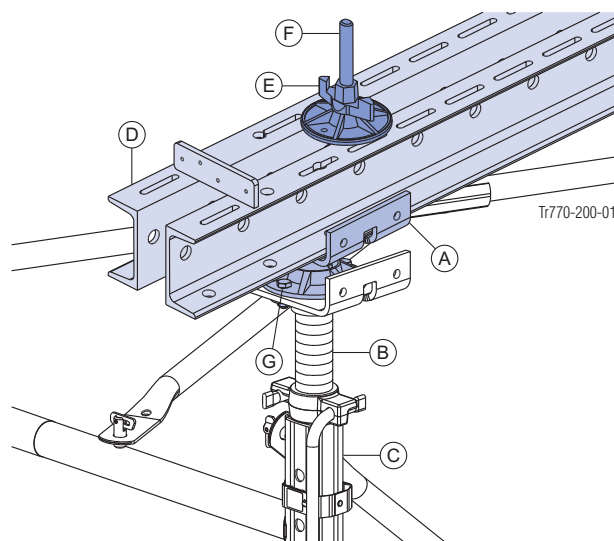
Необходимо учитывать следующие геометрические ограничения:

- Максимальная ширина ригеля или балки (см. главу "Стальные продольные балки").
- Дополнительная высота шарнирной насадки головного шпинделя (92 мм).
- Различная длина выдвижения шпинделей из-за наклона верхней конструкции.

Сборка и монтаж

Многофункциональный ригель зажат по центру на шарнирной насадке головного шпинделя:

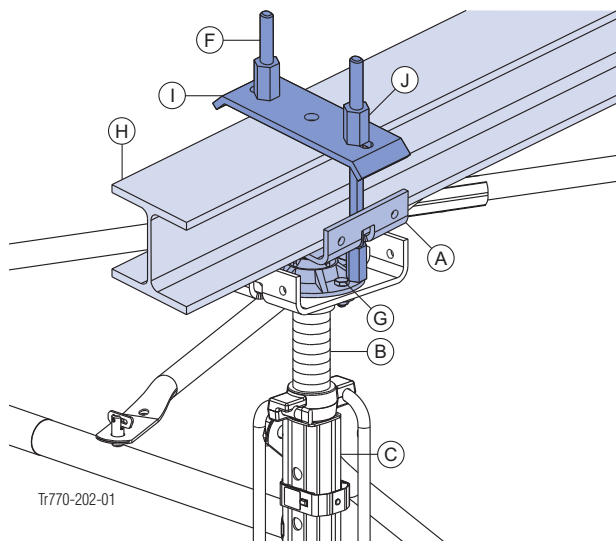
- Вставьте стяжной анкер в одно из боковых отверстий (Ø 18 мм) шарнирной насадки головного шпинделя.
- Закрепите шарнирную насадку болтами, входящими в комплект поставки, на головном шпинделе или верхнем шпинделе повышенной нагрузки 70 (размер ключа 17 мм).
- Уложите многофункциональный ригель.
- Наверните суперплиту 15,0 на стяжной анкер 15,0 и затяните.



- A** Шарнирная насадка головного шпинделя
- B** Головной шпиндель или верхний шпиндель повышенной нагрузки 70
- C** Рама Staxo 100
- D** Многофункциональный ригель
- E** Суперплита 15,0
- F** Стяжной анкер 15,0 330мм
- G** Болты и гайки

Стальная двутавровая балка (IPB) зажата с боков на шарнирной насадке головного шпинделя.

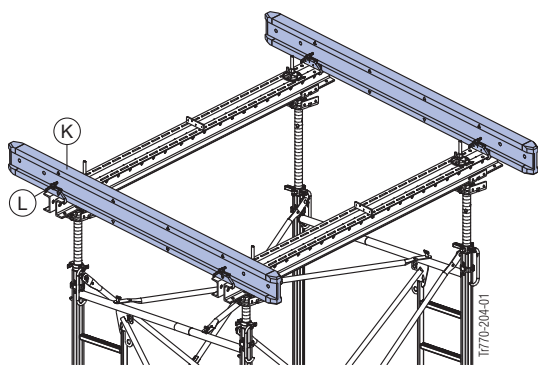
- Закрепите шарнирную насадку болтами, входящими в комплект поставки, на головном шпинделе или верхнем шпинделе повышенной нагрузки 70 (размер ключа 17 мм).
- Уложите двутавровую балку.
- Вставьте стяжные анкера 15,0 снизу в прорези на загнутом крае шарнирной насадки головного шпинделя.
- Наденьте зажимную пластину для вильчатой головки на стяжные анкера 15,0 и затяните шестигранными гайками 15,0.



- A** Шарнирная насадка головного шпинделя
- B** Головной шпindel или верхний шпindel повышенной нагрузки 70
- C** Рама Staxo 100
- F** Стяжной анкер 15,0 330мм
- G** Болты и гайки
- H** Стальная двутавровая балка
- I** Зажимная плита для вильчатой головки
- J** Шестигранная гайка 15,0



Чтобы во время монтажа незакреплённой верхней конструкции не допустить опрокидывания многофункциональных ригелей, рекомендуется прикрепить 2 балки Дока Н20 (**К**) фланцевыми зажимами Н20 (**Л**) к многофункциональному ригелю, даже если общий наклон (продольный и поперечный) составляет менее 12 %).



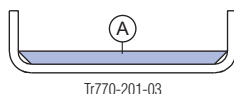
Стальные продольные балки

Следующие таблицы помогут Вам при расчете верхних конструкций опорных лесов, состоящих из стальной продольной балки с головным шпинделем, верхнего шпинделя повышенной нагрузки или, соответственно, головного шпинделя с шарнирными насадками.

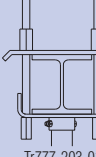
Условия применения серийных ригелей Doka

Серийный ригель Doka	Ширина x высота [мм]	 Tr777-200-01 Без крепления макс. ширина = 165 мм	 Tr777-201-01 С креплением по центру (требуется при наклоне 12% и более) макс. ширина = 165 мм
Многофункциональный ригель WS10 Top50	153 x 100	да	да
Многофункциональный ригель WU12 Top50	163 x 120	да	да
Фасадный ригель WU14	172 x 140	да ¹⁾	да ¹⁾
Многофункциональный ригель SL-1 WU16	183 x 160	да ¹⁾	да ¹⁾
Системная балка SL-1	226 x 240	нет	нет

¹⁾ Требуется подкладка (A) из твёрдой древесины. Скошенные кромки препятствуют прилеганию в области изгиба. Поэтому максимальная ширина составляет 188 мм.



Условия применения различных двутавровых балок

Двутавровые балки	Ширина x высота [мм]	 Tr777-202-01 Без крепления макс. ширина = 165 мм	 Tr777-203-01 С боковым креплением (требуется при наклоне 12% и более) макс. ширина = 150 мм
I 380	149 x 380	да	да
I 425	163 x 425	да	нет
IPE 300	150 x 300	да	да
IPE 330	160 x 330	да	нет
IPBI 140	140 x 133	да	да
IPBI 160	160 x 152	да	нет
IPB 140	140 x 140	да	да
IPB 160	160 x 160	да	нет

Транспортировка, штабелирование и хранение

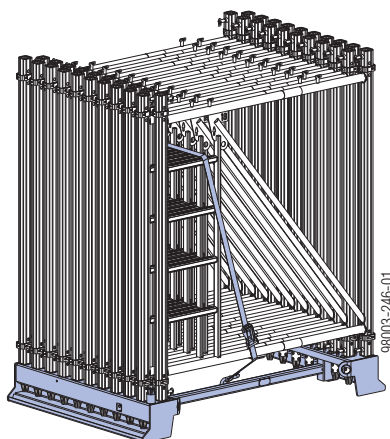
Тара для многократного использования Doka

Используйте преимущества тары многократного использования Doka на стройплощадке.


Такие многофункциональные тары, как контейнер, штабельные поддоны и решетчатые ящики, вносят порядок на строительную площадку, снижают время поиска и упрощают хранение и перевозку системных компонентов, мелких деталей и принадлежностей.

Поддон для опорных лесов Doka

- Вмещает 20 шт. рам Staxo или Aluxo.
- Встроенный ремень для фиксации рам опорных лесов
- Соединительные втулки рам остаются в выдвинутом положении.
- Возможна транспортировка погрузчиком, краном (с 4-ветвевым стропом) или на тележке для поддонов
- Ширина 1,20 м - оптимальный вариант для перевозки на грузовом автотранспорте

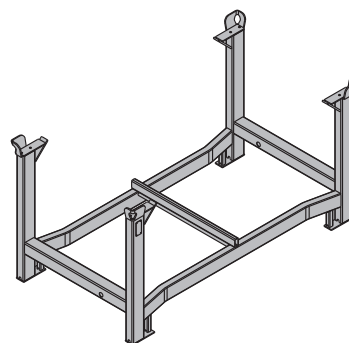


Максимальная несущая способность: 750 кг
Допустимая нагрузка сверху: макс. 3 поддона в штабеле


 Соблюдайте руководство по эксплуатации!

Штабельный поддон Doka

- Оптимально подходит под стойки для перекрытий всех размеров, опалубочных балок, панелей Dokadur и фанерных плит.
- оцинкован – возможность складирования в штабелях – возможность безопасной транспортировки краном



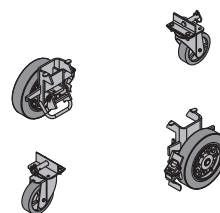
Макс. грузоподъемность: 1 100 кг

 Соблюдайте руководство по эксплуатации!

Комплект навесных колес В

С помощью комплекта навесных колес (быстродействующие затворы) штабельный поддон Doka преобразуется в быструю и маневренную транспортировочную тележку. При ширине 86 см она легко проходит через любой дверной проем.

Предназначено для сквозных отверстий от 90 см.



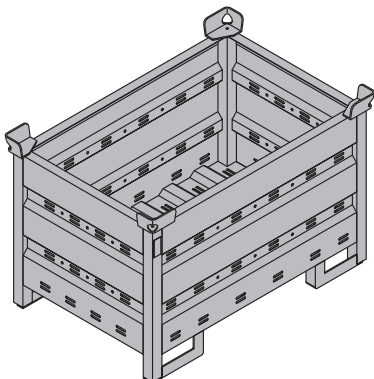
Комплект навесных колес В можно монтировать на следующих видах тары многократного использования:

- штабельный поддон Doka
- Ящик для мелких деталей Doka

Многооборотный контейнер Doka 1,20x0,80м

Идеальное место для хранения всех мелких деталей:

- долговечный
- складировается в штабель
- возможность безопасной транспортировки краном



Макс. грузоподъемность: 1500 кг



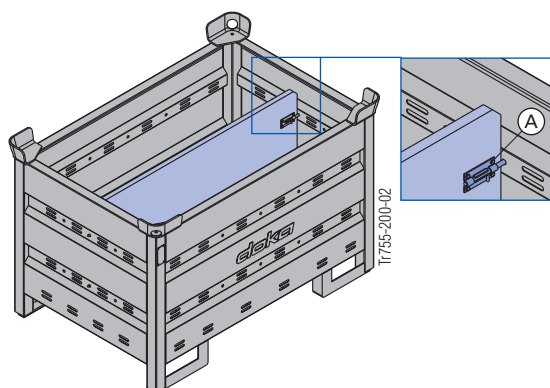
Соблюдайте руководство по эксплуатации!

В многоцелевом контейнере поставляются, например:

- головные шпиндели, 40 шт.
- Шпиндели с четырёхходовой головкой, 20 шт.
- Опорные шпиндели, 50 шт.

Разделители для многооборотного контейнера

Содержимое многооборотного контейнера можно разделить с помощью системы разделения многооборотного контейнера 1,20 м или 0,80 м.



A Ригель для фиксирования разделения

Варианты применения разделителей

Установка разделителей многоцелевого контейнера	в продольном направлении	в поперечном направлении
1,20 м	макс. 3 шт.	-
0,80 м	-	макс. 3 шт.

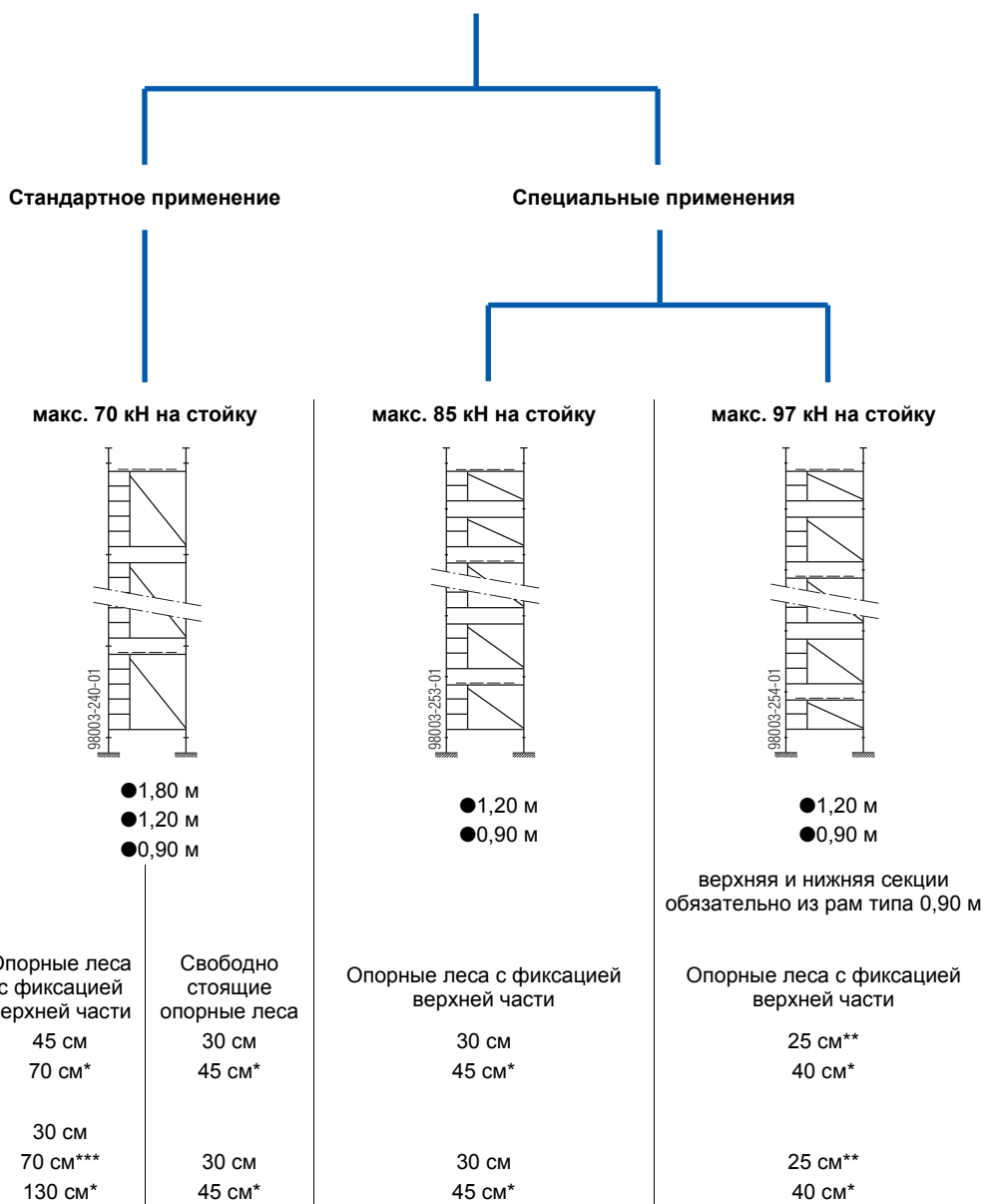
Tr755-200-04

Tr755-200-05

Расчет размеров

Требования к статической прочности конструкций

Опорные леса Staxo 100



Важное указание:

При длине выдвижения, отмеченной *, требуются соответствующие раскосы для придания жёсткости головным и опорным элементам.

При длине выдвижения, отмеченной **, необходимо демонтировать соединительную втулку..

При длине выдвижения, отмеченной ***, действует следующее правило:

- при пониженных нагрузках не требуются раскосы для жёсткости
- при больших нагрузках требуются раскосы для жёсткости

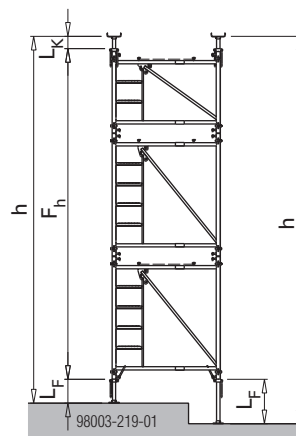
Стандартное применение: несущая способность до 70 кН на стойку

Диапазоны высот и перечень элементов

Выберите перекрёстные раскосы в зависимости от расстояния между рамами.

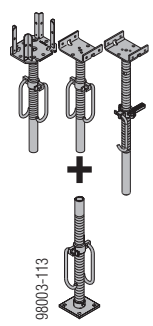
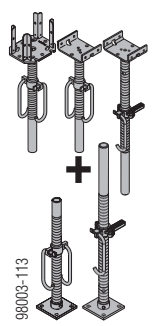
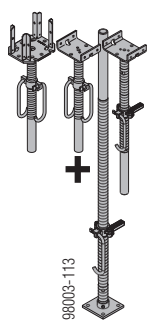


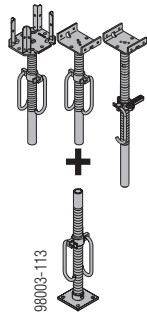
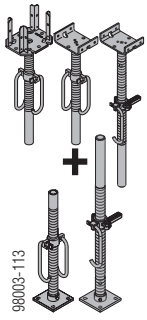
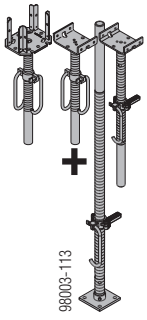
- Минимальные значения h_{\min} из таблицы А действительны только в том случае, если в нижней секции установлены рамы максимально больших размеров.
- **Ход опускания 6 см** учтён в таблице А !
- L_K и L_F соответствуют диаграммам расчета размеров. Конструкция частично допускает большее выдвигание - см. стр. 17 "Размеры", таблицы В и С.



Возможно применение рам типа 1,80м, 1,20м и 0,90м.

Таблица А

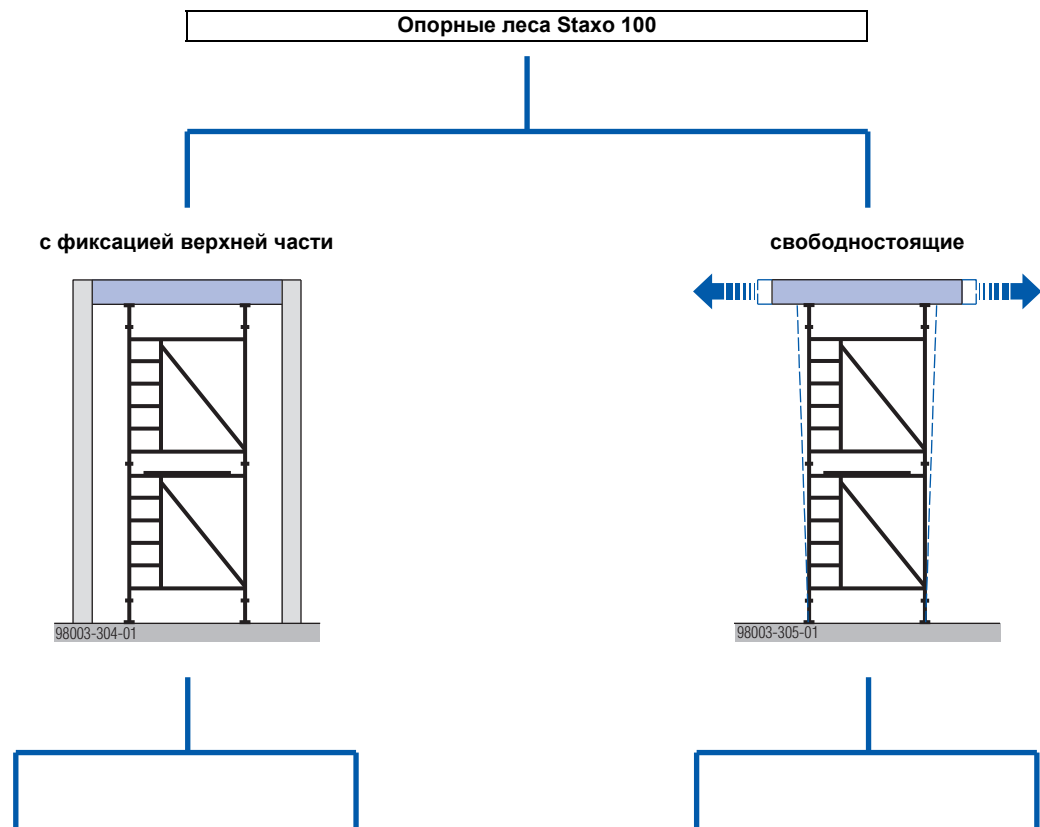
Фиксированная высота рамы F_h [м]	Вариант 1 $L_K = \text{макс. } 30 \text{ см}$ $L_F = \text{макс. } 30 \text{ см}$			Вариант 2 $L_K = \text{макс. } 45 \text{ см}$ $L_F = \text{макс. } 70 \text{ см}$			Вариант 3 $L_K = \text{макс. } 45 \text{ см}$ $L_F = \text{макс. } 130 \text{ см}$			Основной материал					
	 98003-113	Шпindelь с четырёхходовой головкой, головной шпindelь или верхний шпindelь повышенной нагрузки 70	Опорный шпindelь	 98003-113	Шпindelь с четырёхходовой головкой, головной шпindelь или верхний шпindelь повышенной нагрузки 70	Опорный шпindelь или шпindelь повышенной нагрузки 70 + натяжная гайка В	 98003-113	Шпindelь с четырёхходовой головкой, головной шпindelь или верхний шпindelь повышенной нагрузки 70	Шпindelь повышенной нагрузки 130 + натяжная гайка В	Рама Staxo 100 0,90м	Рама Staxo 100 1,20м	Рама Staxo 100 1,80м	Перекрёстный раскос 9.xxx	Перекрёстный раскос 12.xxx	Перекрёстный раскос 18.xxx
h [м] мин. - макс.	h [м] мин. - макс.			h [м] мин. - макс.			h [м] мин. - макс.								
1,20	1,75 - 1,80	4	4	2,06 - 2,35	4	4	2,78 - 2,95	4	4	-	2	-	1	2	-
1,80	2,02 - 2,40	4	4	2,06 - 2,95	4	4	2,78 - 3,55	4	4	-	-	2	1	-	2
1,80	2,20 - 2,40	4	4	2,52 - 2,95	4	4	---	4	4	4	-	-	5	-	-
2,10	2,32 - 2,70	4	4	2,52 - 3,25	4	4	3,24 - 3,85	4	4	2	2	-	3	2	-
2,40	2,62 - 3,00	4	4	2,82 - 3,55	4	4	3,54 - 4,15	4	4	-	4	-	1	4	-
2,70	2,92 - 3,30	4	4	2,92 - 3,85	4	4	3,24 - 4,45	4	4	2	-	2	3	-	2
3,00	3,22 - 3,60	4	4	3,22 - 4,15	4	4	3,54 - 4,75	4	4	-	2	2	1	2	2
3,30	3,52 - 3,90	4	4	3,52 - 4,45	4	4	4,44 - 5,05	4	4	2	4	-	4	4	-
3,60	3,82 - 4,20	4	4	3,82 - 4,75	4	4	4,14 - 5,35	4	4	-	-	4	1	-	4
3,90	4,12 - 4,50	4	4	4,12 - 5,05	4	4	4,44 - 5,65	4	4	2	2	2	4	2	2
4,20	4,42 - 4,80	4	4	4,42 - 5,35	4	4	4,74 - 5,95	4	4	-	4	2	2	4	2
4,50	4,72 - 5,10	4	4	4,72 - 5,65	4	4	5,04 - 6,25	4	4	2	-	4	4	-	4
4,80	5,02 - 5,40	4	4	5,02 - 5,95	4	4	5,34 - 6,55	4	4	-	2	4	2	2	4
5,10	5,32 - 5,70	4	4	5,32 - 6,25	4	4	5,64 - 6,85	4	4	2	4	2	4	4	2
5,40	5,62 - 6,00	4	4	5,62 - 6,55	4	4	5,94 - 7,15	4	4	-	-	6	2	-	6
5,70	5,92 - 6,30	4	4	5,92 - 6,85	4	4	6,24 - 7,45	4	4	2	2	4	4	2	4
6,00	6,22 - 6,60	4	4	6,22 - 7,15	4	4	6,54 - 7,75	4	4	-	4	4	2	4	4
6,30	6,52 - 6,90	4	4	6,52 - 7,45	4	4	6,84 - 8,05	4	4	2	-	6	4	-	6

Фиксированная высота рамы F_h [м]	Вариант 1 $L_K = \text{макс. } 30 \text{ см}$ $L_F = \text{макс. } 30 \text{ см}$			Вариант 2 $L_K = \text{макс. } 45 \text{ см}$ $L_F = \text{макс. } 70 \text{ см}$			Вариант 3 $L_K = \text{макс. } 45 \text{ см}$ $L_F = \text{макс. } 130 \text{ см}$			Основной материал					
	 h [м] мин. - макс.	Шпindel с четырёхходовой головкой, головной шпindel или верхний шпindel повышенной нагрузки 70	Опорный шпindel	 h [м] мин. - макс.	Шпindel с четырёхходовой головкой, головной шпindel или верхний шпindel повышенной нагрузки 70	Опорный шпindel или шпindel повышенной нагрузки + натяжная гайка В	 h [м] мин. - макс.	Шпindel с четырёхходовой головкой, головной шпindel или верхний шпindel повышенной нагрузки 70	Шпindel повышенной нагрузки 130 + натяжная гайка В	Рама Staxo 100 0,90м	Рама Staxo 100 1,20м	Рама Staxo 100 1,80м	Перекрытый раскос 9.xxx	Перекрытый раскос 12.xxx	Перекрытый раскос 18.xxx
6,60	6,82 - 7,20	4	4	6,82 - 7,75	4	4	7,14 - 8,35	4	4	-	2	6	2	2	6
6,90	7,12 - 7,50	4	4	7,12 - 8,05	4	4	7,44 - 8,65	4	4	2	4	4	5	4	4
7,20	7,42 - 7,80	4	4	7,42 - 8,35	4	4	7,74 - 8,95	4	4	-	-	8	2	-	8
7,50	7,72 - 8,10	4	4	7,72 - 8,65	4	4	8,04 - 9,25	4	4	2	2	6	5	2	6
7,80	8,02 - 8,40	4	4	8,02 - 8,95	4	4	8,34 - 9,55	4	4	-	4	6	3	4	6
8,10	8,32 - 8,70	4	4	8,32 - 9,12	4	4	8,64 - 9,85	4	4	2	-	8	5	-	8
8,40	8,62 - 9,00	4	4	8,62 - 9,55	4	4	8,94 - 10,15	4	4	-	2	8	3	2	8
8,70	8,92 - 9,30	4	4	8,92 - 9,85	4	4	9,24 - 10,45	4	4	2	4	6	5	4	6
9,00	9,22 - 9,60	4	4	9,22 - 10,15	4	4	9,54 - 10,75	4	4	-	-	10	3	-	10
9,30	9,52 - 9,90	4	4	9,52 - 10,45	4	4	9,84 - 11,05	4	4	2	2	8	5	2	8

В указанном перечне элементов не учтены монтажные настилы.

При расчете монтажных настилов необходимо учитывать конструкцию. Они заменяют необходимые для горизонтальной жёсткости перекрытые раскосы 9.xxx, если находятся на одном с ними уровне. Это уменьшение количества раскосов следует принимать во внимание при подборе элементов.

Диаграмма расчета размеров



Головные элементы зажаты в обеих плоскостях	Головные элементы зажаты только в одной плоскости	Головные элементы зажаты в обеих плоскостях	Головные элементы зажаты только в одной плоскости
<p>9716-314-01</p> <p>$e \leq 50 \text{ см}$</p>	<p>9716-314-02</p> <p>9716-314-05</p>	<p>9716-314-01</p> <p>$e \leq 50 \text{ см}$</p>	<p>9716-314-02</p> <p>9716-314-05</p>
Расстояние между рамами 1,5 - 3,0 м диаграмма 2 и 3	Расстояние между рамами 1,5 - 3,0 м диаграмма 4 и 3	Расстояние между рамами 1,5 - 3,0 м диаграмма 16 и 17	Расстояние между рамами 1,5 - 3,0 м диаграмма 18 и 19
Расстояние между рамами 1,0 м диаграмма 6 и 7	Расстояние между рамами 1,0 м диаграмма 8 и 9	Расстояние между рамами 1,0 м (количество плоскостей рам ≥ 3) диаграмма 20 и 21	Расстояние между рамами 1,0 м (количество плоскостей рам ≥ 3) диаграмма 22 и 23
Проверку и подтверждение прочности следует выполнить как в плоскости раскосов, так и в плоскости рам.			



Важное указание:

Проверка и подтверждение пригодности основания должна отдельно проводиться компетентным специалистом. При этом следует учитывать давление на поверхность!

Адаптация под угол наклона

- Адаптация под угол наклона с использованием деревянного клина = нет влияния на схему зажатия.
 - например, с клином головного шпинделя или с опорой для клина Staxo
- Адаптация под угол наклона с центрирующей планкой, например, с болтом M20x230 или с шарнирной насадкой головного шпинделя = головной шпиндель не зажат.

Опорные леса с фиксацией верхней части

Определение диапазона применения

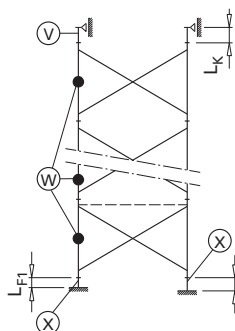
Исходя из величины выдвижения шпинделя в опорной части L_F (L_{F1} и L_{F2}), в головной части L_K (L_{K1} и L_{K2}) и раскосов жёсткости определите диапазон применения.

Таблица D

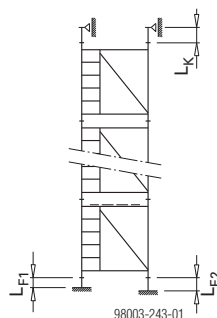
Опорная часть		Головная часть		Диапазон применения	
Длина выдвижения опорного шпинделя	Элементы жёсткости	Длина выдвижения головного шпинделя	Элементы жёсткости		
$L_F \leq 30$ см	Элементы жёсткости для шпинделей не требуются.	$L_K \leq 30$ см	Элементы жёсткости для шпинделей не требуются.	A ₁	A
$L_F \leq 70$ см	Для жёсткой связи между шпинделями и поперечной трубой необходим раскос из каркасной трубы.	$L_K \leq 70$ см	Для жёсткой связи между шпинделями и поперечной трубой необходим раскос из каркасной трубы.	A ₂	
$L_F \leq 70$ см	Элементы жёсткости для шпинделей не требуются.	$L_K \leq 45$ см	Элементы жёсткости для шпинделей не требуются.	B ₁	B
$L_{F1} \leq 30$ см $L_{F2} \leq 130$ см				B ₂	
$L_{F1} \leq 130$ см $L_{F2} \leq 130$ см	Для жёсткой связи между шпинделями необходим раскос из каркасной трубы.				

Область применения A₁ (диаграммы 2, 4, 6, 8)

Плоскость раскосов



Плоскость рам



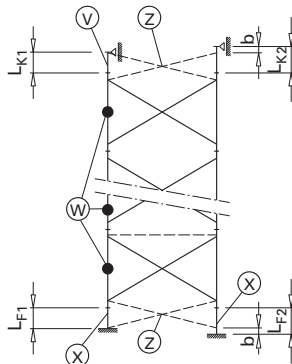
V Головной шпindel, верхний шпindel повышенной нагрузки 70 или вильчатая головка D

W Рамы Staxo 1,80/1,20/0,90м

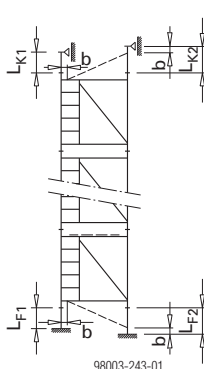
X Опорный шпindel или шпindel повышенной нагрузки

Область применения A₂ (диаграммы 2, 4, 6, 8)

Плоскость раскосов



Плоскость рам



b ... макс. эксцентриситет ось опоры/хомут 16 см

По результату A или B из таблицы D в следующих диаграммах 2 - 9 можно определить допустимую вертикальную нагрузку в зависимости от высоты опорных лесов.

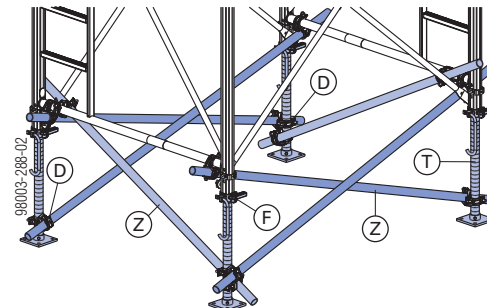
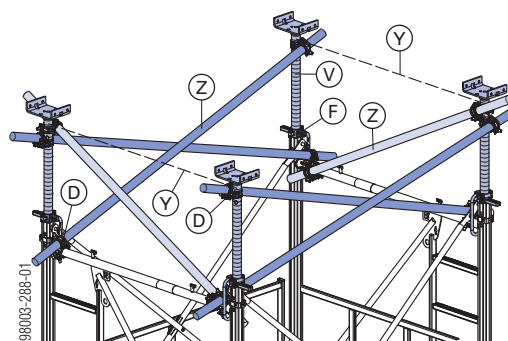
V Головной шпindel, верхний шпindel повышенной нагрузки 70 или вильчатая головка D

W Рамы Staxo 1,80/1,20/0,90м

X Опорный шпindel или шпindel повышенной нагрузки

Z Каркасная труба 48,3мм с двойными поворотными хомутами 48мм

Пример использования; диапазон применения A₂:



D Поворотный двойной хомут 48мм

F Натяжная гайка B

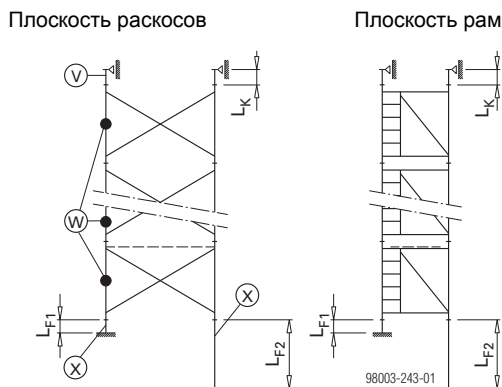
T Шпindel повышенной нагрузки 70

V Шпindel повышенной нагрузки 70 верхний

Y Дополнительный раскос требуется только в том случае, если шпиндели не связаны друг с другом через основание опалубки.

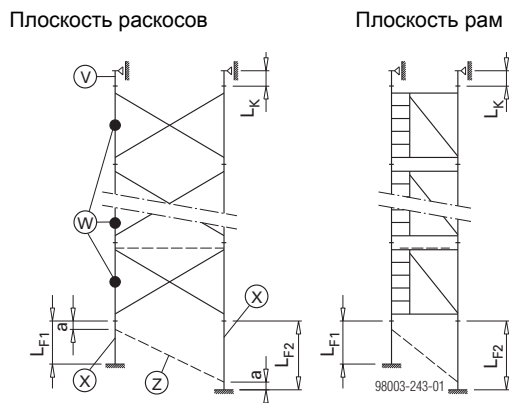
Z Каркасная труба 48,3мм

Диапазон применения В₁ (диаграммы 3, 5, 7, 9)



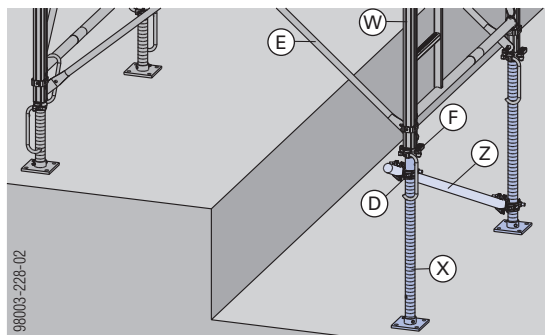
Пример использования см. Диапазон применения В₂:

Диапазон применения В₂ (диаграммы 3, 5, 7, 9)



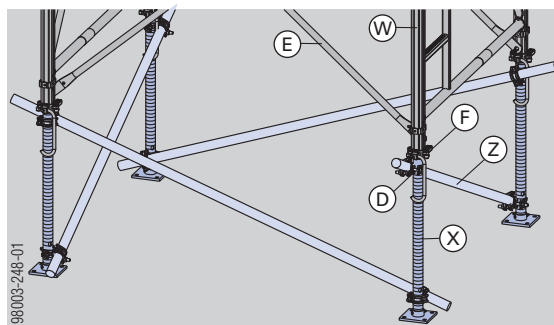
b ... макс. эксцентриситет ось опоры/хомут 10 см

Пример использования: Подгонка по высоте на ступенях (Диапазоны применения В₁ и В₂ скомбинированы)



Плоскость раскосов:
 например, $L_{F1} = 25$ см, $L_{F2} = 75$ см: **В₁** (раскос из каркасной трубы для жесткости не требуется)
Плоскость рам 1: (на рис. справа)
 например, $L_{F1} = 75$ см, $L_{F2} = 75$ см: **В₂** (требуется раскос из каркасной трубы для жесткости)
Плоскость рам 2: (на рис. слева)
 например, $L_{F1} = 25$ см, $L_{F2} = 25$ см: **А** (раскос из каркасной трубы для жесткости не требуется)

Пример использования: Выдвижение всех шпindelей более 70 см (все плоскости в диапазоне применения В₂)

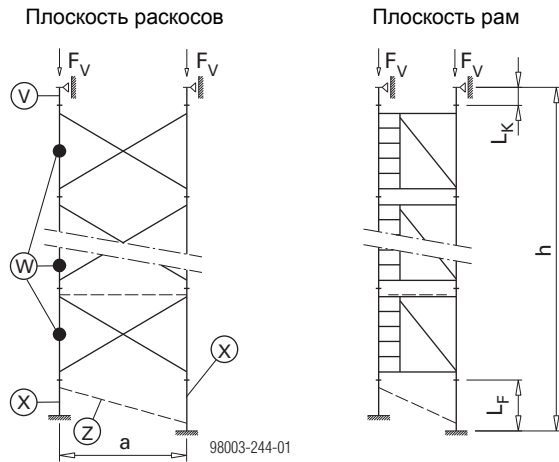


Плоскость раскосов и секция рам:
 например, $L_{F1} = 120$ см, $L_{F2} = 120$ см: **В₂** (требуется раскос из каркасной трубы для жесткости)

- D** Двойной хомут 48мм
- E** Перекрёстный раскос
- F** Натяжная гайка В
- W** Рама Staxo
- X** Шпindelь повышенной нагрузки 130
- Z** Каркасная труба 48,3мм

Опорные леса с фиксацией верхней части

Расстояние между рамами 1,5 - 3,0 м
Количество плоскостей рам ≥ 2

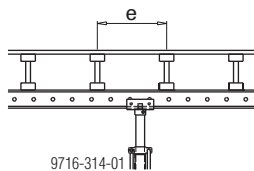


a ... 1,5 - 3,0 м
h ... см. диаграмму

- V** головной шпindelь, верхний шпindelь повышенной нагрузки 70 или вильчатая головка D
- W** рамы Staxo 100 1,80/1,20/0,90м
- X** Опорный шпindelь или шпindelь повышенной нагрузки
- Z** необходимое положение каркасных труб 48,3мм с хомутами 48мм в зависимости от диапазона A₁, A₂, B₁ и B₂ по таблице D.

Несущую способность плоскостей опорных лесов из только одной рамы Staxo 100 см. на стр. 69.

Головные элементы зажаты в обеих плоскостях



e ≤ 50 см

Диаграмма 2
(Диапазон применения A из таблицы D)

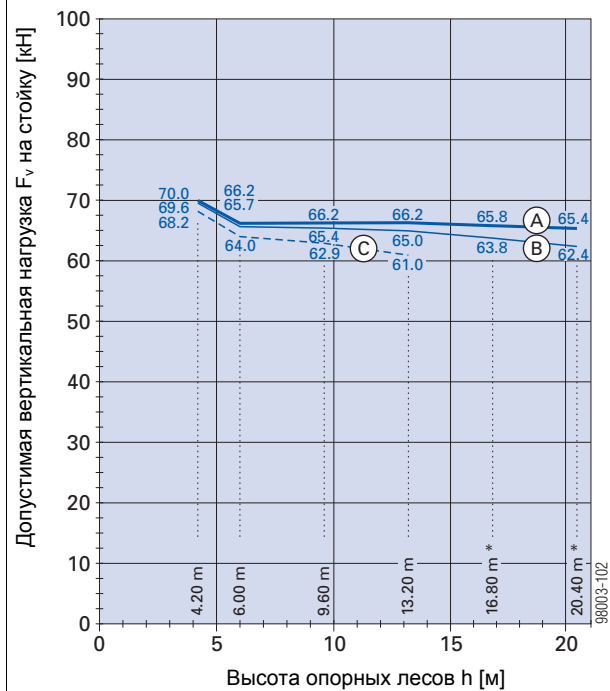
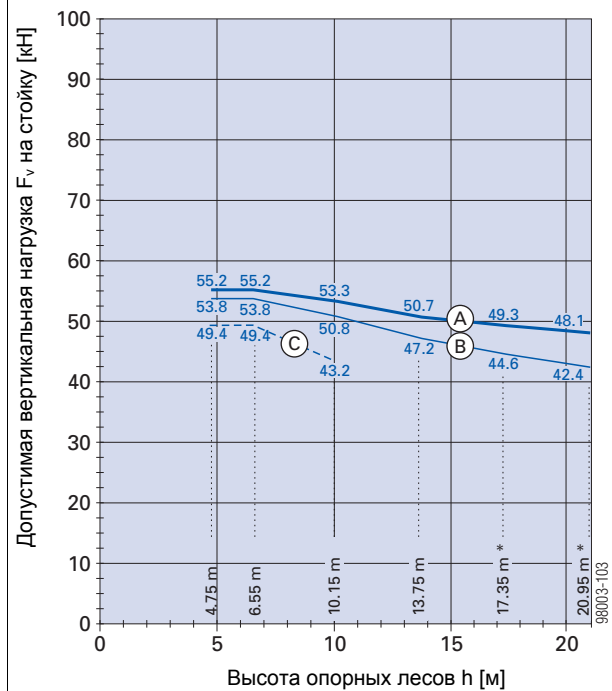


Диаграмма 3
(Диапазон применения B₁ и B₂ из таблицы D)



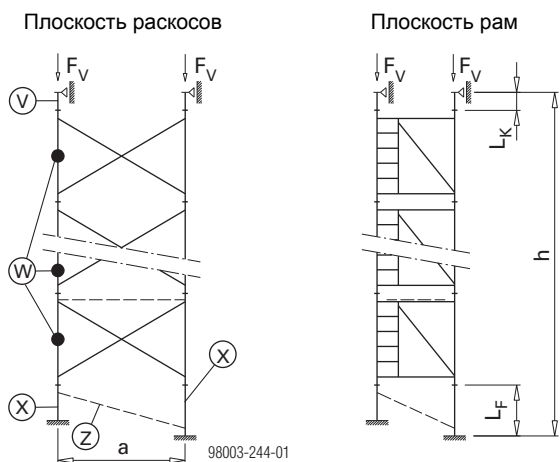
Определение диапазона применения A или B см. таб. D.

Ветровые нагрузки нужно взять из соответствующих местных стандартов.

- A** Динамическое давление q_k=0 кН/м² (v=0 м/с = 0 км/ч)
- B** Динамическое давление q_k=0,2 кН/м² (v=17,9 м/с = 64,4 км/ч)
- C** Динамическое давление q_k=0,8 кН/м² (v=35,8 м/с = 129 км/ч)

Опорные леса с фиксацией верхней части

Расстояние между рамами 1,5 - 3,0 м
Количество плоскостей рам ≥ 2



a ... 1,5 - 3,0 м
h ... см. диаграмму

V головной шпindel, верхний шпindel повышенной нагрузки 70 или вильчатая головка D

W рамы Staxo 100 1,80/1,20/0,90м

X Опорный шпindel или шпindel повышенной нагрузки

Z необходимое положение каркасных труб 48,3мм с хомутами 48мм в зависимости от диапазона A₁, A₂, B₁ и B₂ по таблице D.

Несущую способность плоскостей опорных лесов из только одной рамы Staxo 100 см. на стр. 69.

Головные элементы зажаты только в одной плоскости

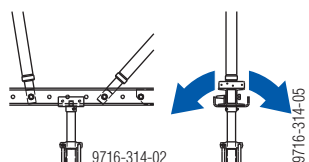


Диаграмма 4
(Диапазон применения A из таблицы D)

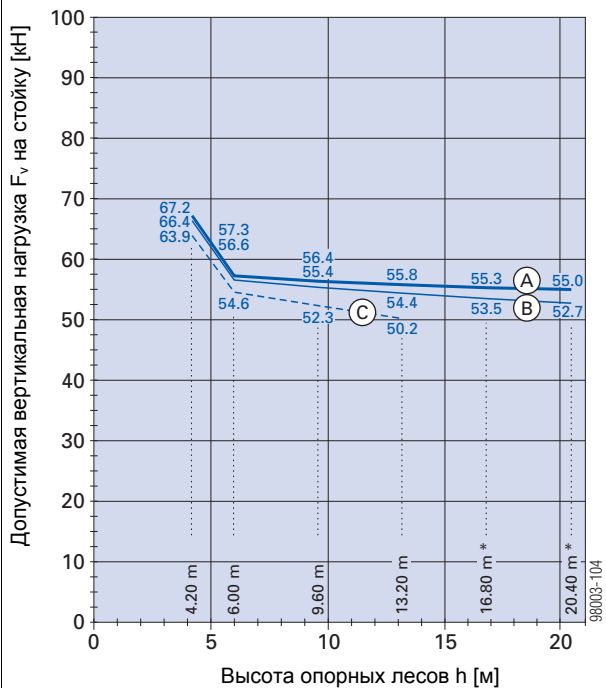
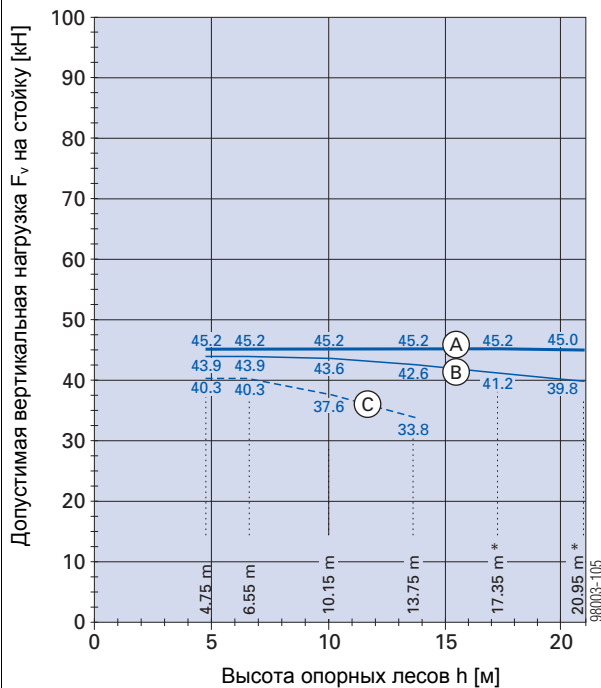


Диаграмма 5
(Диапазон применения B₁ и B₂ из таблицы D)



Определение диапазона применения A или B см. таб. D.

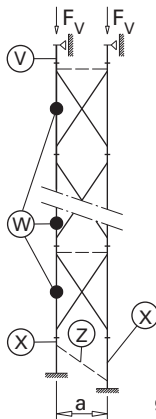
Ветровые нагрузки нужно взять из соответствующих местных стандартов.

- A** Динамическое давление $q_k=0$ кН/м² ($v=0$ м/с = 0 км/ч)
- B** Динамическое давление $q_k=0,2$ кН/м² ($v=17,9$ м/с = 64,4 км/ч)
- C** Динамическое давление $q_k=0,8$ кН/м² ($v=35,8$ м/с = 129 км/ч)

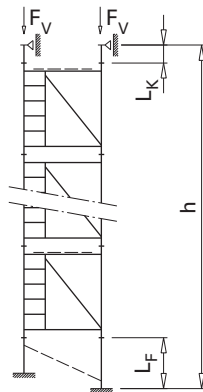
Опорные леса с фиксацией верхней части

Расстояние между рамами 1,0 м
Количество плоскостей рам ≥ 2

Плоскость раскосов



Плоскость рам



a ... 1,0 м
h ... см. диаграмму

V головной шпindelь, верхний шпindelь повышенной нагрузки 70 или вильчатая головка D

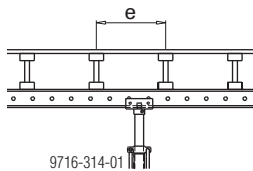
W рамы Staxo 100 1,80/1,20/0,90м

X Опорный шпindelь или шпindelь повышенной нагрузки

Z необходимое положение каркасных труб 48,3мм с хомутами 48мм в зависимости от диапазона A₁, A₂, B₁ и B₂ по таблице D.

Несущую способность плоскостей опорных лесов из только одной рамы Staxo 100 см. на стр. 69.

Головные элементы зажаты в обеих плоскостях



e ≤ 50 см

Диаграмма 6
(Диапазон применения A из таблицы D)

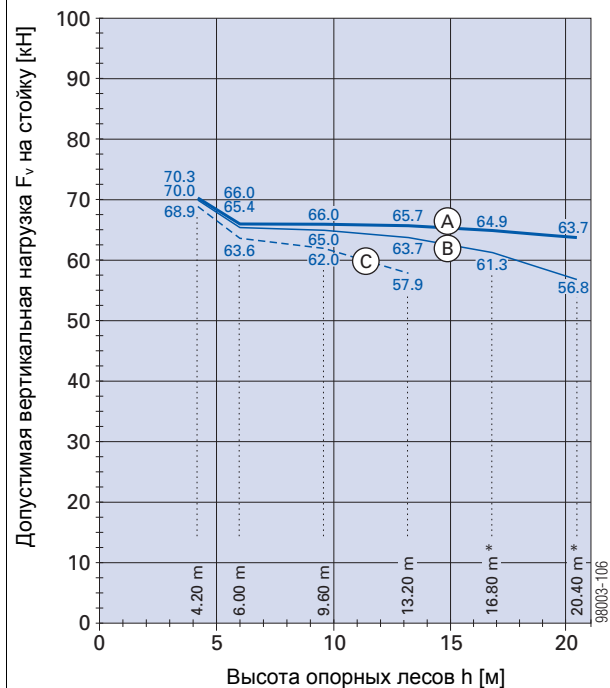
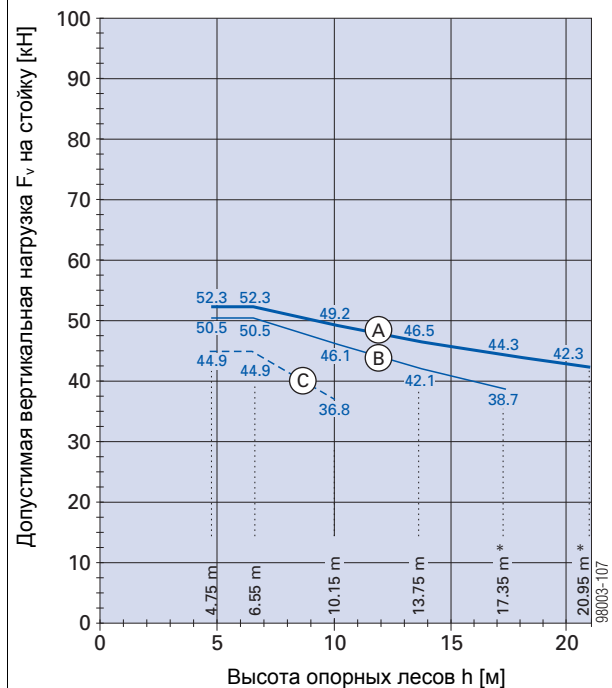


Диаграмма 7
(Диапазон применения B₁ и B₂ из таблицы D)



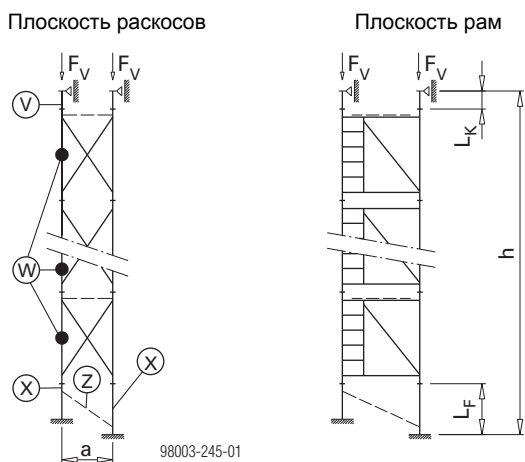
Определение диапазона применения A или B см. таб. D.

Ветровые нагрузки нужно взять из соответствующих местных стандартов.

- A** Динамическое давление $q_k=0$ кН/м² ($v=0$ м/с = 0 км/ч)
- B** Динамическое давление $q_k=0,2$ кН/м² ($v=17,9$ м/с = 64,4 км/ч)
- C** Динамическое давление $q_k=0,8$ кН/м² ($v=35,8$ м/с = 129 км/ч)

Опорные леса с фиксацией верхней части

Расстояние между рамами 1,0 м
Количество плоскостей рам ≥ 2



a ... 1,0 м
h ... см. диаграмму

V головной шпindel, верхний шпindel повышенной нагрузки 70 или вильчатая головка D

W рамы Staxo 100 1,80/1,20/0,90м

X Опорный шпindel или шпindel повышенной нагрузки

Z необходимое положение каркасных труб 48,3мм с хомутами 48мм в зависимости от диапазона A₁, A₂, B₁ и B₂ по таблице D.

Несущую способность плоскостей опорных лесов из только одной рамы Staxo 100 см. на стр. 69.

Головные элементы зажаты только в одной плоскости

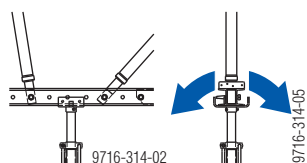


Диаграмма 8
(Диапазон применения A из таблицы D)

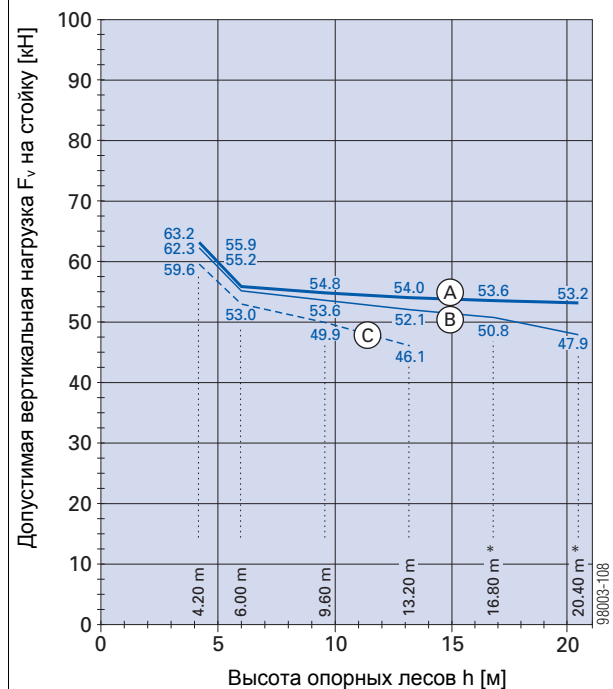
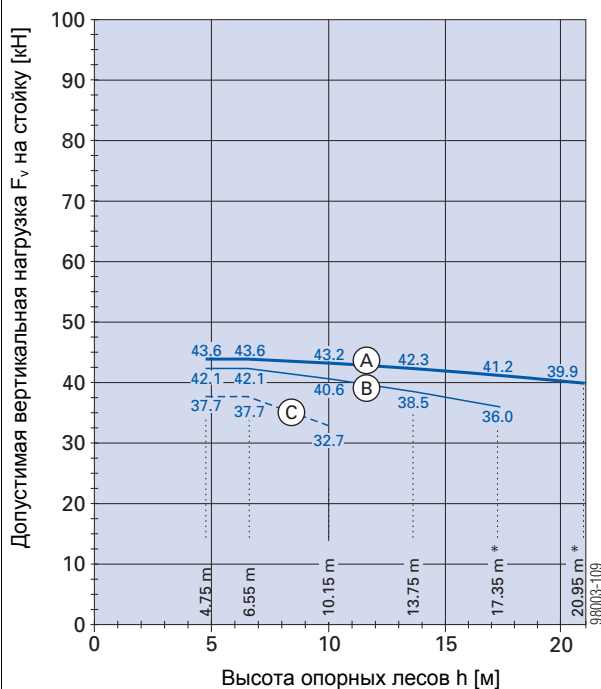


Диаграмма 9
(Диапазон применения B₁ и B₂ из таблицы D)



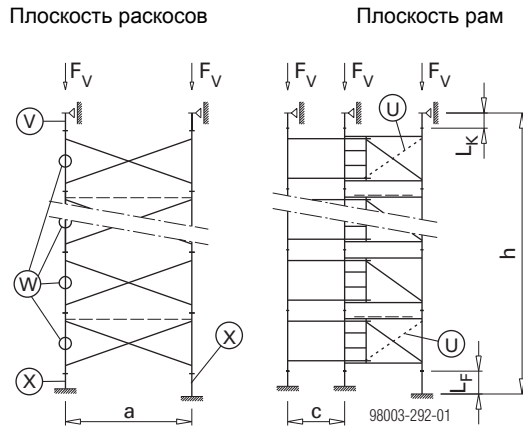
Определение диапазона применения A или B см. таб. D.

Ветровые нагрузки нужно взять из соответствующих местных стандартов.

- A** Динамическое давление $q_k=0$ кН/м² ($v=0$ м/с = 0 км/ч)
- B** Динамическое давление $q_k=0,2$ кН/м² ($v=17,9$ м/с = 64,4 км/ч)
- C** Динамическое давление $q_k=0,8$ кН/м² ($v=35,8$ м/с = 129 км/ч)

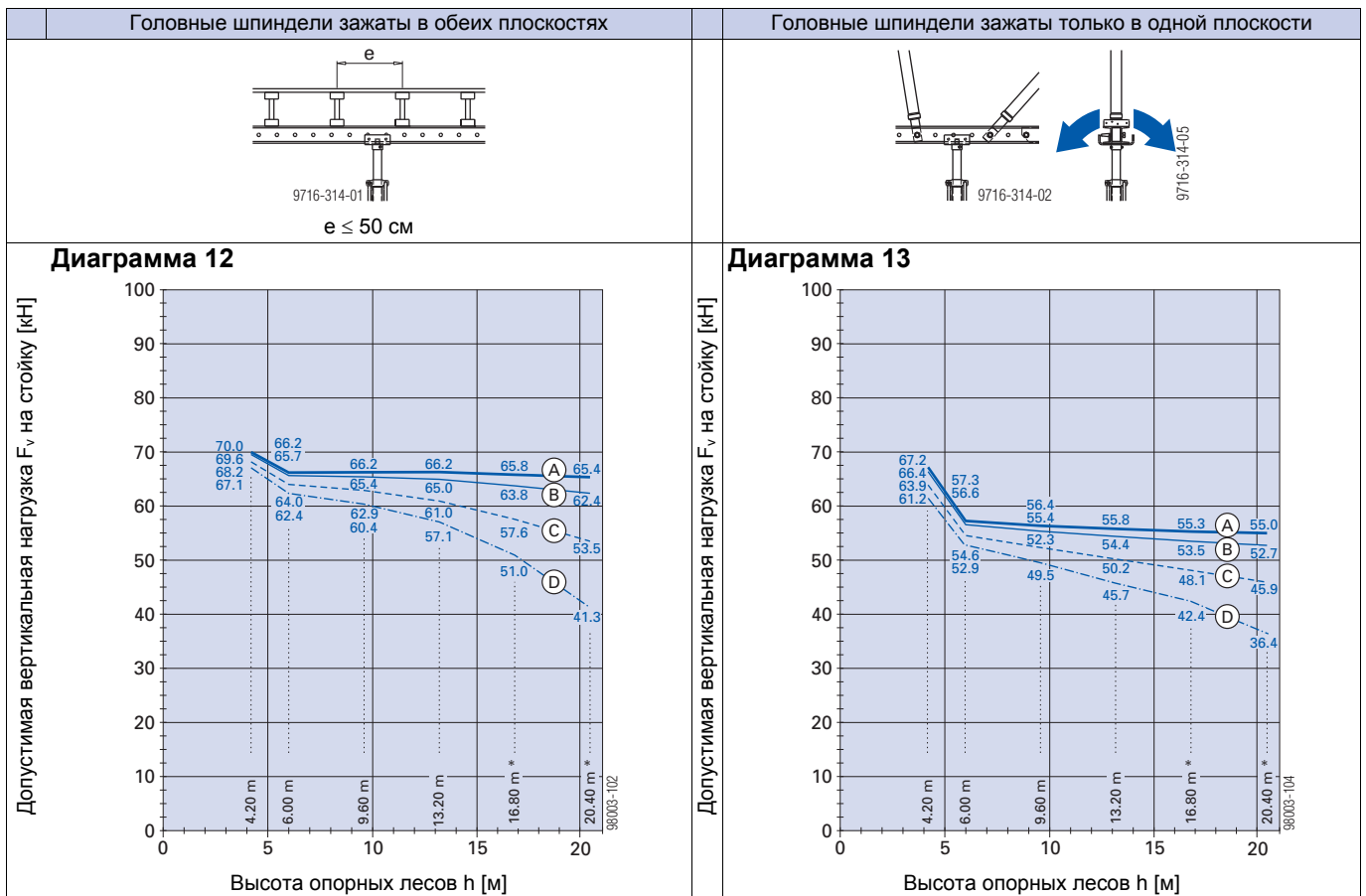
Опорные леса с фиксацией верхней части, с применением одиночной стойки Staxo 100

Расстояние между рамами 1,5 - 3,0 м
Количество плоскостей рам ≥ 2



- a ... 1,5 - 3,0 м
- c ... 0,25 - 1,5 м
- h ... см. диаграмму
- L_к ... макс. 30 см
- L_г ... макс. 30 см
- U каркасная труба 48,3мм для высот более 13,20 м с обычным хомутом 48мм (см. главу "Подгонка к контуру с помощью одиночной стойки Staxo 100")
- V головной шпindelь, верхний шпindelь повышенной нагрузки 70 или вильчатая головка D
- W рамы Staxo 100 1,80/1,20/0,90м
- X Опорный шпindelь или шпindelь повышенной нагрузки 70

Следующие диаграммы не действительны для плоскостей опорных лесов только из одной рамы Staxo 100.



При расчетах на подтверждение прочности учитывайте динамическое давление, которое указано в соответствующих стандартах.

- A** Динамическое давление $q^*=0$ кН/м² ($v=0$ м/с = 0 км/ч)
- B** Динамическое давление $q^*=0,2$ кН/м² ($v=17,9$ м/с = 64,4 км/ч)
- C** Динамическое давление $q^*=0,8$ кН/м² ($v=35,8$ м/с = 129 км/ч)
- D** Динамическое давление $q^*=1,3$ кН/м² ($v=45,6$ м/с = 164 км/ч)

$q^* = f \times q$

Для определения увеличения ветровой нагрузки из-за большей площади, подверженной воздействию

ветра в направлении плоскостей раскосов, следует учитывать коэффициент f.

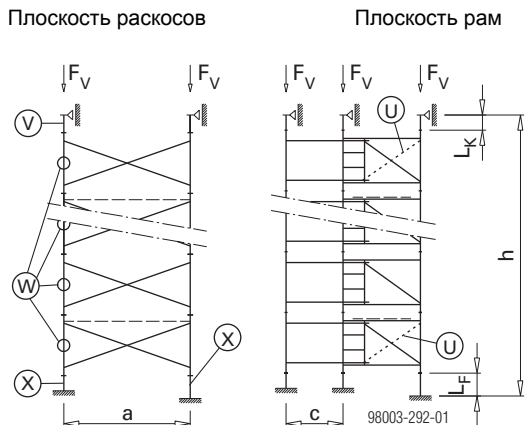
f = 1,25 при преимущественном применении рам Staxo 100 1,80м (допускается только одна компенсирующая рама меньшего размера).

f = 1,35 при преимущественном применении рам Staxo 100 1,20м (допускается только одна меньшая компенсирующая рама).

f = 1,45 при преимущественном применении рам Staxo 100 0,90м.

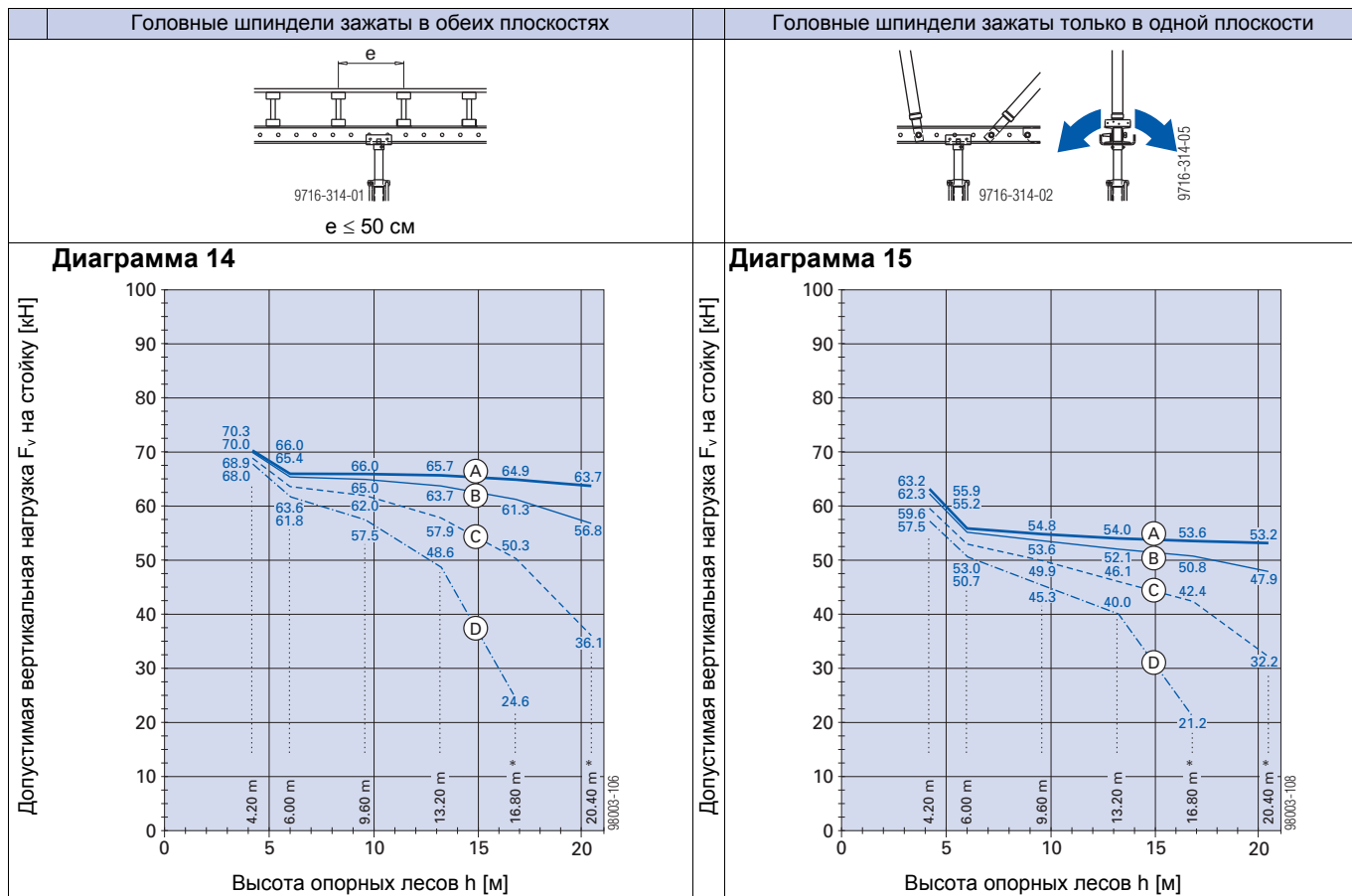
Опорные леса с фиксацией верхней части, с применением одиночной стойки Staxo 100

Расстояние между рамами 1,0 м
Количество плоскостей рам ≥ 2



- a ... 1,0 м
- c ... 0,25 - 1,5 м
- h ... см. диаграмму
- L_K ... макс. 30 см
- L_F ... макс. 30 см
- U каркасная труба 48,3мм для высот более 13,20 м с обычным хомутом 48мм (см. главу "Подгонка к контуру с помощью одиночной стойки Staxo 100")
- V головной шпindel, верхний шпindel повышенной нагрузки 70 или вильчатая головка D
- W рамы Staxo 100 1,80/1,20/0,90м
- X Опорный шпindel или шпindel повышенной нагрузки 70

Следующие диаграммы не действительны для плоскостей опорных лесов только из одной рамы Staxo 100.



При расчетах на подтверждение прочности учитывайте динамическое давление, которое указано в соответствующих стандартах.

- A** Динамическое давление $q^*=0$ кН/м² ($v=0$ м/с = 0 км/ч)
- B** Динамическое давление $q^*=0,2$ кН/м² ($v=17,9$ м/с = 64,4 км/ч)
- C** Динамическое давление $q^*=0,8$ кН/м² ($v=35,8$ м/с = 129 км/ч)
- D** Динамическое давление $q^*=1,3$ кН/м² ($v=45,6$ м/с = 164 км/ч)

$q^* = f \times q$

Для определения увеличения ветровой нагрузки из-за большей площади, подверженной воздействию

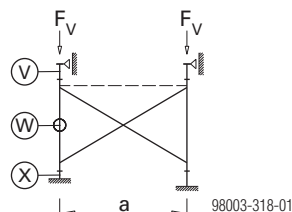
ветра в направлении плоскостей раскосов, следует учитывать коэффициент f .

- $f = 1,25$ при преимущественном применении рам Staxo 100 1,80м (допускается только одна компенсирующая рама меньшего размера).
- $f = 1,35$ при преимущественном применении рам Staxo 100 1,20м (допускается только одна меньшая компенсирующая рама).
- $f = 1,45$ при преимущественном применении рам Staxo 100 0,90м.

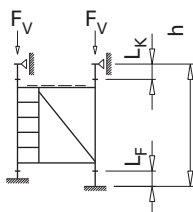
Опорные леса с фиксацией верхней части, состоящие только из 1 рамы Staxo 100

Расстояние между рамами 0,6 - 3,0 м
Количество плоскостей рам ≥ 2

Плоскость раскосов



Плоскость рам



a ... 0,6 - 3,0 м
h ... см. таблицу
L_к ... см. таблицу
L_ф ... см. таблицу

V головной шпindelь, верхний шпindelь повышенной нагрузки 70 или вильчатая головка D

W рамы Staxo 100 1,80/1,20/0,90м

X Опорный шпindelь или шпindelь повышенной нагрузки 70

Допустимая вертикальная нагрузка F_V на стойку [кН]

Высота рамы Staxo 100	Выдвижение шпindеля	Головной шпindelь зажат в обеих плоскостях				Головной шпindelь зажат только в одной плоскости			
		A	B	C	D	A	B	C	D
1,80 м	I _к = 30 см I _ф = 30 см	65	62	59	56	53	51	48	45
	I _к = 45 см I _ф = 70 см	55	53	49	45	35	34	28	24
1,20 м	I _к = 30 см I _ф = 30 см	82	81	80	79	75	74	73	71
	I _к = 45 см I _ф = 70 см	69	69	66	65	50	50	47	45
0,90 м	I _к = 30 см I _ф = 30 см	92	91	91	90	89	89	87	86
	I _к = 45 см I _ф = 70 см	81	80	79	78	60	59	57	54

При расчетах на подтверждение прочности учитывайте динамическое давление, которое указано в соответствующих стандартах.

A Динамическое давление q=0 кН/м² (v=0 м/с = 0 км/ч)

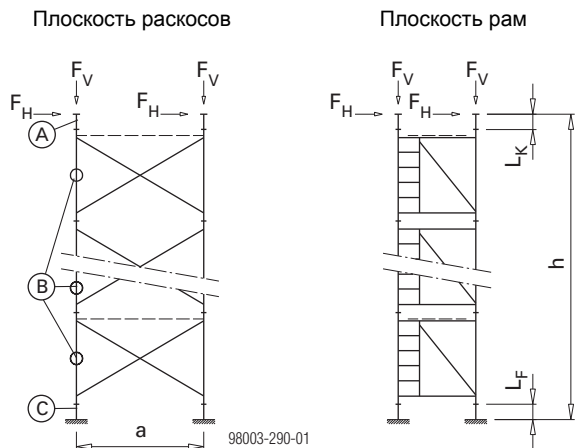
B Динамическое давление q=0,2 кН/м² (v=17,9 м/с = 64,4 км/ч)

C Динамическое давление q=0,8 кН/м² (v=35,8 м/с = 129 км/ч)

D Динамическое давление q=1,3 кН/м² (v=45,6 м/с = 164 км/ч)

Свободстоящие опорные леса

Расстояние между рамами 1,5 - 3,0 м
Количество плоскостей рам ≥ 2



L_K max. ... 30 см (с раскосом из каркасной трубы: 45 см)
 L_F max. ... 30 см (с раскосом из каркасной трубы: 45 см)
Варианты раскосов см. Пример использования в диапазоне A_2 (стр. 61)
 a ... 1,5 - 3,0 м
 h ... не более 6,0 м

A головной шпindel, верхний шпindel повышенной нагрузки 70 или вильчатая головка D

B Рамы Staxo 100 1,80/1,20/0,90м

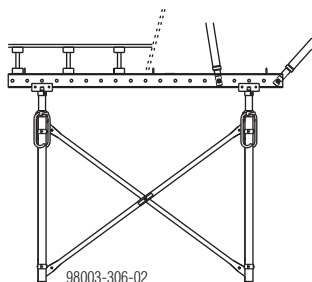
X Опорный шпindel или шпindel повышенной нагрузки

Расчеты на подтверждение прочности следует выполнить как для плоскости раскосов, так и для плоскости рам. Несущая способность плоскости рам не зависит от расстояния между рамами.

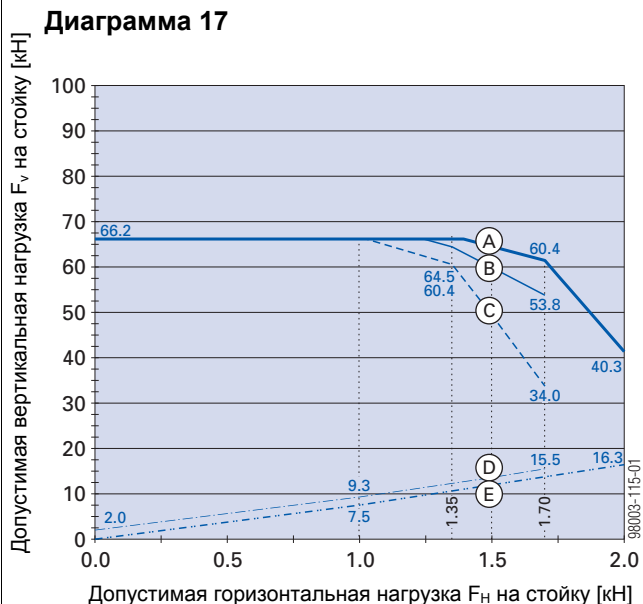
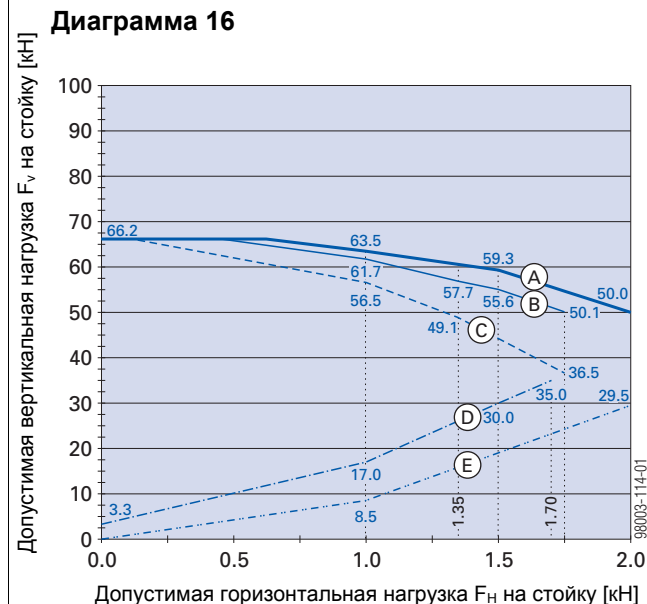
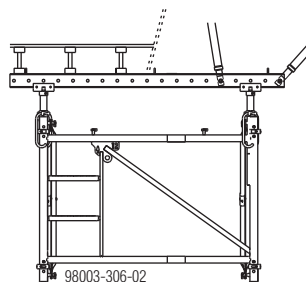
Наименьший из двух полученных результатов является определяющим при расчете размеров.

Головные элементы зажаты

В плоскости раскосов



В плоскости рам

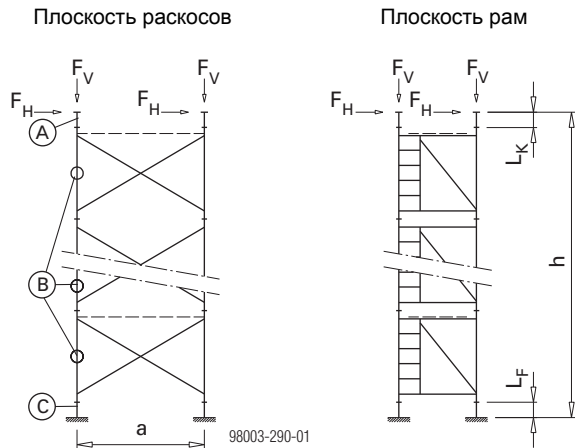


Диаграммы действительны для верхних конструкций из многофункциональных ригелей и балок Doka H20 с расстоянием между балками не более 50 см.

- A** Динамическое давление $q_k=0$ кН/м² ($v=0$ м/с = 0 км/ч)
- B** Динамическое давление $q_k=0,2$ кН/м² ($v=17,9$ м/с = 64,4 км/ч)
- C** Динамическое давление $q_k=0,8$ кН/м² ($v=35,8$ м/с = 129 км/ч)
- D** Минимальная верхняя нагрузка против скольжения $\mu = 0,3$ при $q_k = 0,8$ кН/м² ($v=35,8$ м/с = 129 км/ч)
- E** Минимальная верхняя нагрузка против скольжения $\mu = 0,3$ при $q_k = 0,0$ кН/м² ($v=0$ м/с = 0 км/ч)

Свободностоящие опорные леса

Расстояние между рамами 1,5 - 3,0 м
Количество плоскостей рам ≥ 2



L_K max. ... 30 см (с раскосом из каркасной трубы: 45 см)
 L_F max. ... 30 см (с раскосом из каркасной трубы: 45 см)
Варианты раскосов см. Пример использования в диапазоне A_2 (стр. 61)
 a ... 1,5 - 3,0 м
 h ... не более 6,0 м

A Головной шпindelь, верхний шпindelь повышенной нагрузки 70 или вильчатая головка D

B Рамы Staxo 100 1,80/1,20/0,90м

X Опорный шпindelь или шпindelь повышенной нагрузки

Расчеты на подтверждение прочности следует выполнять как для плоскости раскосов, так и для плоскости рам. Несущая способность плоскости рам не зависит от расстояния между рамами.

Наименьший из двух полученных результатов является определяющим при расчете размеров.

Головные элементы не зажаты

В плоскости раскосов

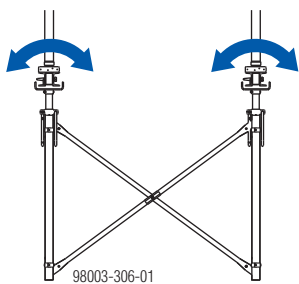
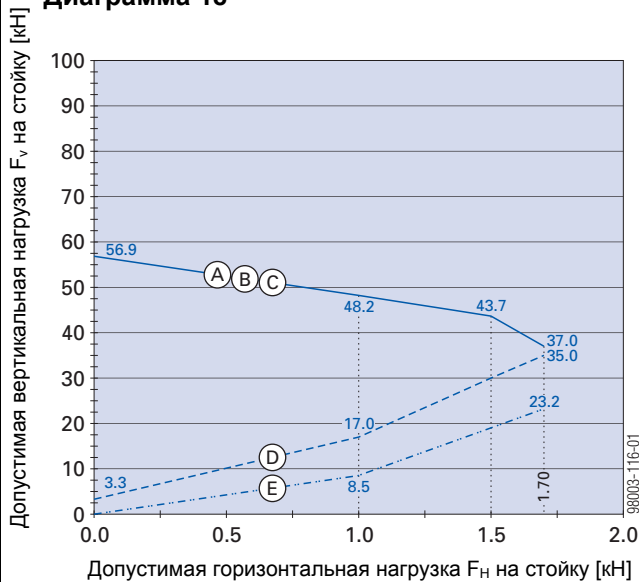


Диаграмма 18



- A** Динамическое давление $q_k=0$ кН/м² ($v=0$ м/с = 0 км/ч)
- B** Динамическое давление $q_k=0,2$ кН/м² ($v=17,9$ м/с = 64,4 км/ч)
- C** Динамическое давление $q_k=0,8$ кН/м² ($v=35,8$ м/с = 129 км/ч)
- D** Минимальная верхняя нагрузка против скольжения $\mu = 0,3$ при $q_k = 0,8$ кН/м² ($v=35,8$ м/с = 129 км/ч)
- E** Минимальная верхняя нагрузка против скольжения $\mu = 0,3$ при $q_k = 0,0$ кН/м² ($v=0$ м/с = 0 км/ч)

В плоскости рам

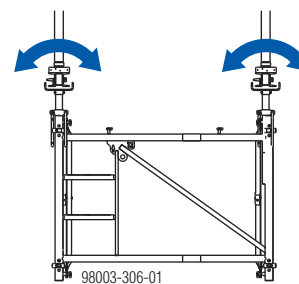
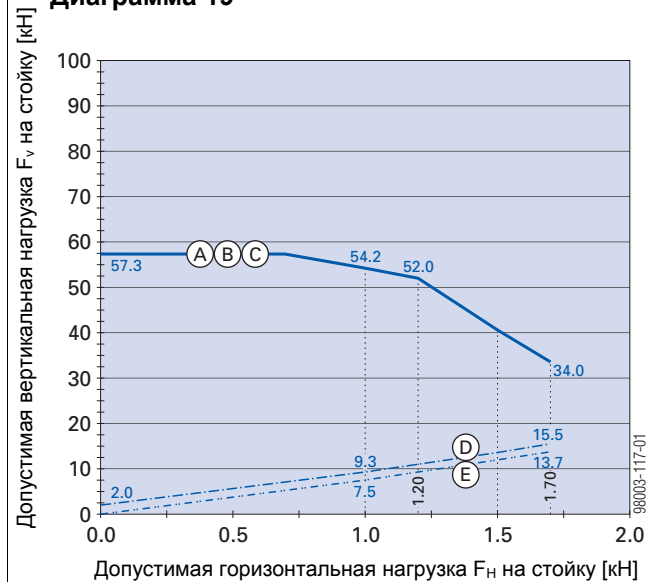


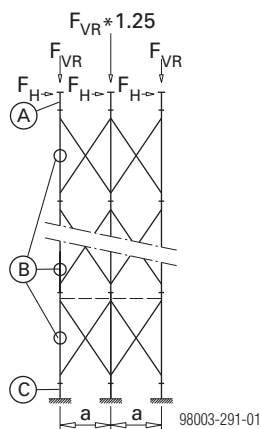
Диаграмма 19



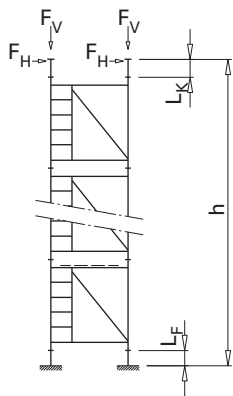
Свободностоящие опорные леса

Расстояние между рамами 1,0 м
Количество плоскостей рам ≥ 3

Плоскость раскосов



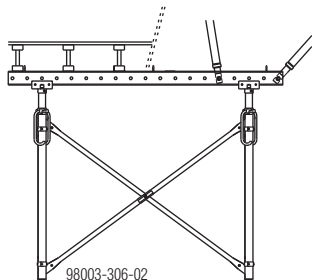
Плоскость рам



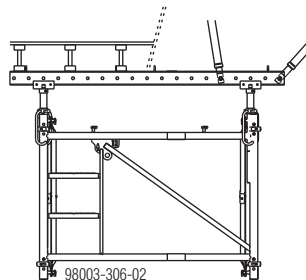
L_K max. ... 30 см (с раскосом из каркасной трубы: 45 см)
 L_F max. ... 30 см (с раскосом из каркасной трубы: 45 см)
 Варианты раскосов см. Пример использования в диапазоне A_2 (стр. 61)
 F_{VR} ... Вертикальная нагрузка на крайние стойки
 a ... 1,0 м
 h ... не более 6,0 м
A головной шпindel, верхний шпindel повышенной нагрузки 70 или вильчатая головка D
B Рамы Staxo 100 1,80/1,20/0,90м
X Опорный шпindel или шпindel повышенной нагрузки
Расчет на подтверждение прочности следует выполнить как для плоскости раскосов, так и для плоскости рам. Несущая способность плоскости рам не зависит от расстояния между рамами.
Несущая способность средних стоек на 25% выше, чем у крайних стоек.
Наименьший из двух полученных результатов является определяющим при расчете размеров.

Головные элементы зажаты

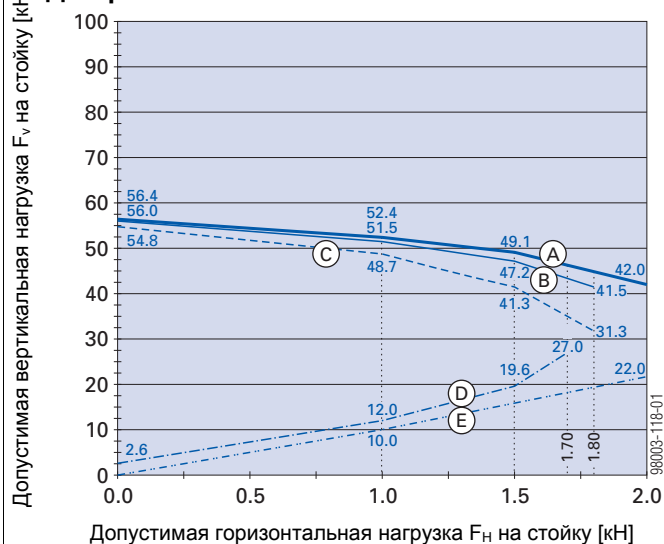
В плоскости раскосов



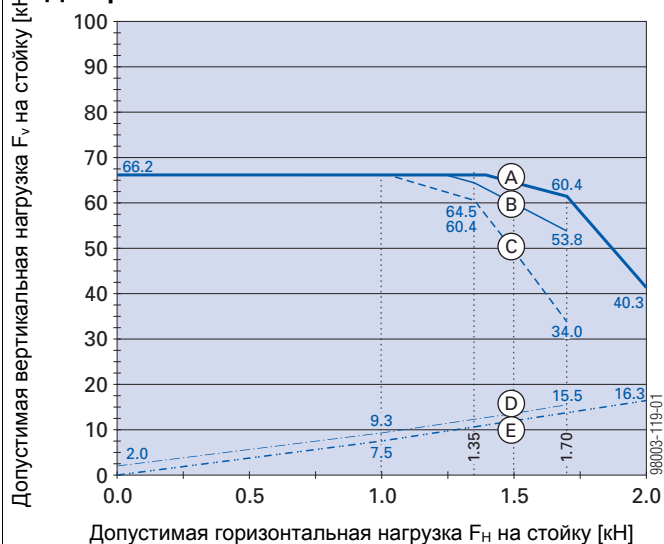
В плоскости рам



В плоскости раскосов
Диаграмма 20



В плоскости рам
Диаграмма 21



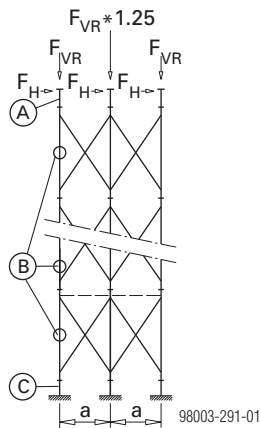
Диаграммы действительны для верхних конструкций из многофункциональных ригелей и балок Doka H20 с расстоянием между балками не более 50 см.

- A** Динамическое давление $q_k=0$ кН/м² ($v=0$ м/с = 0 км/ч)
- B** Динамическое давление $q_k=0,2$ кН/м² ($v=17,9$ м/с = 64,4 км/ч)
- C** Динамическое давление $q_k=0,8$ кН/м² ($v=35,8$ м/с = 129 км/ч)
- D** Минимальная верхняя нагрузка против скольжения $\mu = 0,3$ при $q_k = 0,8$ кН/м² ($v=35,8$ м/с = 129 км/ч)
- E** Минимальная верхняя нагрузка против скольжения $\mu = 0,3$ при $q_k = 0,0$ кН/м² ($v=0$ м/с = 0 км/ч)

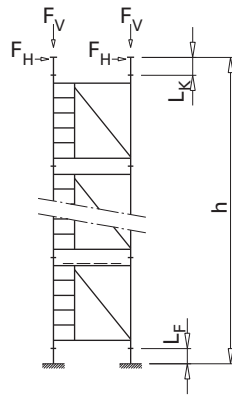
Свободностоящие опорные леса

Расстояние между рамами 1,0 м
Количество плоскостей рам ≥ 3

Плоскость раскосов



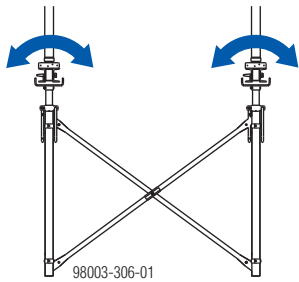
Плоскость рам



L_K max. ... 30 см (с раскосом из каркасной трубы: 45 см)
 L_F max. ... 30 см (с раскосом из каркасной трубы: 45 см)
 Варианты раскосов см. Пример использования в диапазоне A_2 (стр. 61)
 F_{VR} ... Вертикальная нагрузка на крайние стойки
 a ... 1,0 м
 h ... не более 6,0 м
A головной шпindel, верхний шпindel повышенной нагрузки 70 или вильчатая головка D
B Рамы Staxo 100 1,80/1,20/0,90м
X Опорный шпindel или шпindel повышенной нагрузки
Расчет на подтверждение прочности следует выполнить как для плоскости раскосов, так и для плоскости рам. Несущая способность плоскости рам не зависит от расстояния между рамами.
Несущая способность средних стоек на 25% выше, чем у крайних стоек.
Наименьший из двух полученных результатов является определяющим при расчете размеров.

Головные элементы не зажаты

В плоскости раскосов



В плоскости рам

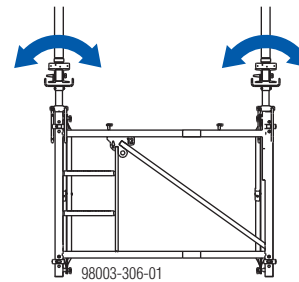


Диаграмма 22

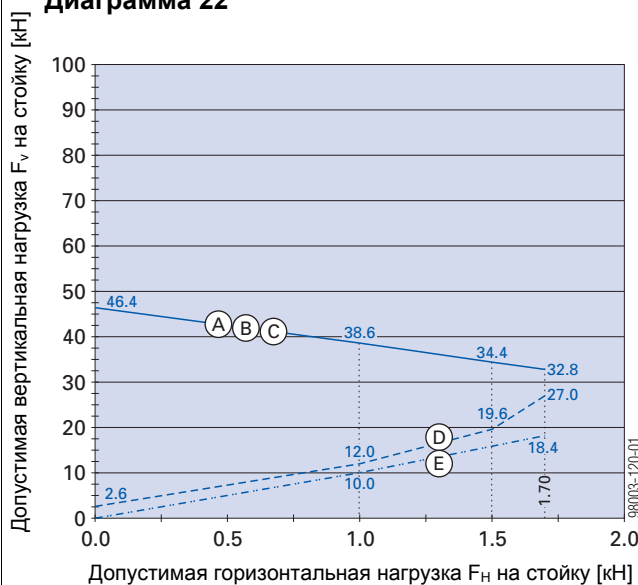
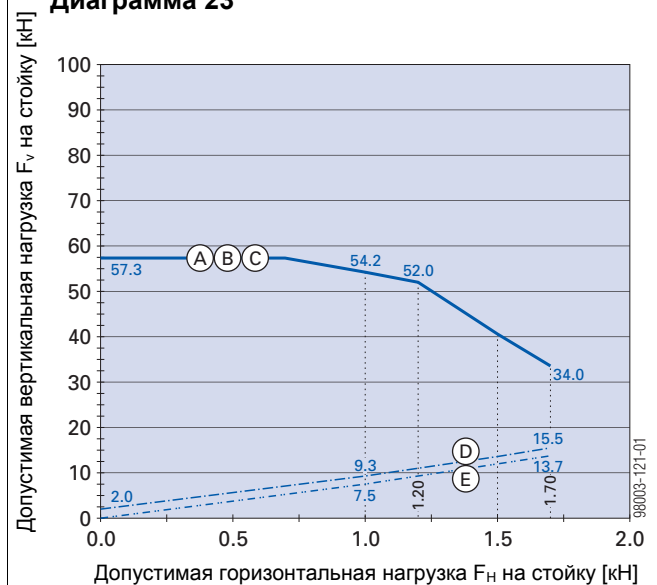


Диаграмма 23



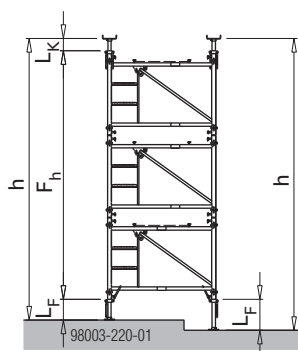
- A** Динамическое давление $q_k=0$ кН/м² ($v=0$ м/с = 0 км/ч)
- B** Динамическое давление $q_k=0,2$ кН/м² ($v=17,9$ м/с = 64,4 км/ч)
- C** Динамическое давление $q_k=0,8$ кН/м² ($v=35,8$ м/с = 129 км/ч)
- D** Минимальная верхняя нагрузка против скольжения $\mu = 0,3$ при $q_k = 0,8$ кН/м² ($v=35,8$ м/с = 129 км/ч)
- E** Минимальная верхняя нагрузка против скольжения $\mu = 0,3$ при $q_k = 0,0$ кН/м² ($v=0$ м/с = 0 км/ч)

Нестандартное применение: несущая способность до 85 кН на стойку

Диапазоны высот и перечень элементов

Выберите перекрёстные раскосы в зависимости от расстояния между рамами.

- Минимальные значения h_{min} из таблицы А действительны только в том случае, если в нижней секции установлены рамы максимально больших размеров.
- **Ход опускания 6 см** учтён в таблице А !
- L_K и L_F соответствуют диаграммам расчета размеров. Конструкция частично допускает большее выдвижение - см. стр. 17 "Размеры", таблицы В и С.



Возможно применение рам типа 1,20м и 0,90м.

Таблица А

Фиксированная высота рамы F_h [м]	$L_K = \text{макс. } 30 \text{ см}$ $L_F = \text{макс. } 30 \text{ см}$		Основной материал				
		Шпindelь с четырёхходовой головкой или головной шпindelь	Опорный шпindelь	Рама Staxo 100 0,90м	Рама Staxo 100 1,20м	Перекрёстный раскос 9.xxx	Перекрёстный раскос 12.xxx
	h [м] мин. - макс.						
1,20	1,75 - 1,80	4	4	-	2	1	2
1,80	2,18 - 2,40	4	4	4	-	5	-
2,10	2,32 - 2,70	4	4	2	2	3	2
2,40	2,62 - 3,00	4	4	-	4	1	4
2,70	3,10 - 3,30	4	4	6	-	8	-
3,00	3,22 - 3,60	4	4	4	2	6	2
3,30	3,52 - 3,90	4	4	2	4	4	4
3,60	3,82 - 4,20	4	4	-	6	2	6
3,90	4,12 - 4,50	4	4	6	2	8	2
4,20	4,42 - 4,80	4	4	4	4	6	4
4,50	4,72 - 5,10	4	4	2	6	4	6
4,80	5,02 - 5,40	4	4	-	8	2	8
5,10	5,32 - 5,70	4	4	6	4	9	4
5,40	5,62 - 6,00	4	4	4	6	7	6
5,70	5,92 - 6,30	4	4	2	8	5	8
6,00	6,22 - 6,60	4	4	-	10	3	10
6,30	6,52 - 6,90	4	4	6	6	9	6
6,60	6,82 - 7,20	4	4	4	8	7	8
6,90	7,12 - 7,50	4	4	2	10	5	10
7,20	7,42 - 7,80	4	4	-	12	3	12
7,50	7,72 - 8,10	4	4	6	8	10	8
7,80	8,02 - 8,40	4	4	4	10	8	10
8,10	8,32 - 8,70	4	4	2	12	6	12
8,40	8,62 - 9,00	4	4	-	14	4	14
8,70	8,92 - 9,30	4	4	6	10	10	10
9,00	9,22 - 9,60	4	4	4	12	8	12
9,30	9,52 - 9,90	4	4	2	14	6	14

В указанном перечне элементов не учтены монтажные настилы.

При расчете монтажных настилов необходимо учитывать конструкцию. Они заменяют необходимые для горизонтальной жёсткости перекрёстные раскосы 9.xxx, если находятся на одном с ними уровне. Это уменьшение количества раскосов следует принимать во внимание при подборе элементов.



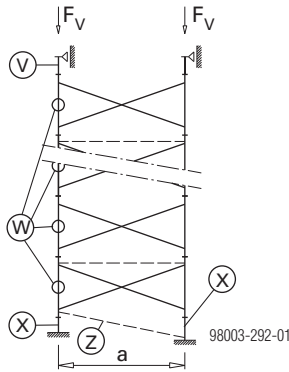
Важное указание:

- Возможна большая длина выдвижения - до 45 см, если между головными и, соответственно, опорными элементами создается жесткая связь в виде раскосов из каркасных труб.
- Возможно применение шпindelей повышенной нагрузки 70 и верхних шпindelей повышенной нагрузки 70. При сочетании с рамами меньшего размера следует учитывать ограничения согласно стр. 17 "Размеры" таб. В и С.

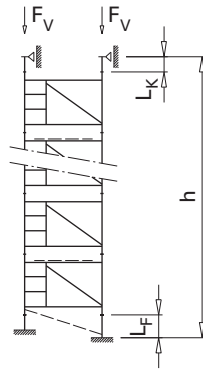
Опорные леса с фиксацией верхней части

Расстояние между рамами 0,6 - 3,0 м
Количество плоскостей рам ≥ 2

Плоскость раскосов



Плоскость рам



a ... 0,6 - 3,0 м

h ... см. диаграмму

L_к max. ... 30 см (с раскосом из каркасной трубы: 45 см)

L_г max. ... 30 см (с раскосом из каркасной трубы: 45 см)

Варианты раскосов см. Пример использования в диапазоне A₂ (стр. 61)

V головной шпindelь, верхний шпindelь повышенной нагрузки 70 или вильчатая головка D

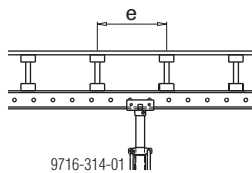
W Рамы Staxo 100 1,20/0,90м

X Опорный шпindelь или шпindelь повышенной нагрузки 70

Z каркасная труба 48,3мм с двойными поворотными хомутами 48мм

Несущую способность плоскостей опорных лесов из только одной рамы Staxo 100 см. на стр. 69.

Головные элементы зажаты в обеих плоскостях

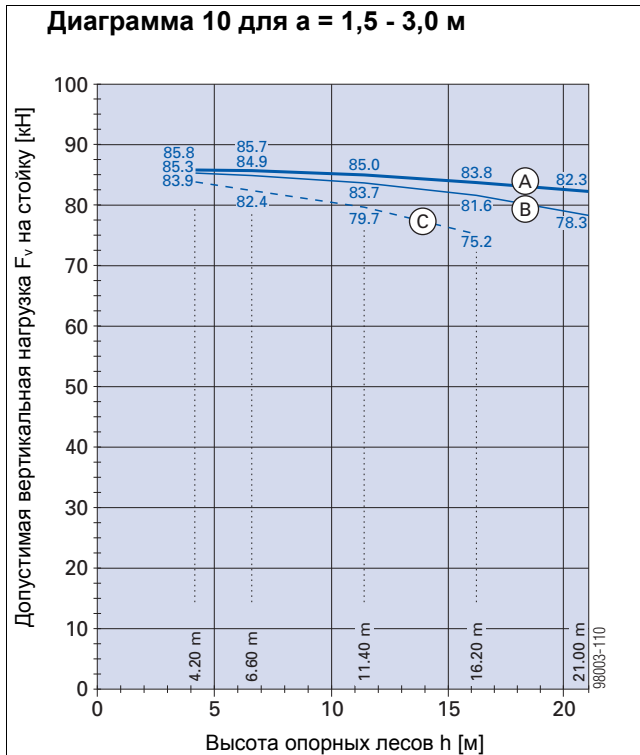


e ≤ 50 см

Допустимая вертикальная нагрузка F_v на стойку для a = 1,0 м и 0,6 м

	a = 1,0 м	a = 0,6 м
A	84,5 кН	80,9 кН
B	82,9 кН	74,4 кН
C	78,1 кН	54,9 кН
Максимальная высота опорных лесов: 11,4 м		

Диаграмма 10 для a = 1,5 - 3,0 м



A Динамическое давление q_к=0 кН/м² (v=0 м/с = 0 км/ч)

B Динамическое давление q_к=0,2 кН/м² (v=17,9 м/с = 64,4 км/ч)

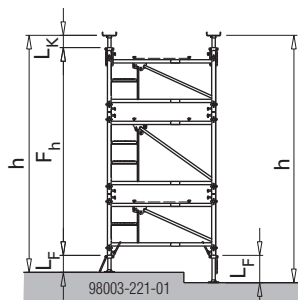
C Динамическое давление q_к=0,8 кН/м² (v=35,8 м/с = 129 км/ч)

Нестандартное применение: несущая способность до 97 кН на стойку

Диапазоны высот и перечень элементов

Выберите перекрёстные раскосы в зависимости от расстояния между рамами.

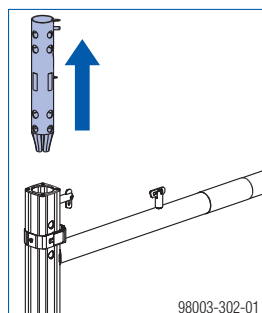
- **Ход опускания 6 см** учтён в таблице А!
- L_K и L_F соответствуют диаграммам расчета размеров. Конструкция частично допускает большее выдвигание - см. стр. 17 "Размеры", таблицы В и С.



Возможно применение рам типа 1,20м и 0,90м.

Важное указание:

- В верхней и нижней секции обязательно должны устанавливаться рамы типа 0,90м.
- Минимальные значения из таблицы достижимы только в том случае, если демонтированы встроенные соединительные втулки рам.



- Возможна большая длина выдвигания - до 40 см, если между головными и, соответственно, опорными элементами создается жесткая связь в виде раскосов из каркасных труб.
- Возможно применение шпindelей повышенной нагрузки 70 и верхних шпindelей повышенной нагрузки 70. При сочетании с рамами меньшего размера следует учитывать ограничения согласно стр. 17 "Размеры" таб. В и С.

Таблица А

Фиксированная высота рамы F_h [м]	$L_K = \text{макс. } 25 \text{ см}$ $L_F = \text{макс. } 25 \text{ см}$		Основной материал				
	Шпindelь с четырёхходовой головкой или головной шпindelь	Опорный шпindelь	Рама Staxo 100 0,90м	Рама Staxo 100 1,20м	Перекрёстный раскос 9.xxx	Перекрёстный раскос 12.xxx	
1,80	2,18 - 2,30	4	4	4	-	5	-
2,70	3,08 - 3,20	4	4	6	-	8	-
3,00	3,38 - 3,50	4	4	4	2	6	2
3,60	3,98 - 4,10	4	4	8	-	10	-
3,90	4,28 - 4,40	4	4	6	2	8	2
4,20	4,58 - 4,70	4	4	4	4	6	4
4,50	4,88 - 5,00	4	4	10	-	13	0
4,80	5,18 - 5,30	4	4	8	2	11	2
5,10	5,48 - 5,60	4	4	6	4	9	4
5,40	5,78 - 5,90	4	4	4	6	7	6
5,70	6,08 - 6,20	4	4	10	2	13	2
6,00	6,38 - 6,50	4	4	8	4	11	4
6,30	6,52 - 6,80	4	4	6	6	9	6
6,60	6,82 - 7,10	4	4	4	8	7	8
6,90	7,12 - 7,40	4	4	10	4	14	4
7,20	7,42 - 7,70	4	4	8	6	12	6
7,50	7,72 - 8,00	4	4	6	8	10	8
7,80	8,02 - 8,30	4	4	4	10	8	10
8,10	8,32 - 8,60	4	4	10	6	14	6
8,40	8,62 - 8,90	4	4	8	8	12	8
8,70	8,92 - 9,20	4	4	6	10	10	10
9,00	9,22 - 9,50	4	4	4	12	8	12
9,30	9,52 - 9,80	4	4	10	8	15	8

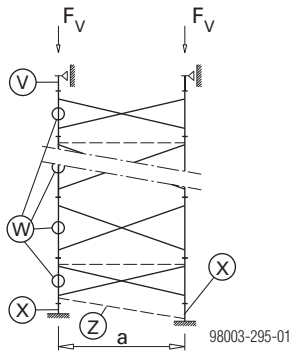
В указанном перечне элементов не учтены монтажные настилы.

При расчете монтажных настилов необходимо учитывать конструкцию. Они заменяют необходимые для горизонтальной жёсткости перекрёстные раскосы 9.xxx, если находятся на одном с ними уровне. Это уменьшение количества раскосов следует принимать во внимание при подборе элементов.

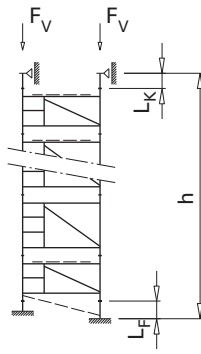
Опорные леса с фиксацией верхней части

Расстояние между рамами 1,5 - 3,0 м
Количество плоскостей рам ≥ 2

Плоскость раскосов



Плоскость рам



a ... 1,5 - 3,0 м

h ... см. диаграмму

L_K ... макс. 30 см (с раскосом из каркасной трубы: 40 см)

L_F ... макс. 30 см (с раскосом из каркасной трубы: 40 см)

Варианты раскосов см. Пример использования в диапазоне A₂ (стр. 61)

V головной шпindelь, верхний шпindelь повышенной нагрузки 70 или вильчатая головка D

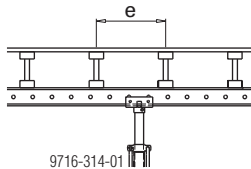
W рама Staxo 100 1,20/0,90м (в нижней и верхней секциях обязательно 0,90м)

X Опорный шпindelь или шпindelь повышенной нагрузки 70

Z каркасная труба 48,3мм с двойными поворотными хомутами 48мм

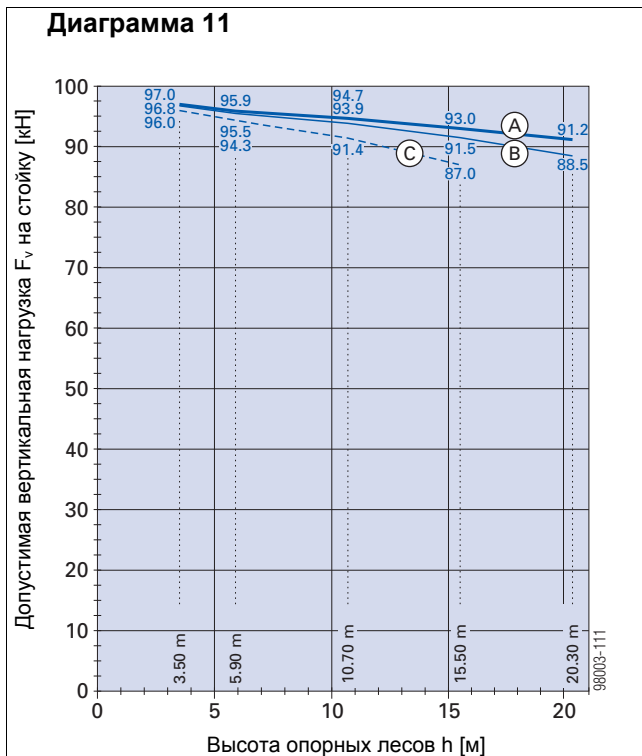
Несущую способность плоскостей опорных лесов из только одной рамы Staxo 100 см. на стр. 69.

Головные элементы зажаты в обеих плоскостях



$e \leq 50$ см

Диаграмма 11



A Динамическое давление $q_k=0$ кН/м² ($v=0$ м/с = 0 км/ч)

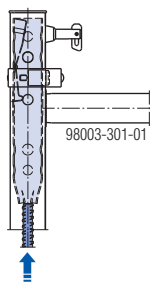
B Динамическое давление $q_k=0,2$ кН/м² ($v=17,9$ м/с = 64,4 км/ч)

C Динамическое давление $q_k=0,8$ кН/м² ($v=35,8$ м/с = 129 км/ч)

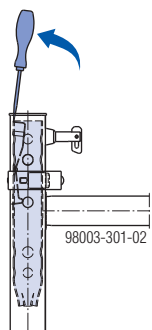
Демонтаж и монтаж соединительной втулки

Демонтаж

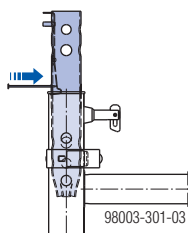
- Выдвинуть соединительную втулку снизу вверх до упора (например, анкерным стержнем).



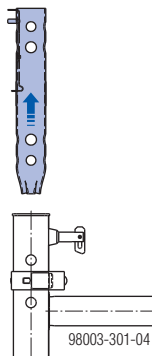
- Нажимайте отвёрткой на пружину до освобождения.



- Вытяните соединительную втулку наружу до упора.
- Продвигайте острый предмет (например, гвоздь) в отверстие соединительной втулки, пока пружина не будет отодвинута, а втулка снята с упора.



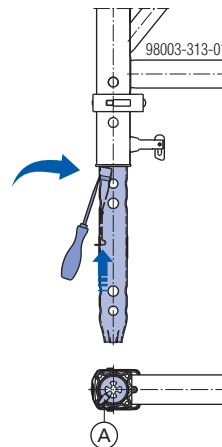
- Извлеките соединительную втулку.



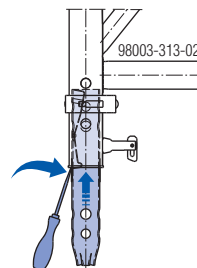
Сохраните снятую втулку, чтобы снова установить её на раму Staxo после завершения работ.

Монтаж

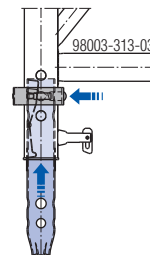
- Нажимайте отвёрткой на пружину до освобождения.
- Задвиньте соединительную втулку снизу вверх до упора (следите за положением пружины (A)).



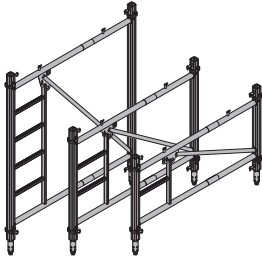

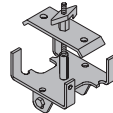
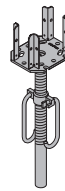
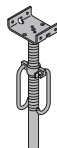
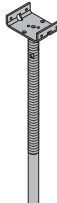
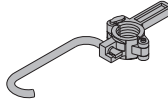
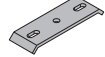
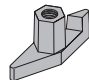


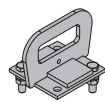
- Нажимайте отвёрткой на задний упор до освобождения.

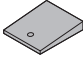
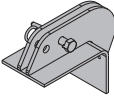
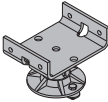
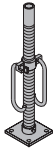
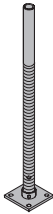
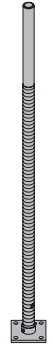
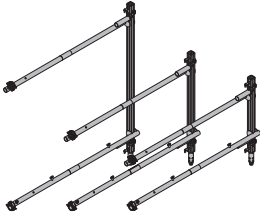



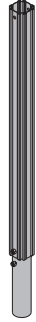

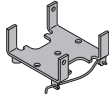
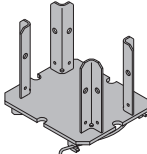
- Продвиньте соединительную втулку дальше до защёлкивания пружины.
- Отожмите жёлтый пружинный фиксатор наружу. При этом соединительная втулка фиксируется в раме.


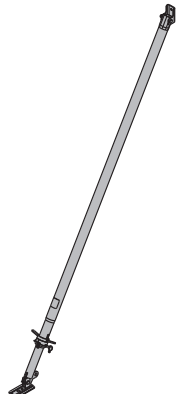

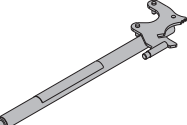


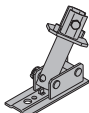




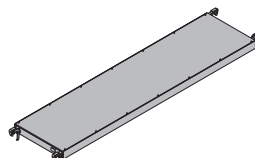


Теперь рама Staxo снова приведена в исходное состояние.

	[Кг]	Арт. №		[Кг]	Арт. №
Staxo 100 рама 1,80м	37,0	582300000	 <p>оцинк.</p>		
Staxo 100 рама 1,20м	28,0	582301000			
Staxo 100 рама 0,90м	24,0	582302000			
Staxo 100-Rahmen					
Перекрестный раскос 9.060	3,1	582322000	 <p>оцинк. Состояние поставки: сложен</p>		
Перекрестный раскос 9.100	4,1	582772000			
Перекрестный раскос 9.150	5,2	582773000			
Перекрестный раскос 9.165	5,7	582627000			
Перекрестный раскос 9.175	6,1	582334000			
Перекрестный раскос 9.200	6,6	582774000			
Перекрестный раскос 9.250	8,0	582775000			
Перекрестный раскос 9.300	9,0	582323000			
Перекрестный раскос 12.060	4,2	582324000			
Перекрестный раскос 12.100	4,6	582610000			
Перекрестный раскос 12.150	5,7	582612000			
Перекрестный раскос 12.165	6,1	582628000			
Перекрестный раскос 12.175	6,3	582335000			
Перекрестный раскос 12.200	6,9	582614000			
Перекрестный раскос 12.250	8,3	582616000			
Перекрестный раскос 12.300	9,3	582325000			
Перекрестный раскос 18.100	6,1	582620000			
Перекрестный раскос 18.150	6,9	582622000			
Перекрестный раскос 18.165	7,3	582629000			
Перекрестный раскос 18.175	7,8	582336000			
Перекрестный раскос 18.200	7,8	582624000			
Перекрестный раскос 18.250	9,1	582626000			
Перекрестный раскос 18.300	10,3	582326000			
Diagonalkreuz					
Вильчатая головка D	6,7	582709000	 <p>оцинк. длина: 20 см ширина: 22 см высота: 37 см</p>		
Gabelkopf D					
Шпindel с четырехходовой головкой	10,4	582638000	 <p>оцинк. высота: 86 см</p>		
Vierwegkopfspindel					
Головной шпindel	9,2	582636000	 <p>оцинк. высота: 74 см</p>		
Kopfspindel					
Шпindel повышенной нагрузки 70 верхний	9,2	582327000	 <p>высота: 106 см</p>		
Lastspindel 70 oben					
Натяжная гайка B	2,0	582634000	 <p>оцинк.</p>		
Spannmutter B					
Зажимная плита для вилочной головки	2,0	502709030	 <p>оцинк. длина: 24 см ширина: 9 см</p>		
Klemmplatte für Gabelkopf					
Барашковая гайка 15,0	0,31	581961000	 <p>оцинк. длина: 10 см высота: 5 см размер ключа: 27 мм</p>		
Flügelmutter 15,0					
Стяжной анкер 15,0 330мм	0,48	582641000	 <p>оцинк. размер ключа: 24 мм</p>		
Quetschteil 15,0					
Staxo-шпindelное крепление к Dokamatic-столу	3,9	582347000	 <p>оцинк. длина: 20,7 см</p>		
Staxo-Spindelanschluss Dokamatic-Tisch					

	[Kg]	Арт. №
Клин головного шпинделя .. % Spindelkeil % 	0,46	176071000
длина: 20 см ширина: 16 см		
Staxo опора для клина WS10 Staxo-Keilauflager WS10 	8,7	582796000
оцинк. длина: 31 см ширина: 15 см высота: 23 см		
Шарнирный головной шпиндель Gelenkaufsatz Kopfspindel 	5,2	582799000
оцинк. длина: 20,8 см ширина: 15,0 см высота: 14,4 см		
Опорный шпиндель Fußspindel 	9,0	582637000
оцинк. высота: 69 см		
Шпиндель повышенной нагрузки 70 Lastspindel 70 	8,8	582639000
оцинк. высота: 101 см		
Шпиндель повышенной нагрузки 130 Lastspindel 130 	13,0	582711000
оцинк. высота: 173 см		
Staxo 100 одиночная стойка 1,80м Staxo 100 одиночная стойка 1,20м Staxo 100 одиночная стойка 0,90м Staxo 100-Einzelstiel 	24,0 21,5 20,2	582303000 582304000 582305000
оцинк.		

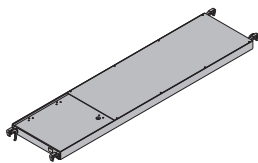
	[Kg]	Арт. №
Дока стойка для перекрытий Eurex 60 550 Doka-Deckenstütze Eurex 60 550 	47,0	582650000
алюминиевый высота: 345 - 555 см		
Удлинитель Eurex 60 2,00м Verlängerung Eurex 60 2,00m 	21,3	582651000
порошковое покрытие голубого цвета алюминиевый длина: 250 см		
Соединительная элемент Eurex 60 Kupplungsstück Eurex 60 	8,6	582652000
алюминиевый длина: 100 см диаметр: 12,8 см		
Вильчатая головка Eurex 60 Gabelkopf Eurex 60 	2,9	582656000
оцинк. длина: 22 см ширина: 20 см высота: 12 см		
Четырехходовая головка Eurex 60 Vierwegkopf Eurex 60 	4,5	582655000
оцинк. длина: 25 см ширина: 21 см высота: 21 см		

	[Кг]	Арт. №		[Кг]	Арт. №		
Юстировочная стойка Eurex 60 550 Justierstütze Eurex 60 550	42,5	582658000	 <p>порошковое покрытие голубого цвета алюминиевый длина: 343 - 553 см</p>	Юстировочная стойка 540 для сборных элементов Justierstütze 540 für Fertigteile	33,3	588297000	 <p>оцинк. длина: 309 - 550 см</p>
Головка стойки Eurex 60 Top50 Stützenkopf Eurex 60 Top50	7,1	582665000	 <p>оцинк. высота: 50 см</p>	Универсальный ключ Universal-Lösewerkzeug	3,7	582768000	 <p>оцинк. длина: 75,5 см</p>
Соединительный элемент Eurex 60 Verbindungsstück Eurex 60	3,9	582657000	 <p>оцинк. длина: 15 см ширина: 15 см высота: 30 см</p>	Тренога 1,20м Stützbein 1,20m	20,7	586145000	 <p>оцинк. высота: 120 см Состояние поставки: закрыт</p>
Башмак для юстировочной стойки Eurex 60 Justierstützenfuß Eurex 60	8,5	582660000	 <p>оцинк. длина: 31 см ширина: 12 см высота: 33 см</p>	Дока экспресс-анкер 16x125мм Doka-Expressanker 16x125mm	0,31	588631000	 <p>оцинк. длина: 18 см Соблюдайте инструкции по монтажу!</p>
Двойной хомут 48мм Eurex 60 Drehkupplung 48mm Eurex 60	1,0	582654000	 <p>оцинк. размер ключа: 22 мм</p>	Дока удерживающая спираль 16мм Doka-Coil 16mm	0,009	588633000	 <p>оцинк. диаметр: 1,6 см</p>
Юстировочная стойка 340 для сборных элементов Justierstütze 340 für Fertigteile	18,2	588296000	 <p>оцинк. длина: 190 - 341 см</p>	Настил подмостей 60/60см Настил подмостей 60/100см Настил подмостей 60/150см Настил подмостей 60/175см Настил подмостей 60/200см Настил подмостей 60/250см Настил подмостей 60/300см Gerüstbelag	5,7 8,5 12,0 14,7 17,5 21,0 24,8	582330500 582306500 582307500 582332500 582308500 582309500 582310500	 <p>алюминиевый</p>

	[Кг]	Арт. №
Настил подмостей 60/100см с проходом	10,2	582311500
Настил подмостей 60/150см с проходом	12,5	582312500
Настил подмостей 60/175см с проходом	15,0	582333500
Настил подмостей 60/200см с проходом	17,5	582313500
Настил подмостей 60/250см с проходом	21,0	582314500
Настил подмостей 60/300см с проходом	24,8	582315500

Gerüstbelag mit Durchstieg

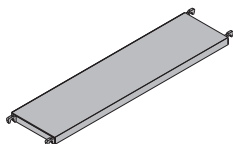
алюминиевый



Монтажная накладка 60/60см	5,7	582330000
Монтажная накладка 60/100см	8,5	582306000
Монтажная накладка 60/150см	12,0	582307000
Монтажная накладка 60/175см	14,7	582332000
Монтажная накладка 60/200см	17,5	582308000
Монтажная накладка 60/250см	21,0	582309000
Монтажная накладка 60/300см	24,8	582310000

Montagebelag

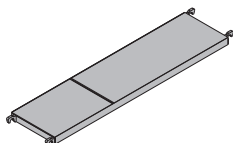
алюминиевый



Монтажная накладка 60/100см с подъемным люком	10,2	582311000
Монтажная накладка 60/150см с подъемным люком	13,8	582312000
Монтажная накладка 60/175см с подъемным люком	15,0	582333000
Монтажная накладка 60/200см с подъемным люком	17,5	582313000
Монтажная накладка 60/250см с подъемным люком	21,0	582314000
Монтажная накладка 60/300см с подъемным люком	24,8	582315000

Montagebelag mit Durchstieg

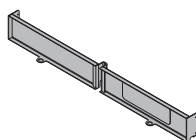
алюминиевый



Staxo 100 нижняя защитная планка	5,5	582329000
----------------------------------	-----	-----------

Staxo 100-Fußwehr

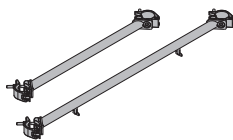
оцинк.
длина: 131 см
высота: 15 см



Staxo 100 гориз. раскос для настила 1,00м	6,1	582348000
Staxo 100 гориз. раскос для настила 1,50м	14,0	582349000

Staxo 100-Belagstrebe

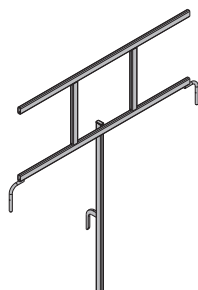
оцинк.



Staxo 100 торцевые перила	10,5	582316000
---------------------------	------	-----------

Staxo 100-Stirngeländer

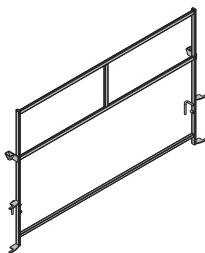
оцинк.
длина: 140 см
высота: 152 см



	[Кг]	Арт. №
Staxo 100 Боковые перила 100	13,5	582317000
Staxo 100 Боковые перила 150	16,0	582318000
Staxo 100 Боковые перила 175	15,3	582331000
Staxo 100 Боковые перила 200	18,0	582319000
Staxo 100 Боковые перила 250	22,0	582320000
Staxo 100 Боковые перила 300	23,0	582321000

Staxo 100-Seitengeländer

оцинк.
высота: 152 см



Пружинный палец 16мм	0,25	582528000
----------------------	------	-----------

Federbolzen 16mm

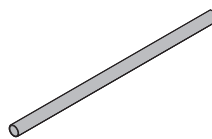
оцинк.
длина: 15 см



Каркасная трубка 48,3мм 1,00м	3,6	682014000
Каркасная трубка 48,3мм 1,50м	5,4	682015000
Каркасная трубка 48,3мм 2,00м	7,2	682016000
Каркасная трубка 48,3мм 2,50м	9,0	682017000
Каркасная трубка 48,3мм 3,00м	10,8	682018000
Каркасная трубка 48,3мм 3,50м	14,0	682019000
Каркасная трубка 48,3мм 4,00м	14,4	682021000
Каркасная трубка 48,3мм 4,50м	18,0	682022000
Каркасная трубка 48,3мм 5,00м	20,0	682023000
Каркасная трубка 48,3мм 5,50м	19,8	682024000
Каркасная трубка 48,3мм 6,00м	21,6	682025000
Каркасная трубка 48,3ммм	3,6	682001000

Gerüstrohr 48,3mm

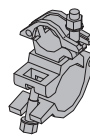
оцинк.



Переходная поворотная муфта 48/76мм	1,9	582563000
-------------------------------------	-----	-----------

Übergangsdrehkupplung 48/76mm

оцинк.
размер ключа: 22 мм



Двойной хомут 48мм	1,5	582560000
--------------------	-----	-----------

Drehkupplung 48mm

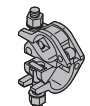
оцинк.
размер ключа: 22 мм



Обычный хомут 48мм	1,2	682004000
--------------------	-----	-----------

Normalkupplung 48mm

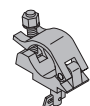
оцинк.
размер ключа: 22 мм

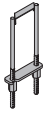
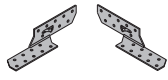
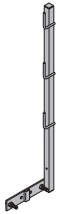
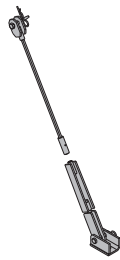

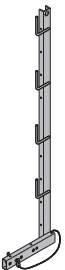
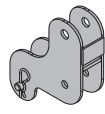
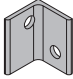



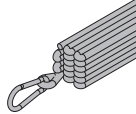



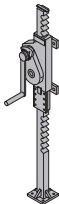
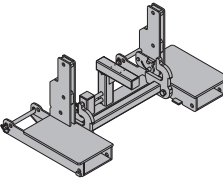
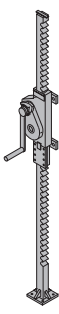
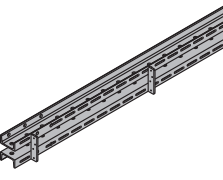
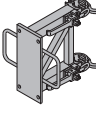
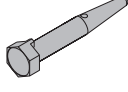
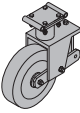

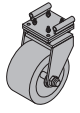
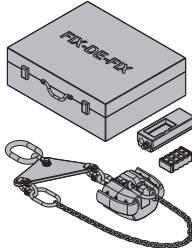
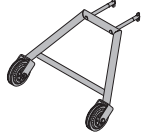
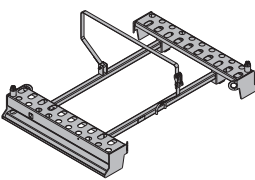
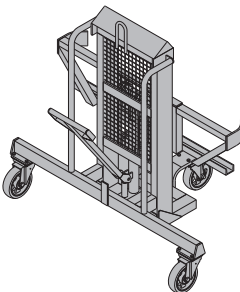
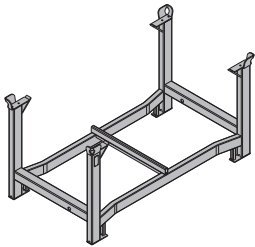
Хомут с цапфой 60мм	1,0	582546000
---------------------	-----	-----------

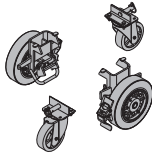
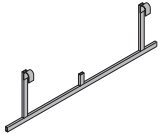
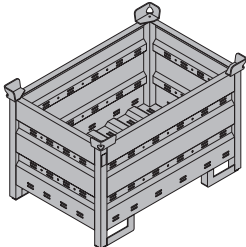
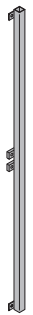
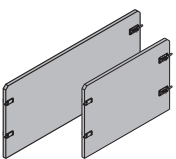
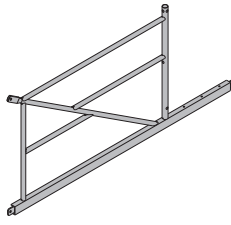
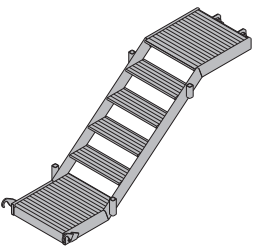
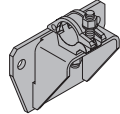
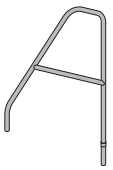
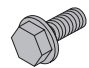
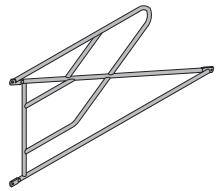
Zapfenkupplung 60mm

оцинк.
размер ключа: 22 мм



	[Кг]	Арт. №		[Кг]	Арт. №
Зажимная скоба 8 Spannbügel 8	2,7	582751000	 оцинк. ширина: 19 см высота: 46 см размер ключа: 30 мм	Пластина для продольных балок 15,0 Jochplatte 15,0	1,8 586073000
Стропильный анкер правый Стропильный анкер левый Sparrenpfettenanker	0,09 0,09	582521000 582522000	 оцинк. длина: 17 см	Растяжка для опорных лесов Abspannung für Traggerüste	11,6 582795000
Перила 1,50м оцинкованные Geländer 1,50m	12,4	582754000	 оцинк.	 оцинк. лаковое покрытие голубого цвета	
Зажим защитных перил S Schutzgeländerzwinde S	11,5	580470000	 оцинк. высота: 123 - 171 см	Накладка для винтового раскоса T Spindellasche T	3,1 584371000
Вставные перила T 1,80м Einschubgeländer T 1,80m	17,7	584373000	 оцинк.	 оцинк. ширина: 20 см высота: 25 см	
Соединение каркасной трубки Gerüstrohranschluss	0,27	584375000	 оцинк. высота: 7 см	Унив. пробка для анкерных отверстий R20/25 Kombi Ankerstopfen R20/25	0,003 588180000
Стержень для перемещения краном 15,0 Umsetzstab 15,0	1,9	586074000	 лаковое покрытие голубого цвета высота: 57 см Соблюдать инструкцию по эксплуатации!	 голубой диаметр: 3 см	
				Staxo 100 монтажный блок 40кг Staxo 100-Montagegalgen 40kg	7,5 582328000
				 оцинк. высота: 258 см Соблюдать инструкцию по эксплуатации!	CE
				Staxo 100 подъемный канат 40кг 30м Staxo 100-Aufzugsseil 40kg 30m	1,3 582346000
					
				Staxo 100 строп 40см Staxo 100-Anschlagseil 40cm	0,31 582345000
					CE

	[Kg]	Арт. №		[Kg]	Арт. №
Реечный домкрат 70 Zahnstangenwinde 70	31,0	582779000	 <p>лаковое покрытие голубого цвета высота: 126 см Соблюдать инструкцию по эксплуатации!</p>	Устройство д. перестан. TG для автопогрузчика Umsetzgerät TG für Stapler	83,0 582797000
			CE	 <p>оцинк. длина: 60 см ширина: 113 см высота: 52 см Соблюдать инструкцию по эксплуатации!</p>	CE
Реечный домкрат 125 Zahnstangenwinde 125	63,8	582780000	 <p>лаковое покрытие голубого цвета высота: 189 см Соблюдать инструкцию по эксплуатации!</p>	Многофункциональный ригель WS10 Top50 2,00м Mehrzweckriegel WS10 Top50 2,00m	38,9 580007000
			CE	 <p>лаковое покрытие голубого цвета</p>	
Staxo/d2 адаптер Staxo/d2-Adapter	14,1	582781000	 <p>лаковое покрытие голубого цвета длина: 37 см ширина: 36 см высота: 36 см</p>	Соединительный болт 10см Verbindungsbolzen 10cm	0,34 580201000
				 <p>оцинк. длина: 14 см</p>	
Колесо с твердой шиной Vollelastikrad	34,5	582573000	 <p>лаковое покрытие голубого цвета высота: 45 см</p>	Пружинная чека 5мм Federvorstecker 5mm	0,05 580204000
				 <p>оцинк. длина: 13 см</p>	
Колесо повышенной нагрузки 15кН Schwerlastrad 15kN	33,0	582575000	 <p>лаковое покрытие голубого цвета высота: 41 см</p>	Отцепной автомат Fix-De-Fix 3150кг Abhängeautomat Fix-De-Fix 3150kg	27,0 586014000
				 <p>Соблюдать инструкцию по эксплуатации!</p>	CE GS
Вспомогательные колеса Zweirad-Transportroller	5,0	582558000	 <p>лаковое покрытие голубого цвета ширина: 57 см</p>	Дока поддон для опорных лесов Doka-Traggerüstpalette	64,6 582783000
				 <p>оцинк. длина: 180 см ширина: 120 см высота: 29 см Соблюдать инструкцию по эксплуатации!</p>	
Передвижное устройство TG Hubwagen TG	168,0	582778000	 <p>оцинк. длина: 99 см ширина: 152 см высота: 148 см Соблюдать инструкцию по эксплуатации!</p>	Дока штабельный поддон 1,55x0,85м Doka-Stapelpalette 1,55x0,85m	42,0 586151000
			CE	 <p>оцинк. высота: 77 см Соблюдать инструкцию по эксплуатации!</p>	

	[Кг]	Арт. №		[Кг]	Арт. №
Комплект навесных колес В Anklemm-Radsatz B  <p>лаковое покрытие голубого цвета</p>	33,6	586168000	Перила лестничной площадки 250 Podestgeländer 250  <p>оцинк. длина: 160 см высота: 48 см</p>	6,3	582673000
Дока многооборотный контейнер 1,20x0,80м Doka-Mehrwegcontainer 1,20x0,80m  <p>оцинк. высота: 78 см Соблюдать инструкцию по эксплуатации!</p>	75,0	583011000	Адаптер 250 Einstiegsadapter 250  <p>оцинк. высота: 238 см</p>	12,6	582674000
Многоразовый контейнер с разделителем 0,80м Многоразовый контейнер с разделителем 1,20м Mehrwegcontainer Unterteilung  <p>деревянные части имеют покрытие желтого цвета стальные части оцинкованы</p>	3,7 5,5	583018000 583017000	Перила наращивания 250 Einstiegsgeländer 250  <p>оцинк. длина: 255 см высота: 117 см</p>	38,0	582675000
Лестничная башня 250					
Алюминиевый лестничный марш 250 Alu-Treppenlauf 250  <p>алюминиевый длина: 263 см ширина: 80 см высота: 112 см</p>	33,2	582670000	Анкерный башмак для лестничной башни Ankerschuh für Trepenturm  <p>оцинк. длина: 22 см ширина: 12 см высота: 22 см</p>	3,4	582680000
Внутренние перила 250 Innengeländer 250  <p>оцинк. высота: 155 см</p>	7,0	582671000	Конусный болт В 7см Konusschraube В 7cm  <p>Красный длина: 10 см диаметр: 7 см размер ключа: 50 мм</p>	0,86	581444000
Внешние перила 250 Außengeländer 250  <p>оцинк. длина: 255 см высота: 111 см</p>	19,5	582672000			

Staxo 100 - это высокоэффективные быстросборные стальные опорные леса с интегрированной системой обеспечения безопасности.

Staxo 100 имеют очень прочную быстросборную конструкцию и универсальны в применении. Кроме того, в них реализован обширный комплекс обеспечения безопасности, и несущая способность повышена до 97 кН на стойку.

Просто позвоните нам!



Центральное предприятие группы Doka в Амштеттене.

Международная сеть фирмы Дока

Сертифицировано
согласно
ISO 9001

Doka GmbH
Josef Umdasch Platz 1
A-3300 Amstetten/Австрия
Телефон: +43 (0)7472 605-0
Телефакс: +43 (0)7472 64430
E-Mail: info@doka.com

Internet / Интернет: <http://www.doka.com>

Россия:

ООО Дока Рус
ул. Большая Садовая, 8
123001 Москва
Телефон: +7 (495) 650 9922
Телефакс: +7 (495) 650 1278
E-Mail: Moscow@doka.com
www.doka-opalubka.ru

Филиал Санкт-Петербург
пр. Стачек, 99, офис 6
198302 Санкт-Петербург
Тел./факс: +7 (812) 333 1277
E-Mail: St.Petersburg@doka.com

Филиал Сочи
ул. Черноморская, 15
354002 Сочи
Тел./факс: +7 (8622) 90 21 70

Украина:

Дока Украина ТОВ
пр. Героев Сталинграда, 20-а
04210 Киев
Телефон: +380 44 531 3893
Телефакс: +380 44 413 6845
E-Mail: Ukraine@doka.com

Филиал Днепропетровск
ул. Зины Белой, 93
51200 Новомосковск
Тел.: +380 569 380-650

Филиал Харьков
просп. Гагарина, 41/2, оф. 7
61001 Харьков
Тел.: +380 57 736-0939

Филиал Донецк
ул. Кобозева12, оф.2, 83086 Донецк
Тел.: +380 62 345-6105

Филиал Хмельницкий
ул. Проскурицкого
подполья, 71/1, оф.3
29013 Хмельницкий
Тел.: +380 382 79-5269

Беларусь:

ИООО Дока БелФорм
ул. Пономаренко 43А
3 этаж, комната 13
220015 Минск
Телефон +375 17 213-0014
Телефакс +375 17 202-8476
E-Mail: Belarus@doka.com
www.doka.by

Казахстан:

ТОО Дока Казахстан
Проспект Тлендиева 5
010000 Астана
Телефон +7 (7172) 27 12 90
Телефакс +7 (7172) 27 12 88
E-Mail: Kazakhstan@doka.com
www.doka.kz

Latvia/Латвия:

SIA "DOKA Latvia"
"Henrihi"
Marupes pagasts
2167 Riga Rajons
Tālr.: +371 67 02 97 00
Fakss. +371 67 02 97 01
E-Mail: Latvia@doka.com

Lithuania/Литва:

UAB Doka Lietuva
Visoriu g. 27
08300 Vilnius
Tālr.: +370 5 2780678
Fakss. +370 5 2675295
E-Mail: Lietuva@doka.com

Estonia/Эстония:

Doka Eesti OÜ
Gaasi 6a
11415 Tallinn
Телефон: +372 603 0650
Телефакс: +372 603 0651
E-Mail: Eesti@doka.com

Другие Филиалы и генеральные представительства:

Алжир	Вьетнам	Ирландия	Кувейт	Панама	Словакия	Франция
Бахрейн	Германия	Исландия	Ливан	Польша	Словения	Хорватия
Бельгия	Греция	Испания	Люксембург	Португалия	США	Чехия
Бразилия	Дания	Италия	Мексика	Румыния	Тайвань	Чили
Болгария	Израиль	Канада	Нидерланды	Саудовская Аравия	Таиланд	Швейцария
Босния и Герцеговина	Индия	Катар	Новая Зеландия	Сенегал	Тунис	Швеция
Великобритания	Иордания	Китай	Норвегия	Сербия	Турция	Южная Африка
Венгрия	Иран	Корея	ОАЭ	Сингапур	Финляндия	Япония

doka
Специалисты по опалубке