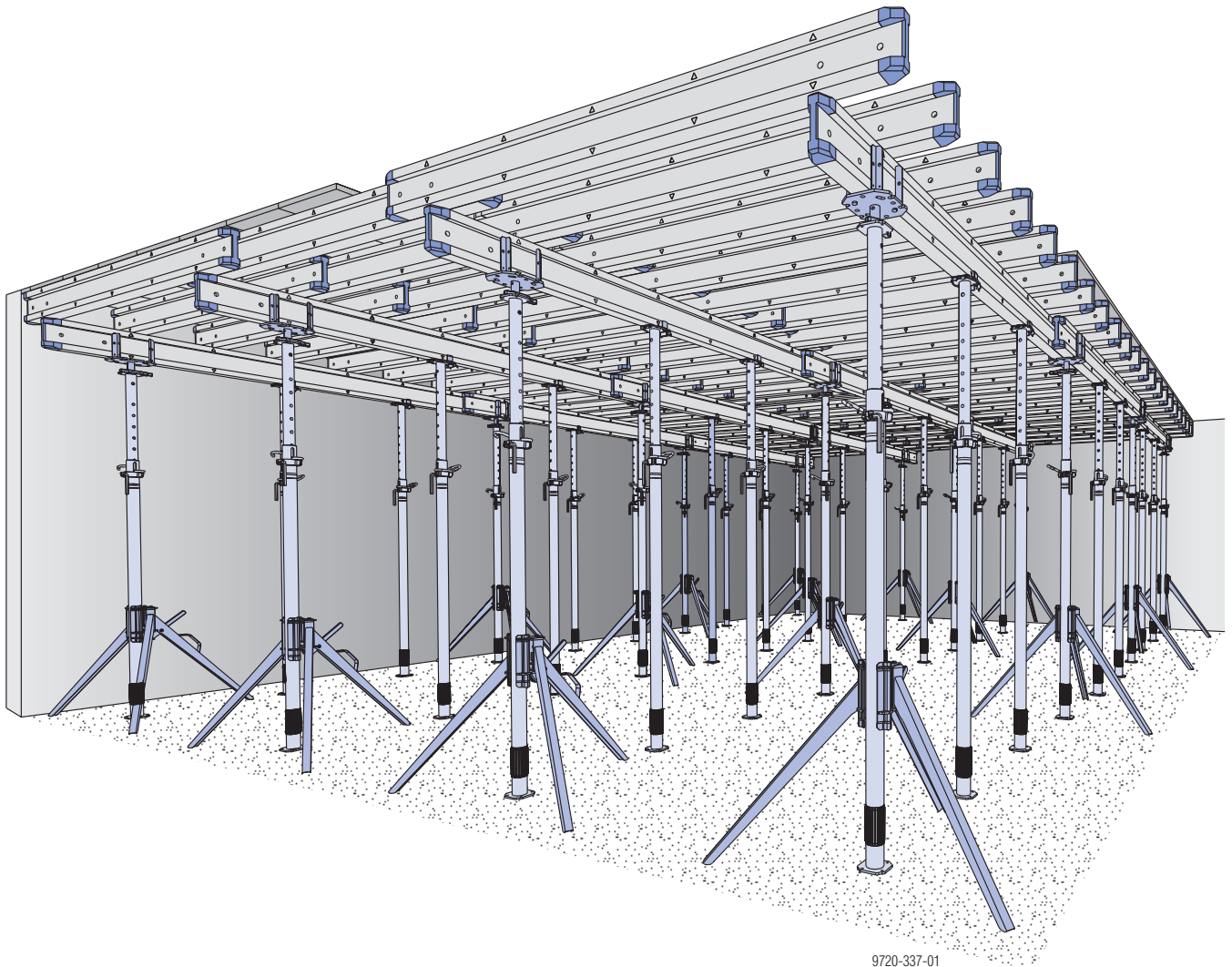


# Dokaflex 1-2-4



9720-337-01



<b>Содержание</b>	<b>Страница</b>
Принципиальные указания по технике безопасности .....	4
Строительные стандарты Eurocodes (Еврокоды) компании Doka.....	6
Описание продукции .....	8
Системная логика для всех перекрытий толщиной до 30 см.....	10
Инструкция по монтажу и использованию .....	11
Адаптационная способность .....	16
Системные детали Dokaflex 1-2-4 для перекрытий толщиной свыше 30 см .....	17
Опалубка на краю перекрытия .....	18
Безопасность на сооружении .....	19
Балочный зажим .....	20
Ж/б балка без перекрытия / краевая опалубка .....	21
Опалубка ж/б балки с перекрытием .....	22
Краевая опалубка .....	24
Комбинации .....	25
Транспортировка, штабелирование и хранение .....	26
Вспомогательные стойки, технология бетонирования и распалубливание .....	28
Проектирование опалубки с помощью программы Tipos .....	30
Предложения фирмы Doka по сервисному обслуживанию .....	31
<b>Обзор продукции .....</b>	<b>32</b>

# Принципиальные указания по технике безопасности

## Группы пользователей

- Данная информация для пользователя (руководство по монтажу и применению) рассчитана на лиц, работающих с описанными здесь продуктами и системами фирмы Дока, и содержит сведения, необходимые для монтажа и применения по назначению описанной системы.
- Все лица, работающие с соответствующим продуктом, должны быть ознакомлены с содержанием данного документа и содержащихся в нем указаний по безопасности.
- Клиент обязан провести инструктаж для тех лиц, которые не могут прочитать и понять данный документ или испытывают с этим затруднения.
- Клиент обязан обеспечить ознакомление персонала с предоставленной фирмой Дока информацией (например, информацией для пользователя, руководством по монтажу и применению, инструкциями по эксплуатации, планами и т.п.), ее постоянное наличие и доступность для пользователя в месте применения.

## Примечания к данному документу

- Настоящая информация для пользователя может служить в качестве общепринятого руководства по монтажу и применению, или же может быть включена в специальное руководство по монтажу и применению, составленное с учетом специфики конкретной стройки.
- **Представленные в этом документе иллюстрации отчасти отображают лишь определенный этап монтажа и поэтому не всегда полны с точки зрения техники безопасности.**
- **Дальнейшие указания по безопасности и специальные предупреждения приведены в отдельных главах!**

## Планирование

- Необходимо обеспечить безопасность рабочих мест при использовании опалубки (например, при монтаже и демонтаже, перестройке, перемещении и т.д.). Должны быть обеспечены также безопасные подходы к рабочим местам!
- **При отклонениях от указаний, приведенных в данном документе, или в случаях применения в нестандартных условиях, требуется отдельное подтверждение соответствия требованиям по статике с дополнительной инструкцией по монтажу.**

## Относится ко всем фазам применения:

- Клиент отвечает за то, чтобы руководство сборкой и демонтажем, перемещением продукции, и надзор за ее использованием по назначению осуществляли лица, обладающие достаточной профессиональной квалификацией и соответствующими полномочиями.
- Продукты фирмы Дока следует использовать исключительно в соответствии с информацией пользователя или иной технической документацией, составленной фирмой Дока.
- Необходимо обеспечивать устойчивость всех деталей и конструктивных элементов на каждой стадии строительства!
- Тщательно учитывайте и соблюдайте функционально-технические инструкции, указания по безопасности, а также нормы предельно допустимых нагрузок. Несоблюдение может привести к несчастным случаям и тяжелым травмам (опасным для жизни), а также причинить значительный материальный ущерб.
- Наличие источников открытого огня в зоне опалубки не допустимо. Использование обогревательных приборов разрешается только при условии их грамотного применения с соблюдением надлежащей дистанции между нагревательным прибором и опалубкой.
- При выполнении работ следует учитывать погодные условия (например, опасность скольжения). В экстремальных погодных условиях следует предпринять предупредительные меры для защиты оборудования от падения и, соответственно, ограждения смежных участков, а также меры по защите персонала.
- Регулярно проверяйте прочность посадки соединений и их функционирование. В частности, необходимо проверять резьбовые и клиновые соединения для соответствующих строительных операций, в особенности после чрезвычайных событий (например, после урагана) и при необходимости – подтягивать их.

## Монтаж

- Перед применением материала/системы клиент обязан убедиться в том, что они находятся в надлежащем состоянии. Поврежденные, деформированные изношенные и поврежденные коррозией или гниением элементы следует выбраковать.
- Применение нашей опалубочной системы в сочетании с опалубочными системами других изготовителей сопряжено с опасностью нанесения травм и причинения материального ущерба, и поэтому нуждается в отдельной проверке.
- Монтажные работы должны выполнять сотрудники клиента, обладающие соответствующей квалификацией.

## Опалубливание

- При монтаже продукции/систем Дока необходимо тщательно учитывать характер и величину возникающих нагрузок!

## Бетонирование

- Соблюдать допустимые параметры давления свежей бетонной смеси. Слишком высокая скорость бетонирования ведет к перегрузке опалубки, вызывает увеличение прогибов и может привести к обрушению.

## Распалубливание

- Снимать опалубку только после того, как бетон приобрел достаточную прочность и ответственное лицо дало указание о демонтаже опалубки!
- При распалубливании не отрывайте опалубку с помощью крана. Воспользуйтесь подходящим для этого инструментом: деревянными клиньями, рихтовочным инструментом или же системными устройствами, например, распалубочным уголком Framax.
- При снятии опалубки не нарушать устойчивость строительных лесов и частей опалубки!

## Транспортировка, штабелирование и хранение

- Соблюдать все действующие предписания по транспортировке опалубки и лесов. Помимо этого, следует обязательно использовать стропы фирмы Дока.
- Удалите незакрепленные детали или зафиксируйте их от соскальзывания или выпадения!
- Все детали хранить в безопасном месте, при этом следует соблюдать особые указания фирмы Дока, приведенные в соответствующих главах данной информации для пользователя.

## Предписания и инструкции / охрана труда и техника безопасности

- При использовании наших продуктов в целях обеспечения безопасности необходимо соблюдать действующие в соответствующих странах государственные стандарты, нормы и правила охраны труда и техники безопасности в их актуальной редакции, имеющей юридическую силу.

Указание в соответствии с нормой EN 13374:

- Если боковое защитное ограждение или какие-то комплектующие защитных ограждений подвергнутся сильному удару сбоку или сверху (при неудачном перемещении или падении человека или какого-либо предмета), то данную часть защитной конструкции разрешается использовать только после того, как указанный элемент будет проверен специалистом.

## Профилактическое обслуживание

- Заменять детали разрешается только оригинальными деталями фирмы Дока.

## Символы

В данном документе используются следующие символы:



### Важное указание

Несоблюдение может привести к неполадкам в работе или к материальному ущербу.



### Осторожно / Предупреждение / Опасность

Несоблюдение может привести к материальному ущербу или к причинению тяжкого вреда здоровью (опасность для жизни).



### Инструкция

Этот символ означает, что пользователь должен осуществить определенные действия.



### Визуальный контроль

Означает, что результаты предпринятых действий должны быть проверены путем визуального контроля.



### Совет

Указывает на полезные советы по использованию.



### Ссылка

Указывает на дополнительную документацию.

## Прочее

Мы сохраняем за собой право на внесение изменений, возникающих в ходе технического развития. Все размеры приведены в см, если не указано иное.

# Строительные стандарты Eurocodes (Еврокоды) компании Doka

В Европе до конца 2007 года была создана серия унифицированных стандартов для строительства, так называемые **ЕвроКоды (Eurocodes) (ЕК)**. Они служат в качестве действительной на территории Европы основы для спецификаций продукции, тендера и методов определения.

ЕК представляют собой наиболее широко развитые стандарты строительства.

В группе компаний Doka ЕвроКоды начнут применяться в качестве стандартов в конце 2008. Таким образом, они заменят нормы DIN и станут «стандартом Doka» для расчета продукции.

Широко распространенная "σ<sub>допуст.</sub>-концепция" (сравнение действующих напряжений с допустимыми) заменяется в Еврокодах новой концепцией безопасности.

Еврокоды сопоставляют воздействия (нагрузки) и сопротивление (несущую способность). Предыдущий коэффициент надежности в допустимых напряжениях сейчас разделен на отдельные коэффициенты надежности.

Уровень надежности остается таким же!

$$E_d \leq R_d$$

**E<sub>d</sub>** **Расчетное значение результата от воздействия**  
(E ... результат от воздействия; d ... расчет)  
внутренние усилия от воздействия F<sub>d</sub>  
(V<sub>Ed</sub>, N<sub>Ed</sub>, M<sub>Ed</sub>)

**F<sub>d</sub>** **Расчетное значение воздействия**

$$F_d = \gamma_F \cdot F_k$$

(F ... сила)

**F<sub>k</sub>** **Нормативное значение воздействия**

"фактическая нагрузка", рабочая нагрузка  
(k ... характеристика, норма)  
например: собственный вес, временная нагрузка, давление бетона, ветер

**γ<sub>F</sub>** **Коэффициент надежности по нагрузке (воздействию)**

(зависит от нагрузки; F ... сила)  
например: для собственного веса, временной нагрузки, давления бетона, ветра  
Значения по стандарту EN 12812

**R<sub>d</sub>** **Расчетное значение сопротивления**  
(R ... сопротивление; d ... расчет)  
расчетная несущая способность поперечного сечения  
(V<sub>Rd</sub>, N<sub>Rd</sub>, M<sub>Rd</sub>)

$$\text{Сталь: } R_d = \frac{R_k}{\gamma_M} \quad \text{Древесина: } R_d = k_{\text{мод}} \cdot \frac{R_k}{\gamma_M}$$

**R<sub>k</sub>** **Нормативное значение сопротивления**

Например, изгибающий момент, соответствующий пределу текучести

**γ<sub>M</sub>** **Коэффициент надежности по материалу**

(зависит от материала; M...материал)  
например, для стали или древесины  
Значения по стандарту EN 12812

**k<sub>мод</sub>** **Фактор модификации** (только для древесины – для учета влажности и длительности воздействия нагрузки)  
например, для опалубочных балок Doka H20  
Значения согласно стандарту EN 1995-1-1 и EN 13377

## Сопоставление концепций безопасности (пример)

σ <sub>допуст.</sub> -концепт	Еврокод/Концепция стандартов DIN
115.5 [kN] F <sub>течение</sub>	115.5 [kN] R <sub>k</sub>
60 < 70 [kN] F <sub>допуст.</sub>	90 < 105 [kN] R <sub>d</sub> γ <sub>M</sub> = 1.1
60 [kN] F <sub>факт.</sub> (A)	90 [kN] E <sub>d</sub> (A)
98013-100	98013-102
<b>F<sub>факт.</sub> ≤ F<sub>допуст.</sub></b>	<b>E<sub>d</sub> ≤ R<sub>d</sub></b>

A Коэффициент использования:



### Имеющиеся в документации Doka

“допустимые значения” (например: Q<sub>допуст.</sub> = 70 кН) не соответствуют расчетным значениям (например: V<sub>Rd</sub> = 105 кН)!

- Ни в коем случае не допускайте путаницы!
- В нашей документации и впредь указываются допустимые значения.

Учитываются следующие коэффициенты надежности:

$$\gamma_F = 1,5$$

$$\gamma_M, \text{ дерево} = 1,3$$

$$\gamma_M, \text{ сталь} = 1,1$$

$$k_{\text{мод}} = 0,9$$

Таким образом, все расчетные значения, необходимые для расчетов по ЕК, можно вывести из допустимых значений.

# Заметки

A large grid of graph paper for taking notes, consisting of 20 columns and 40 rows of small squares.

## Описание продукции

### Dokaflex 1-2-4 - гибкая ручная система перекрытий

Благодаря простой телескопической конструкции балок Doka типа H20 top систему Dokaflex 1-2-4 можно легко подогнать к любому плану здания. Для расчета расхода материалов используется специальная счетная (логарифмическая) линейка, благодаря чему затраты на планирование и подготовку рабочих процессов ощутимо снижаются.

- Не нужно проводить измерения, поскольку система Dokaflex 1-2-4 задает максимальные расстояния для перекрытия толщиной до 30 см.
- Для контроля правильности монтажа достаточно одного взгляда.

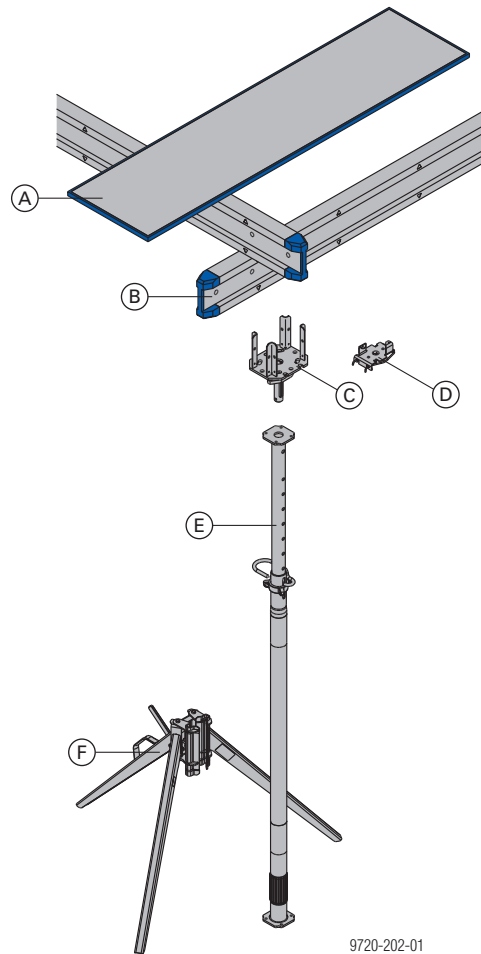
Дополнительные преимущества:

- Участки пригонки в системе – простая пригонка к стенам и стойкам
- Стойки высотой до 5,50 м
- Свободный выбор типа палубы
- Нет необходимости в измерениях

Dokaflex 1-2-4 особенно хорошо подходит для применения в замкнутых помещениях – там, где верхняя конструкция со всех сторон может опираться на стены.

Для отвода горизонтальных сил, действующих на открытых краях перекрытий, на прогонах (ригелях) и на уступах в плитах перекрытия, следует применять подкосы или растяжки.

### Всего несколько системных элементов превосходно согласованы друг с другом



9720-202-01



**(A) панель Dokadur<sup>1)</sup>**

- специальное покрытие для бетона с высокими требованиями к поверхности
- применимо с обеих сторон
- защитное обрамление краев для длительного срока эксплуатации
- более высокая безопасность труда благодаря уменьшенной опасности скольжения
- простая очистка с помощью очистителя высокого давления
- экономия места при хранении и перевозках при хранении и перевозках

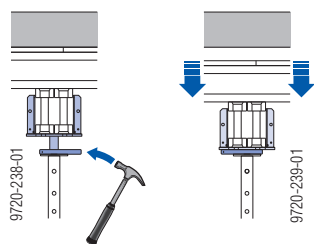
<sup>1)</sup> В качестве альтернативы можно использовать опалубочные плиты Doka типа 3-SO.

**(B) Балка Doka H20 top 3,90м и 2,65м**

- С легко различимыми продольными 3,90 м и 2,65 м поперечными балками
- Встроенный на концах балки амортизатор защищает от повреждений, уменьшает повреждения и продлевает срок эксплуатации балки.
- Заданные места установки (метки) в качестве масштабной линейки для монтажа и контроля

**(C) опускаемая головка H20**

- Интегрированная функция для быстрого снятия опалубки и сбережения материала
- Предотвращает опрокидывание продольных балок

**(D) удерживающая головка H20 DF**

- Простой монтаж на стойке для перекрытий
- Для крепления промежуточных стоек к балке H20 top

**(E) стойка для перекрытий Doka Eurex 20 top**

- Допущен к применению согласно Z-8.311-905
- Стойка для перекрытий согласно EN 1065
  - Для любой длины выдвижения – класс D
  - Для длины до 3,50 м дополнительно - класс B
  - Для длины до 4,00 м дополнительно – класс C (Более подробную информацию вы сможете почерпнуть в документе о типовой проверке)
- Высокая несущая способность
  - допустимая нагрузка на Eurex 20 top: 20 кН
- пронумерованные разметочные отверстия для настройки высоты
- Благодаря специальной геометрии резьбы освобождение стоек для перекрытий возможно также под большой нагрузкой
- Изогнутые скобы для фиксации понижают опасность получения травмы и упрощают обслуживание

**Указание:**

Стойки для перекрытий можно удлинить при помощи удлинителя стойки для перекрытий 0,5 м (при этом следует учитывать уменьшение несущей способности).



Учитывайте информацию для пользователя "Удлинитель стойки перекрытия 0,50 м"!



Стойку для перекрытий **Eurex 20 top 700** фирмы Doka можно использовать только с **ограниченной длиной выдвижения**.



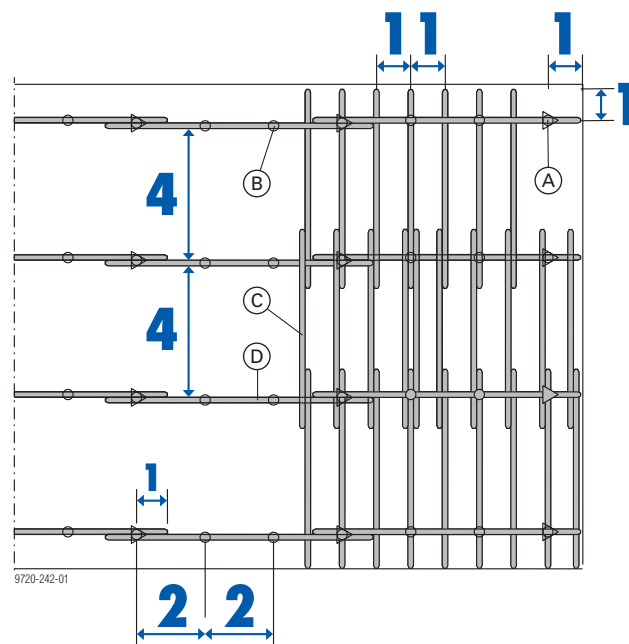
Учитывайте информацию для пользователя «Стойка для перекрытий Doka Eurex 20 top 700»!

**(F) тренога**

- Дополнительная опора для стоек перекрытий
- Раздвижные ножки позволяют установить стойку даже в узком пространстве у стены или в углу.

# Системная логика для всех перекрытий толщиной до 30 см

Благодаря простой логике системы Dokaflex 1-2-4 необходимость в планировании и подготовке к проведению работ отпадает. Расчет количества материала осуществляется с помощью специальной счетной линейки с таблицами.

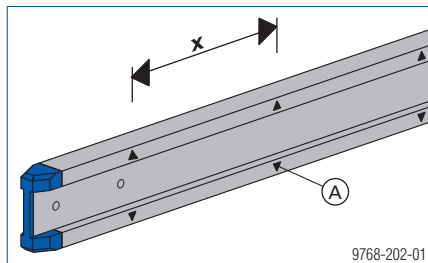


- A** Стойка для перекрытий Eugex + опускаемая головка H20 + тренога
- B** Стойка для перекрытий Eugex + удерживающая головка H20 DF
- C** Балка Doka H20 top 2,65м (поперечная балка)
- D** Балка Doka H20 top 3,90м (продольная балка)

## Расстояния и позиции отдельных элементов

Независимо от того, где располагаются балки – на метках, между ними или рядом с ними – максимальные расстояния между балками всегда четко установлены.

Правильность установки можно проверить одним взглядом и без измерений.



x ... 0,5 м

**A** Метка

### 1 Метка = 0,5 м

- макс. расстояние между поперечными балками
- Макс. шаг кронштейна

### 2 метки = 1,0 м

- макс. расстояние между стойками

### 4 метки = 2,0 м

- макс. расстояние между продольными балками

## Продольная и поперечная балка

Балка **Doka H20 top** длиной **3,90м** используется в качестве **продольной балки**, а длиной **2,65м** – в качестве **поперечной балки**.



Продольные балки нужно укладывать перпендикулярно направлению нечетного размера помещения (5 м, 7 м, 9 м, ...). Это позволяет более экономично использовать систему.

## Формат опалубочных плит

Панели Dokadur форматов **200/50см** и **250/50см** (21 или 27мм) по своим размерам точно подходят к модульной сетке системы Dokaflex.

# Инструкция по монтажу и использованию

## Важное указание:

Дополнительно к данной Инструкции обязательно следует учитывать информацию, приведенную в главе «Вспомогательные стойки, технология бетонирования и распалубливание».

## Опалубливание

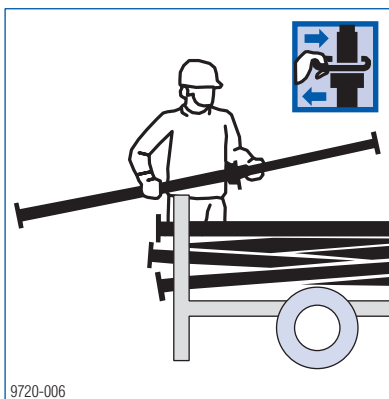
### Установить стойки для перекрытий

- Уложить по краям продольные и поперечные балки.

Метки на балках показывают максимальные допустимые расстояния:

- 4 метки для продольных балок
- 6 меток для стоек с треногой

- С помощью скобы для фиксации грубо установить высоту стойки для перекрытий.

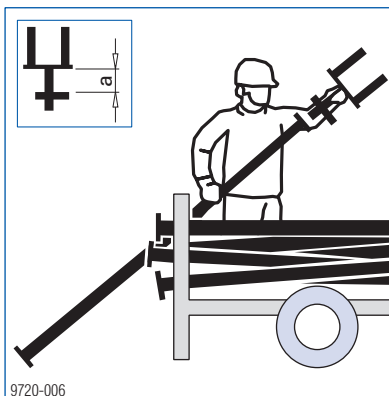


Нумерация разметочных отверстий облегчает процедуру выставления высоты.

### Осторожно!

- При перемещении стоек вместе с опускаемыми головками последние необходимо зафиксировать с помощью 16 мм пружинных пальцев. Это особенно важно при транспортировке в горизонтальном положении.

- Вставить опускаемую головку H20 в стойку для перекрытий. Следить за интервалом опускания (a)!



Свободное пространство **a** между клином и опорной плитой головки: 6 см

- Установить треногу.

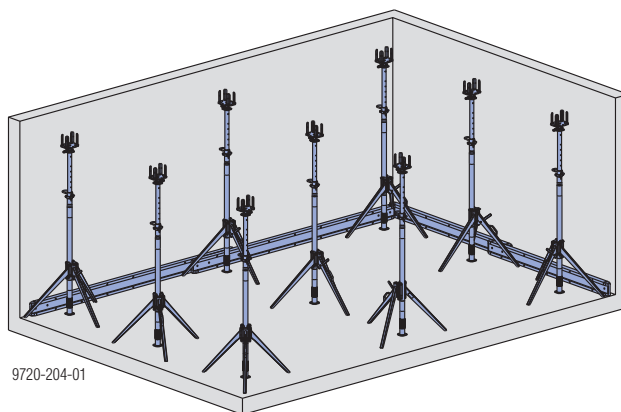


- Не смазывать маслом или консистентной смазкой клиновые соединения.
- Вставить стойку для перекрытий в треногу и зафиксировать с помощью зажимного рычага. Перед тем, как подняться на опалубку, следует еще раз убедиться в правильности фиксации.

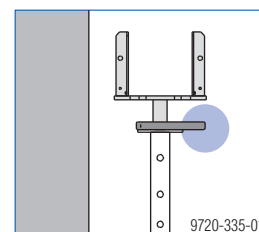
### Установка в углу или у стены



Если треногу не удастся полностью раскрыть у края помещения, в проемах перекрытия и т.п., то мы рекомендуем закрепить треногу на другой стойке для перекрытий – там, где полное раскрытие треноги всё-таки возможно.

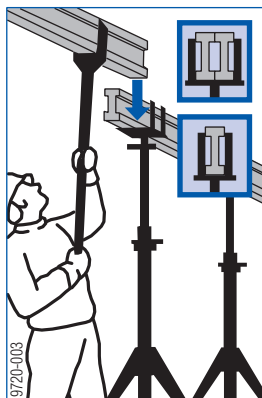


Опускаемые головки на крайней балке повернуть так, чтобы клин тоже можно было выбить при распалубливании.



**Укладывание продольных балок**

- С помощью вилок для балок вложить продольную балку в опускаемые головки.

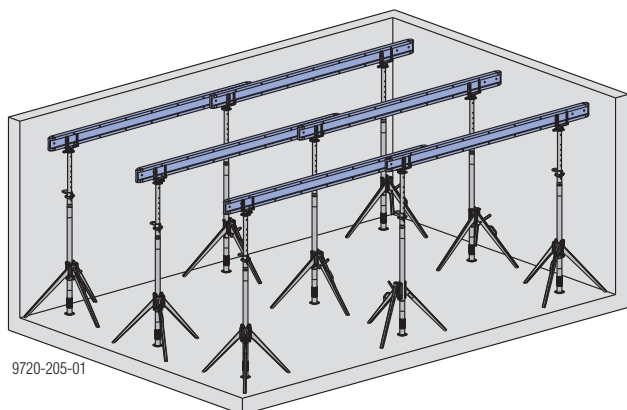


На опускаемых головках можно монтировать как отдельные балки (на крайних стойках), так и двойные (при соединениях внахлестку).

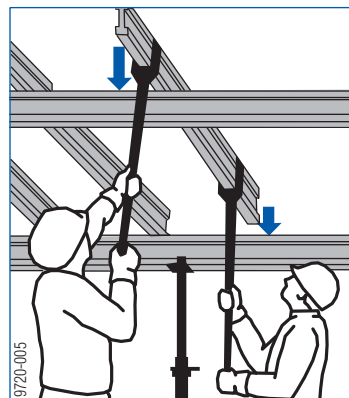
**Предупреждение!**

- Ставить грузы на опалубку перекрытий (например: балки, панели, арматуру) разрешается только после установки промежуточных стоек!

- Точно выровнять продольные балки по высоте перекрытия.

**Укладывание поперечных балок**

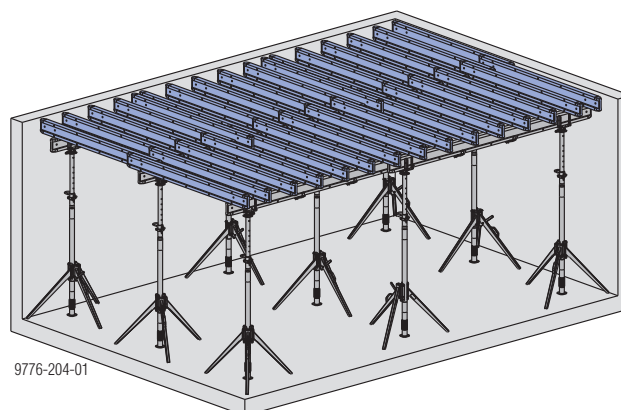
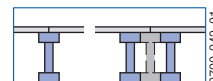
- С помощью вилок для балок уложить поперечные балки внахлест.



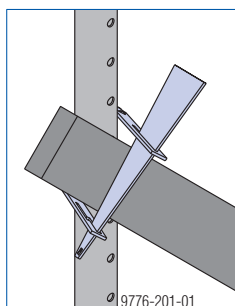
Максимальное расстояние между поперечными балками: 1 метка



Следите за тем, чтобы под каждый предусмотренный стык плит была подложена балка (или двойная балка)

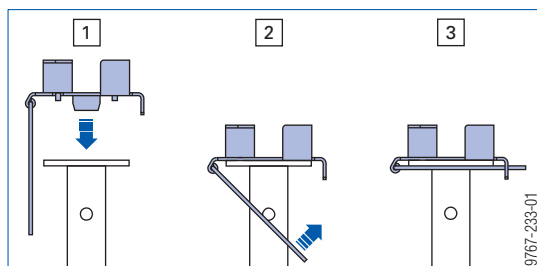


С помощью скобы жесткости В на стойках для перекрытий можно закрепить доски в качестве усиления диагональной жесткости. (Данную конструкцию использовать только в качестве подпорья при монтаже – она не пригодна для принятия горизонтальных нагрузок).

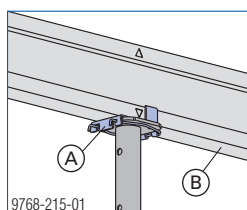


### Установка промежуточных стоек

- ▶ Удерживающую головку H20 DF установить на внутреннюю трубу стойки для перекрытий и зафиксировать с помощью встроенной стальной пружинной скобы.



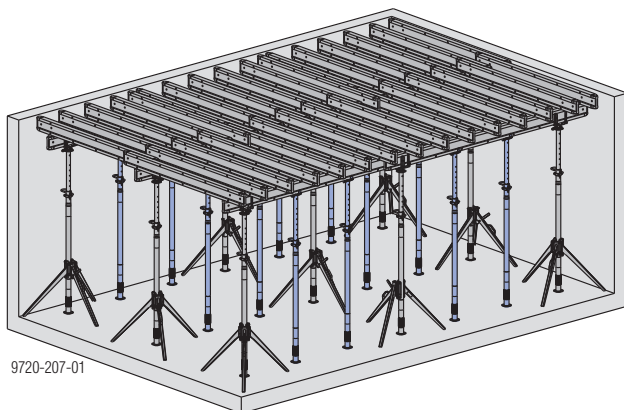
- ▶ Установка промежуточных стоек.



**A** Удерживающая головка H20 DF

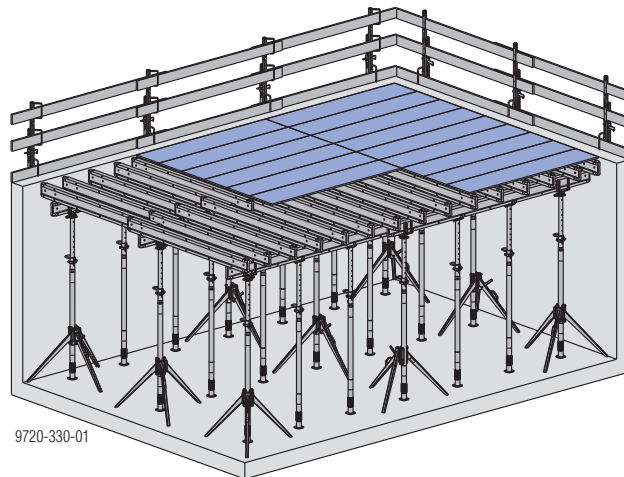
**B** Балка Doka H20 top

Максимальное расстояние между стойками:  
2 метки



### Укладывание панелей Dokadur

- ▶ При монтаже средств защиты от падения с высоты следует использовать индивидуальное защитное снаряжение.
- ▶ Смонтировать на краю перекрытия защитные ограждения.
- ▶ Уложить панели Dokadur перпендикулярно к поперечным балкам.



- ▶ Нанести на поверхность панелей Dokadur бетоноотделяющие средства.



В случае необходимости (например, крайние участки) зафиксировать палубу с помощью гвоздей.

Рекомендуемая длина гвоздей

- Толщина плит 21 мм - ок. 50 мм
- Толщина плит 27 мм - ок. 60 мм




#### Защита от ветра

- Для повышения устойчивости и стабильности при работах на крупных площадях, монтаж продольных балок, поперечных балок и опалубочных плит следует осуществлять постепенно, шаг за шагом – по мере продвижения строительных работ. При этом следует обеспечить соответствующую привязку к стенам или колоннам.
- Если из-за ветра существует угроза опрокидывания, то во время перерывов в работе и по окончании рабочей смены не закрытые навесом или настилом поверхности перекрытий следует закрепить.

### Бетонирование

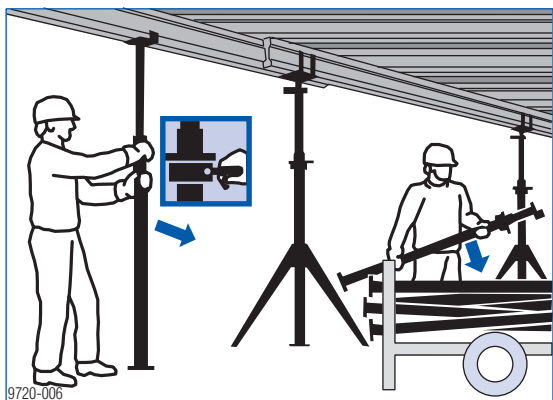
Для защиты поверхности палубы мы рекомендуем воспользоваться вибратором с резиновым предохранительным кожухом.

## Распалубливание

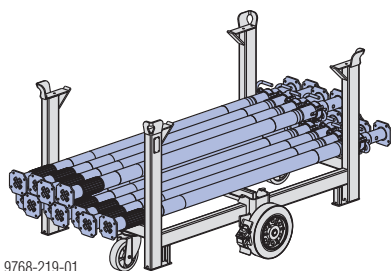
 Соблюдать установленные сроки распалубливания.

### Удаление промежуточных стоек

➤ Удалить промежуточные стойки и уложить их в штабельный поддон.



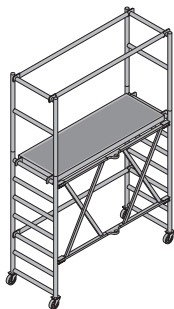
После удаления промежуточных стоек остается только модульная сетка стоек с шагом 2,0 м в направлении поперечных балок и 3,0 м в направлении продольных балок. Это создает достаточное пространство для беспрепятственного перемещения передвижных подмостей и штабельных поддонов.



9768-219-01



**Передвижные подмости DF** лучше всего подходят для распалубливания при средних высотах помещений.

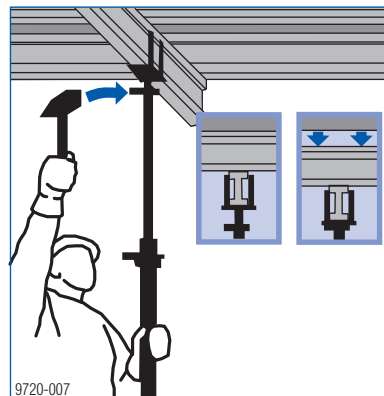


- Складываемые откатные подмости, изготовленные из легкого металла.
- Варьируемая рабочая высота до 3,80 м (макс. высота платформы: 1,75 м)
- Ширина лесов: 0,80 м

Для большой рабочей высоты подходят передвижные леса Z фирмы Doka.

### Опускание опалубки перекрытий

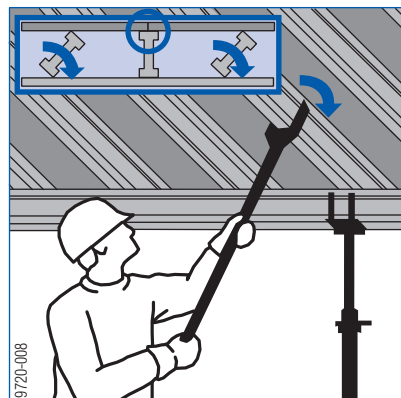
➤ Ударом молотка по клину опускаемой головки опустить опалубку перекрытий.



9720-007

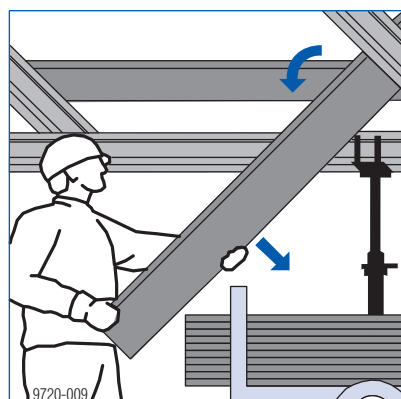
### Удаление высвободившихся отдельных деталей

➤ Опрокинуть поперечную балку, извлечь её и уложить в штабельный поддон. Балки, расположенные под стыком панелей, остаются.



9720-008

➤ Удалить панели Dokadur и уложить их в штабельный поддон.

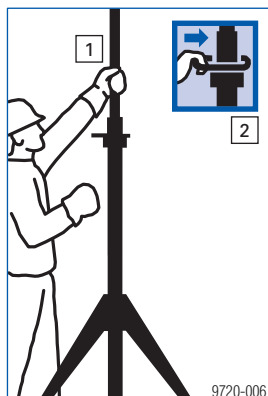


9720-009

➤ Удалить остальные продольные и поперечные балки и уложить их в штабельный поддон.

### Удаление стоек для перекрытий

- 1) Возьмитесь рукой за подвижную трубку.
- 2) Для того, чтобы освободить подвижную трубку, откройте скобы для разметки. При задвигании трубки направляйте её рукой.



- Уложить в штабельный поддон треноги и стойки.



Перемещение стоек для перекрытий и опускаемых головок предпочтительнее осуществлять отдельно (поскольку стойки для перекрытий можно плотнее уложить на штабельном поддоне).

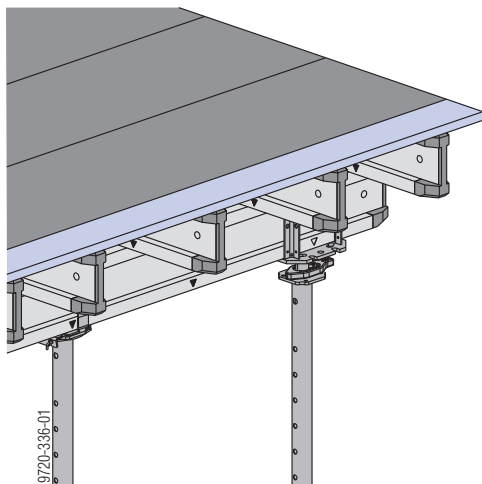
### Установка вспомогательных стоек

- Перед бетонированием перекрытия, расположенного сверху, следует установить вспомогательные стойки.
- ☞ Дополнительную информацию (о числе стоек и т.п.) Вы можете почерпнуть в главе «Вспомогательные стойки, технология бетонирования и распалубливание».

## Адаптационная способность

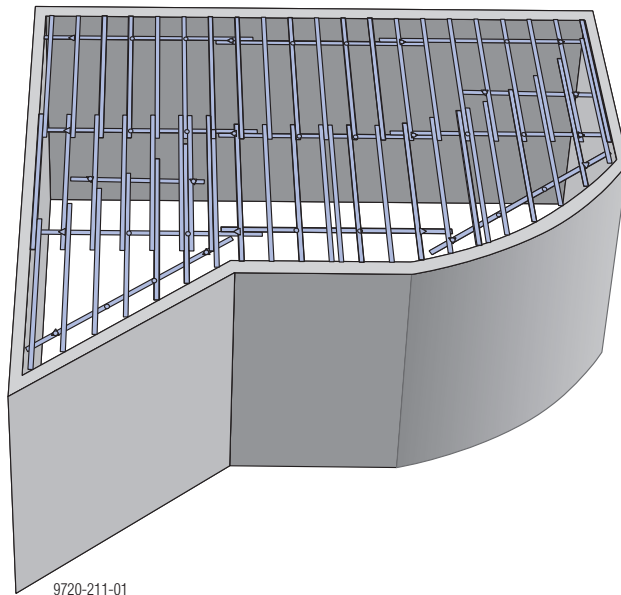
### Способы компенсации и подгонки

Решения для участков пригонки есть решения в самой системе – какие-либо комплектующие не требуются. Подгонка осуществляется путем выдвигания балок Дока и с помощью доборных плит для палубы.



### Модульная сетка и гибкость в единой системе

Систему Dokaflex можно подогнать под самые сложные планы здания.



Подгонка на краю	Подгонка на участке стоек сооружения

**A** Панель Dokadur

**B** Компенсационная полоса на участке подгонки





# Системные детали Dokaflex 1-2-4 для перекрытий толщиной свыше 30 см

## Всего одна система на стройплощадке

Для перекрытий толщиной до 30 см нет необходимости в расчете размеров. Однако для одинаковых системных узлов можно точно рассчитать необходимый объем материалов - для перекрытий соответствующей толщины.

Это позволит использовать с учетом нагрузки на перекрытие ровно столько опалубочного материала, сколько нужно.

В следующих таблицах учтена временная нагрузка, составляющая 20 % нагрузки от собственной массы свежей бетонной смеси, однако не меньше, чем  $1,5 \text{ кН/м}^2$  ( $150 \text{ кг/м}^2$ ). Прогиб в центре поля ограничен показателем  $l/500$ .

Для определения допустимых расстояний между продольными балками и стойками на стройплощадке вполне подходит обычная техническая счетная линейка.



## Деревянная опалубочная балка H20

Толщина перекрытия [см]	Суммарная нагрузка $q_k$ [кН/м <sup>2</sup> ]	Макс. допустимое расстояние между продольными балками [м]				Макс. допустимое расстояние между стойками [м]									
		при указанных расстояниях между поперечными балками [м]				при выборе одного из указанных расстояний между продольными балками [м]									
		0,50	0,625	0,667	0,75	1,00	1,25	1,50	1,75	2,00	2,25	2,50	2,75	3,00	3,50
10	4,40	3,63	3,37	3,29	3,17	2,88	2,67	2,46	2,28	2,13	2,01	1,82	1,65	1,52	1,30
12	4,92	3,43	3,19	3,12	3,00	2,72	2,53	2,33	2,16	2,02	1,81	1,63	1,48	1,36	1,16
14	5,44	3,27	3,04	2,97	2,86	2,60	2,41	2,21	2,05	1,84	1,63	1,47	1,34	1,23	1,05
16	5,96	3,14	2,92	2,85	2,74	2,49	2,31	2,12	1,92	1,68	1,49	1,34	1,22	1,12	0,96
18	6,48	3,03	2,81	2,75	2,65	2,40	2,22	2,03	1,76	1,54	1,37	1,23	1,12	1,03	0,88
20	7,00	2,93	2,72	2,66	2,56	2,32	2,14	1,90	1,63	1,43	1,27	1,14	1,04	0,95	-
22	7,52	2,84	2,64	2,58	2,48	2,26	2,06	1,77	1,52	1,33	1,18	1,06	0,97	0,89	-
24	8,04	2,76	2,57	2,51	2,42	2,19	1,99	1,66	1,42	1,24	1,11	1,00	0,90	0,83	-
26	8,56	2,70	2,50	2,45	2,35	2,14	1,87	1,56	1,34	1,17	1,04	0,93	0,85	-	-
28	9,08	2,63	2,44	2,39	2,30	2,09	1,76	1,47	1,26	1,10	0,98	0,88	0,80	-	-
30	9,66	2,57	2,39	2,34	2,25	2,03	1,66	1,38	1,18	1,04	0,92	0,83	0,75	-	-
35	11,22	2,45	2,27	2,23	2,14	1,78	1,43	1,19	1,02	0,89	0,79	0,71	-	-	-
40	12,78	2,35	2,18	2,13	2,04	1,56	1,25	1,04	0,89	0,78	0,70	0,63	-	-	-
45	14,34	2,26	2,10	2,04	1,93	1,39	1,12	0,93	0,80	0,70	0,62	0,56	-	-	-
50	15,90	2,18	2,01	1,94	1,83	1,26	1,01	0,84	0,72	0,63	0,56	-	-	-	-

## Расстояние между поперечными балками

Толщина перекрытия [см]	Макс. расстояние между поперечными балками [м] при палубе		
	Dokaflex 21мм	3-SO 21мм	3-SO 27мм
до 18	0,75	0,75	0,75
до 40	0,67	0,67	0,75
до 50	0,50	0,625	0,67

## Опалубка на краю перекрытия

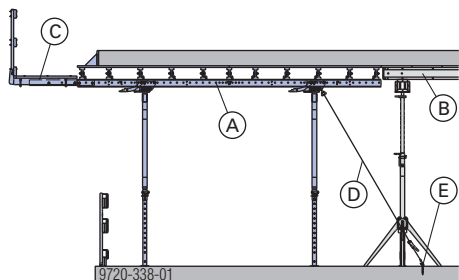
Комбинация системы Dokaflex 1-2-4 со столами Dokamatic создает преимущества особенно на крайних участках.

Опалубка ж/б балок, краев и защитные ограждения интегрируются в столы для краев.



Дополнительные сведения Вы сможете почерпнуть в информации для пользователя «Столы Dokamatic» и «Столы Dokaflex».

### Без ж/б балки на краю перекрытия



- A Столы Dokamatic
- B Dokaflex 1-2-4
- C Подмости стола Dokamatic
- D Стяжная лента 5,00м
- E Экспресс-анкер DoKa 16x125мм

### Край перекрытия с системой Dokaflex 1-2-4

Если в Вашем распоряжении нет краевого стола, то при использовании системы Dokaflex 1-2-4 следует учесть следующее:

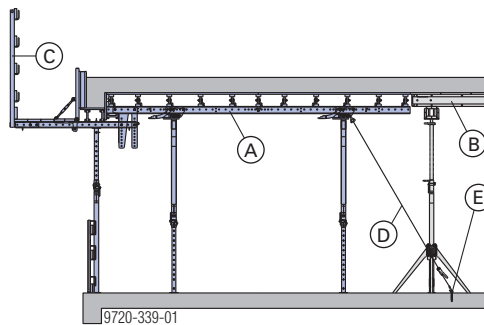
- Для того чтобы получить возможность отводить возникающие горизонтальные силы, верхнюю конструкцию следует соединить с силовым замыканием.
- Фиксацию растяжек можно осуществить на поперечной или на продольной балке.



#### Предупреждение!

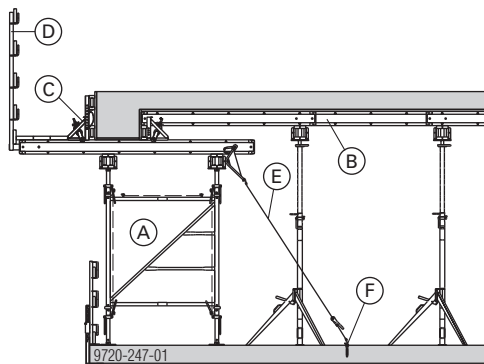
- При больших высотах падения элементы поперечных балок следует предварительно смонтировать с рабочими подмостями на земле.
- Если рабочие подмости монтируются на вынесенной опалубке перекрытий, нужно предусмотреть защиту, исключающую вынимание опалубки.
- Поперечные балки с краевой опалубкой необходимо предохранить от воздействия горизонтальной вытягивающей силы.
- Дополнительно установить защитное оборудование на сооружении.

### С ж/б балкой на краю перекрытия



- A Столы Dokamatic
- B Dokaflex 1-2-4
- C Вставные перила Т 1,80м, зажим защитных перил S или перила 1,50м
- D Стяжная лента 5,00м
- E Экспресс-анкер DoKa 16x125мм

Staxo, Aluxo, d2 и балочный зажим 20 на ж/б балках можно оптимально комбинировать с системой Dokaflex 1-2-4.

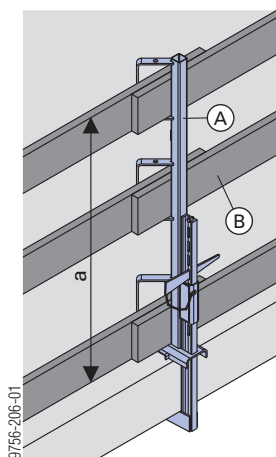


- A Опорные леса
- B Dokaflex 1-2-4
- C Балочный зажим 20
- D Вставные перила Т 1,80м, зажим защитных перил S или перила 1,50м
- E Стяжная лента 5,00м
- F Экспресс-анкер DoKa 16x125мм и удерживающая спираль DoKa 16мм

## Безопасность на сооружении

### С зажимом защитных перил S

Зажим защитных перил S устанавливаются ограждения для защиты от падения. Зажим защитных перил S можно крепить наряду с бетонными перекрытиями также и на подмостях, на опалубках перекрытий, на стеновых опалубках. Диапазон зажима составляет от 2 до 43,5 см.



а ... 1,0 м

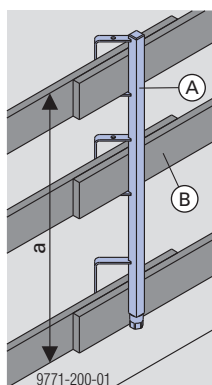
- A** Зажим защитных перил S
- B** Доска перил



Учитывайте информацию для пользователя «Зажим защитных перил S»!

### Защитные перила 1,10 м

Защитные перила 1,10м служат для формирования ограждений на краю перекрытия. В зависимости от стадии строительства и от местных условий защитные перила 1,10м можно без перестройки закреплять различными способами.



а ... 1,0 м

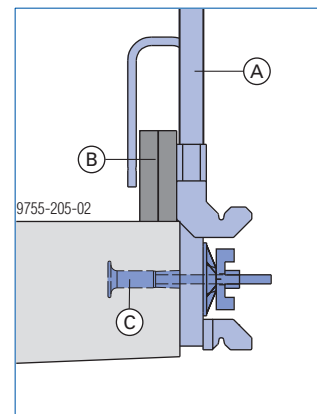
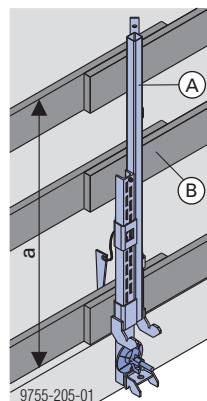
- A** Защитные перила 1,10 м
- B** Доска перил



Учитывайте информацию для пользователя «Защитные перила 1,10м»!

### С зажимом защитных перил Т

Зажим защитных перил Т устанавливаются ограждения для защиты от падения. В зависимости от стадии строительства и от местных условий зажим защитных перил Т можно без перестройки закреплять различными способами.



а ... 1,0 м

- A** Зажим защитных перил Т
- B** Доска перил
- C** Анкерное крепление  
(Карнизный анкер 15,0 - анкерный стержень 15,0 - суперплита 15,0)



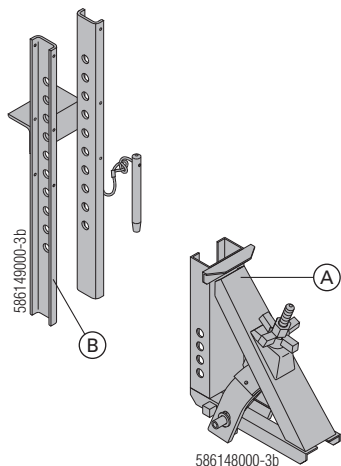
Соблюдайте информацию пользователя «Зажим защитных перил Т»!



## Балочный зажим

С помощью балочного зажима 20 осуществляется профессиональное опалубливание ж/б балок и краевых опалубок. В комбинации с балочной насадкой 60 см можно подгонять параметр высоты с точностью до сантиметра.

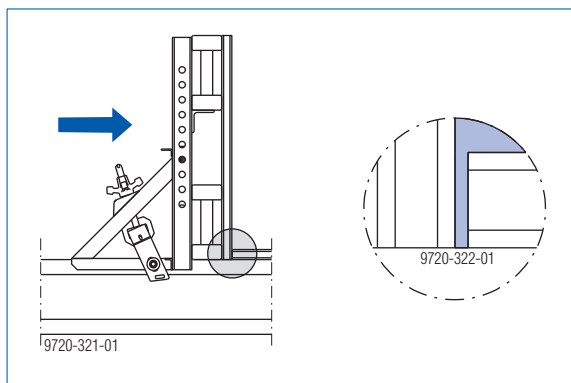
Отпадает необходимость в отнимающих много времени конструкциях с брусьями. Балочный зажим автоматически плотно прижимает опалубку и дает чистые бетонные поверхности и края.



- A** Балочный зажим 20  
**B** Балочная насадка 60 см

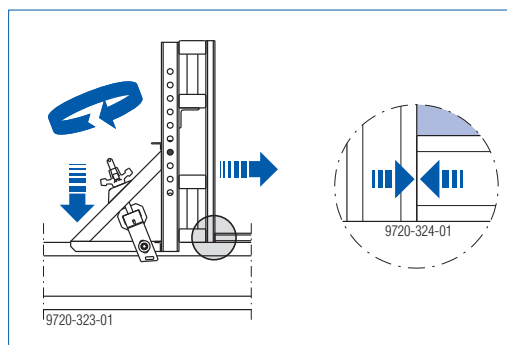
### Обращение с балочным зажимом

- Насадить балочный зажим на поперечную балку H20 top и продвинуть его в сторону боковой опалубки.



Благодаря большой площади опирания зажима поперечной балки обеспечивается высокая точность выставления угла боковой опалубки.

### ➤ Фиксация балочного зажима

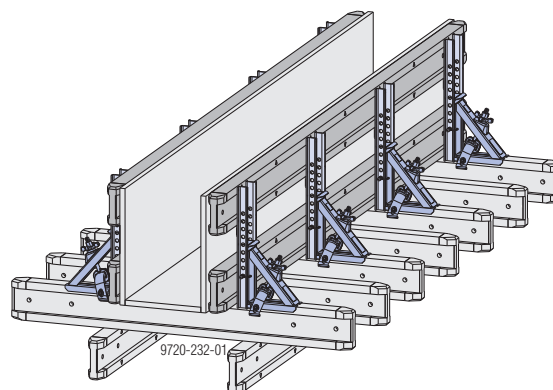


Благодаря наклонной растяжке балочного зажима стык палубы при фиксации **автоматически плотно «прессуется»**.

В результате **образуется чистая поверхность бетона**.

### Опалубочная балка в горизонтальном положении

(до высоты 60 см)

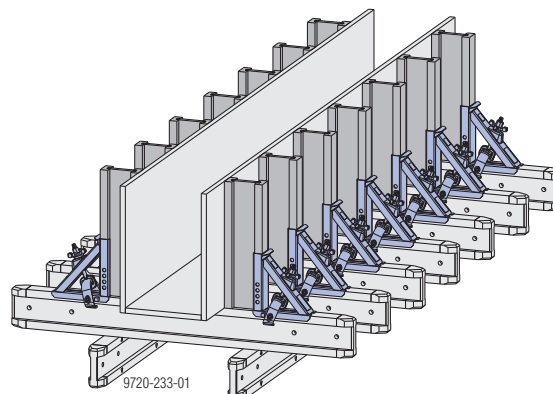


### Указание:

Применение опалубочных балок в «лежачем положении» (когда нагрузка направлена перпендикулярно к поверхности стенки) в принципе запрещено. Однако показанные на рисунке способы применения с использованием балочного зажима разрешаются.

### Опалубочная балка в вертикальном положении

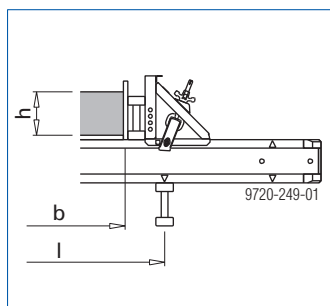
(до высоты 90 см)



## Ж/б балка без перекрытия / краевая опалубка

Все показатели действительны для опалубочных плит 3-SO 21 мм и 3-SO 27 мм.

### высота ж/б балки от 10 до 30 см



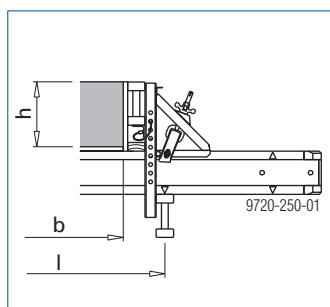
b ... макс. 100 см  
l ... макс. 150 см

Боковая опалубка:

- Балка Doxa H20 top

Расстояние между поперечными балками	Позиция балочного зажима
50,0 см	на каждой 3-й поперечной балке

### Высота ж/б балки от 30 до 47 см



b ... макс. 100 см  
l ... макс. 150 см

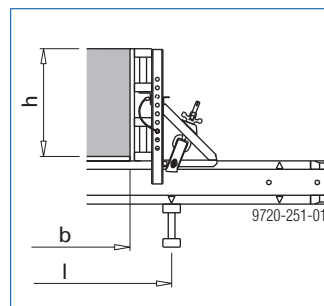
Боковая опалубка:

- Балка Doxa H20 top
- Брусья 4/8 см для высоты ж/б балки от 30 до 34 см
- Брусья 8/8 см для высоты ж/б балки от 34 до 47 см

Расстояние между поперечными балками	Позиция балочного зажима
50,0 см	на каждой 2-й поперечной балке



### Высота ж/б балки от 47 до 70 см



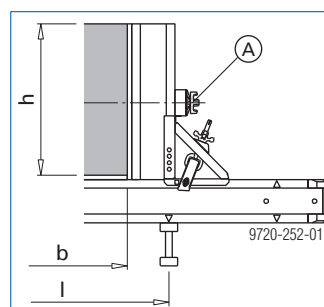
b ... макс. 100 см  
l ... макс. 150 см

Боковая опалубка:

- 2 балки Doxa H20 top

h	Расстояние между поперечными балками	Позиция балочного зажима
до 60 см	50,0 см	на каждой 2-й поперечной балке
начиная с 60 см	33,3 см	на каждой 2-й поперечной балке

### Высота ж/б балки от 70 до 90 см



b ... макс. 100 см  
l ... макс. 150 см

При высоких требованиях к точности размеров мы рекомендуем дополнительное анкерное крепление (A) боковой опалубки.

Боковая опалубка:

- Опалубочная балка H20 фирмы Doxa в вертикальном положении

h	Расстояние между поперечными балками	Позиция балочного зажима
до 85 см	41,7 см	на каждой поперечной балке
начиная с 85 см	36,0 см	на каждой поперечной балке

h... Высота ж/б балки

b... Ширина ж/б балки

l... Расстояние между продольными балками

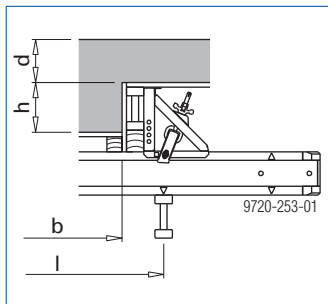
# Опалубка ж/б балки с перекрытием

## Поперечная балка перекрытия параллельно прогону

Все показатели действительны для опалубочных плит 3-SO 21 мм и 3-SO 27 мм.

Зона воздействия перекрытия: макс. 1 м с каждой стороны ж/б балки (ригеля).

### высота ж/б балки от 10 до 30 см



b ... макс. 100 см  
l ... макс. 150 см

Опалубка днища:

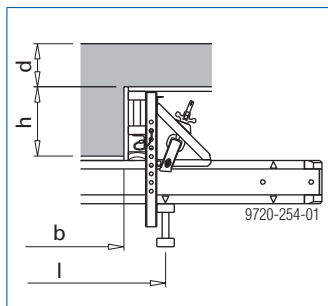
- Высота бруса = 30-h (см)

Боковая опалубка:

- Балка Doka H20 top
- Брус 10/8 см

Толщина перекрытия d	Расстояние между поперечными балками	Позиция балочного зажима
20 см 30 см	62,5 см 41,7 см	на каждой 2-й поперечной балке на каждой 3-й поперечной балке

### Высота ж/б балки от 30 до 47 см



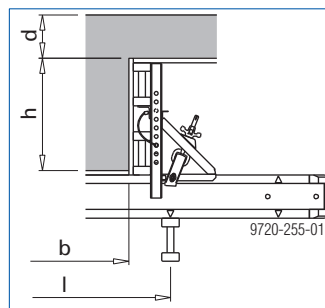
b ... макс. 100 см  
l ... макс. 150 см

Боковая опалубка:

- Балка Doka H20 top
- Брусья 4/8 см для высоты ж/б балки от 30 до 34 см
- Брусья 8/8 см для высоты ж/б балки от 34 до 47 см

Толщина перекрытия d	Расстояние между поперечными балками	Позиция балочного зажима
20 см 30 см	41,7 см 33,3 см	на каждой 2-й поперечной балке на каждой 2-й поперечной балке

### высота ж/б балки от 47 до 60 см



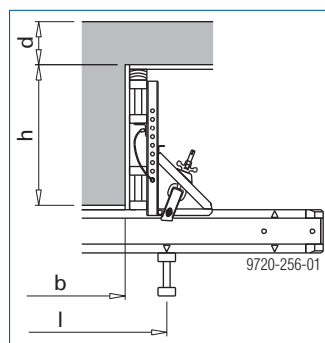
b ... макс. 100 см  
l ... макс. 150 см

Боковая опалубка:

- 2 балки Doka H20 top

Толщина перекрытия d	Расстояние между поперечными балками	Позиция балочного зажима
20 см 30 см	31,25 см 25,00 см	на каждой 2-й поперечной балке на каждой 2-й поперечной балке

### высота ж/б балки от 60 до 70 см



b ... макс. 100 см  
l ... макс. 150 см

Боковая опалубка:

- 2 балки Doka H20 top
- Высота бруса = h-60 (см)

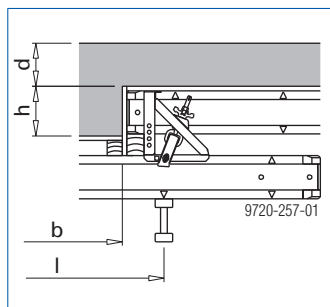
Толщина перекрытия d	Расстояние между поперечными балками	Позиция балочного зажима
20 см 30 см	40,0 см -	на каждой поперечной балке -

## Поперечная балка перекрытия: перпендикулярно по отношению к ж/б балке

Все показатели действительны для опалубочных плит 3-SO 21 мм и 3-SO 27 мм.

Зона воздействия перекрытия: макс. 1 м с каждой стороны ж/б балки (ригеля).

### высота ж/б балки от 10 до 30 см



b ... макс. 100 см  
l ... макс. 150 см

Опалубка дна:

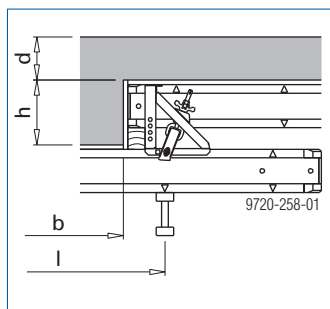
- Высота бруса = 30-h (см)

Боковая опалубка:

- Балка Doka H20 top
- Брус 10/8 см

Толщина перекрытия d	Расстояние между поперечными балками	Позиция балочного зажима
20 см	62,5 см	на каждой 2-й поперечной балке
30 см	41,7 см	на каждой 3-й поперечной балке

### Высота ж/б балки от 30 до 40 см



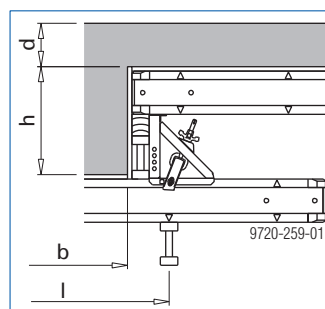
b ... макс. 100 см  
l ... макс. 150 см

Боковая опалубка:

- Балка Doka H20 top
- Высота бруса = h-20 (см)

Толщина перекрытия d	Расстояние между поперечными балками	Позиция балочного зажима
20 см	50,0 см	на каждой 2-й поперечной балке
30 см	41,7 см	на каждой 2-й поперечной балке

### Высота ж/б балки от 40 до 51 см



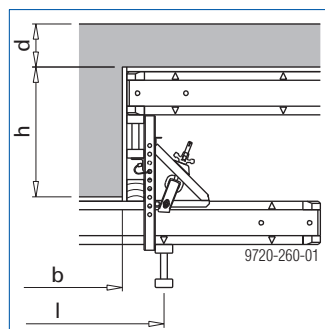
b ... макс. 100 см  
l ... макс. 150 см

Боковая опалубка:

- Балка Doka H20 top
- Высота бруса = h-40 (см)

Толщина перекрытия d	Расстояние между поперечными балками	Позиция балочного зажима
20 см	41,70 см	на каждой 2-й поперечной балке
30 см	31,25 см	на каждой 2-й поперечной балке

### Высота ж/б балки от 51 до 70 см



b ... макс. 100 см  
l ... макс. 150 см

Боковая опалубка:

- Балка Doka H20 top
- Брус 5/8 см для высоты ж/б балки от 51 до 60 см
- Брус 10/8 см для высоты ж/б балки от 60 до 70 см

Толщина перекрытия d	Расстояние между поперечными балками	Позиция балочного зажима
20 см	40,0 см	на каждой поперечной балке
30 см	-	-

h... Высота ж/б балки

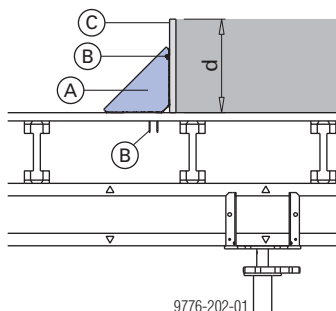
b... Ширина ж/б балки

l... Расстояние между продольными балками

# Краевая опалубка

## Универсальный отсекатель бетона на 30см

### Конструкция А: Крепление при помощи гвоздей



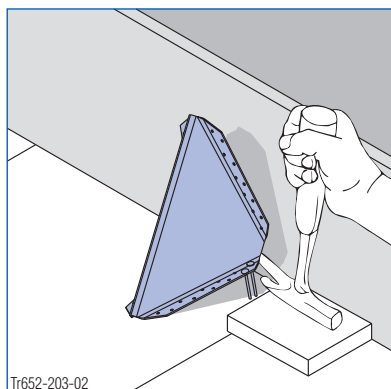
9776-202-01

d ... Толщина перекрытия макс. 30 см

**A** Универсальный отсекатель бетона 30см**B** Гвозди 3,1x80**C** Дока опалубочная плита 3-SO

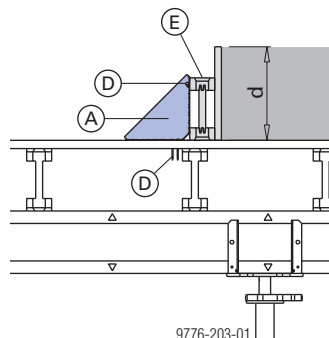
### Рекомендация по распалубливанию:

- ▶ Удалить гвозди, расположенные на стороне распалубливания.
- ▶ Вставить молоток в свободный угол для упора (воспользоваться деревянной подкладкой для защиты плиты).
- ▶ Поднять отсекатель бетона.



Tr652-203-02

### Конструкция В: Крепление при помощи саморезов Spax

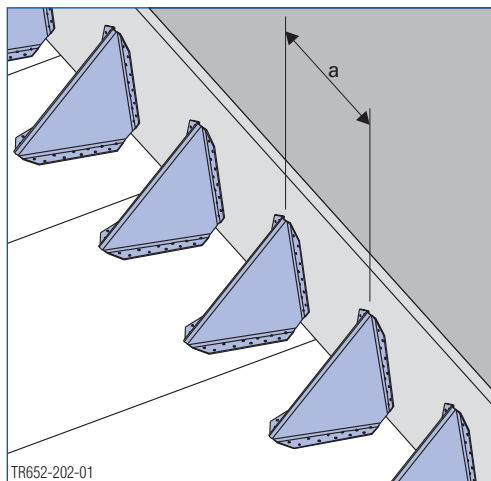


9776-203-01

d ... Толщина перекрытия макс. 30 см

**A** Универсальный отсекатель бетона 30см**D** саморезы Spax 4x40 (полная резьба)**E** Дока балка H20

## Расчет параметров



TR652-202-01

макс. зона воздействия  $a$  при толщине перекрытия [см]

Крепление	Конструкция	макс. зона воздействия $a$ при толщине перекрытия [см]		
		20	25	30
4 шт. гвозди 3,1x80	A	90	50	30
4 шт. саморезы Spax 4x40 (полная резьба)	B	220	190	160




## Комбинации

Благодаря единой структуре верхних конструкций систем для перекрытий фирмы Doka их можно совместно использовать на стройплощадке.

### Столбы Dokamatic и Dokaflex

Столбы фирмы Doka изготавливаются заранее и поэтому экономны в смысле расходов на содержание персонала и расходов на время работы крана. С помощью перемещающей тележки всего один человек совершает горизонтальное перемещение на следующий участок бетонирования. Система оптимизирована для кратчайшего времени опалубки больших поверхностей, она также хорошо справляется и с изменяющимися статическими и геометрическими требованиями.




 Дополнительные сведения Вы сможете почерпнуть в информации для пользователя «Столбы Dokamatic» и «Столбы Dokaflex».

### Doka Xtra

Отличительная черта данной системы – высокая рентабельность благодаря стандартизированной технологии, которая обеспечивает быстрое и экономичное снятие опалубки и равномерную загрузку персонала на стройплощадке. Возможность свободного выбора палубы позволяет выполнить все пожелания архитекторов, касающиеся картины бетона.



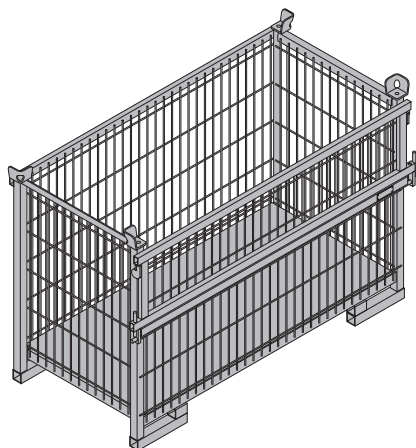
 Дополнительные сведения Вы сможете почерпнуть в информации пользователя «Doka Xtra».

## Транспортировка, штабелирование и хранение

Используйте преимущества тары многократного использования Doka на стройплощадке.

Такие многофункциональные тары, как контейнер, штабельные поддоны и решетчатые ящики, вносят порядок на строительную площадку, снижают время поиска и упрощают хранение и перевозку системных компонентов, мелких деталей и принадлежностей.

### Решетчатый ящик Doka 1,70x0,80м



Идеальное место для хранения всех мелких деталей:

- долговечный
- складывается в штабель
- возможность безопасной транспортировки краном

В решетчатом ящике поставляются, например:

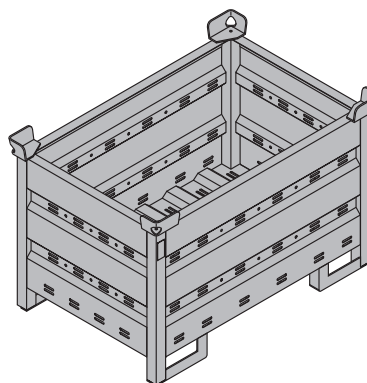
- Треноги
- Зажимы защитных перил S

Макс. грузоподъемность: 700 кг



Соблюдайте руководство по эксплуатации!

### Многооборотный контейнер Doka 1,20x0,80м



Идеальное место для хранения всех мелких деталей:

- долговечный
- складывается в штабель
- возможность безопасной транспортировки краном

В многооборотном контейнере поставляются, например:

- Опускаемые головки Doka
- Удерживающие головки H20 DF

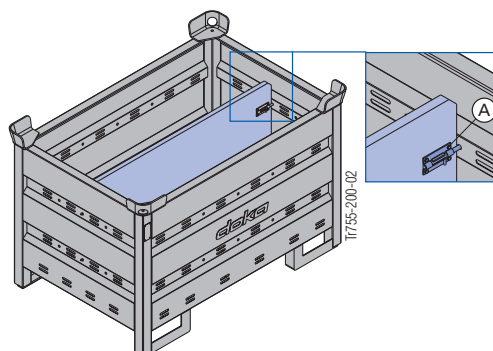
Макс. грузоподъемность: 1500 кг



Соблюдайте руководство по эксплуатации!

### Разделительные перегородки для многооборотного контейнера

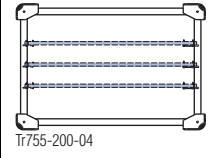
При помощи разделительных перегородок 1,20м и 0,80м внутреннее пространство многооборотного контейнера можно подразделить на отсеки.



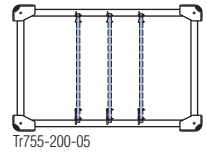
A Ригель для фиксации разделительной перегородки

**Возможные варианты разделения**

Разделительные перегородки для многооборотного контейнера	в продольном направлении	в поперечном направлении
1,20 м	макс. 3 шт.	-
0,80 м	-	макс. 3 шт.



Tr755-200-04



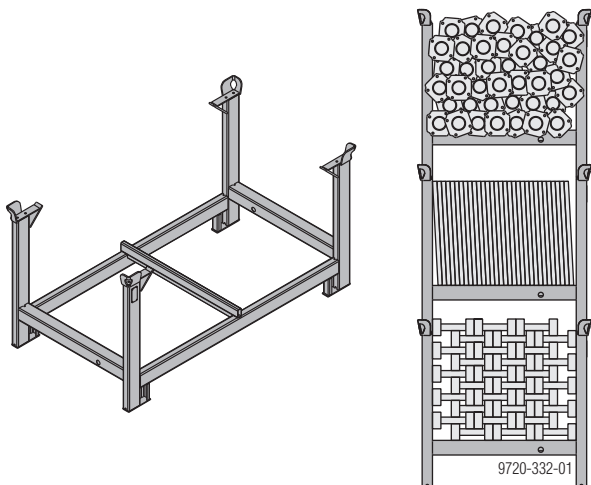
Tr755-200-05

**Штабельный поддон Doка 1,55x0,85м**

Оптимально подходит для стоек под перекрытия всех размеров, для опалубочных балок и опалубочных плит.

Идеальная тара для длинномерных материалов:

- долговечная
- штабелируемая
- возможно безопасное перемещение при помощи крана



Макс. грузоподъемность: 1 100 кг

**Грузовместимость штабельного поддона**

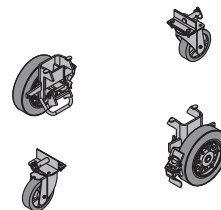
Стойки для перекрытий Doка	
<b>Eurex 20 top</b> 250, 300 и 350	40 шт.
<b>Eurex 20 top</b> 400 и 550	30 шт.
<b>Eurex 30 top</b> 250 и 300	40 шт.
<b>Eurex 30 top</b> 350, 400 и 450	30 шт.
Dokadur панель	
21мм	32 шт.
27мм	25 шт.
Балки Doка	
H20 top	27 шт.



Соблюдайте руководство по эксплуатации!

**Комплект навесных колес В**

Благодаря подсоединению комплекта навесных колес (быстродействующие затворы) штабельный поддон Doка преобразуется в быструю и маневренную транспортировочную тележку. При ширине 86 см она легко проходит через любой дверной проем. Проезжает через проемы шириной от 90 см.

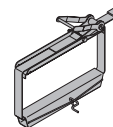


Комплект навесных колес В можно монтировать на следующих видах многооборотной тары:

- штабельный поддон Doка
- Ящик для мелких деталей Doка

**Упаковочный ремень 50**

С помощью упаковочного ремня 50 можно надлежащим образом хранить и перевозить панели Dokadur.



- В упаковочном ремне соединены воедино функции профиля подкладки, стяжной ленты и защитного обрамления краев.
- Возможно применение совместно с передвижным штабельным поддоном Doка (перемещение без крана).
- Панели Dokadur поставляются с завода вместе с упаковочным ремнем 50. Для каждого штабеля плит требуется 2 упаковочных ремня 50.



Панели Dokadur 21мм	50 шт.
Панели Dokadur 27мм	40 шт.

# Вспомогательные стойки, технология бетонирования и распалубливание

## Когда снимать опалубку?

Возникающая при бетонировании нагрузка (вес несущего перекрытия) при строительстве надземных сооружений обычно составляет ок. 50 % расчетной нагрузки перекрытия (собственный вес + пол + временная нагрузка).

**Поэтому распалубливание можно производить уже по достижении 50 % от прочности бетона в 28-дневном возрасте.** Запас несущей способности перекрытия в этом случае соответствует запасу несущей способности готового сооружения.

### Важное указание:

Если при этом нагрузка со стоек для перекрытий не снята, эти стойки продолжают нести нагрузку собственного веса перекрытия.

**Поэтому при бетонировании лежащего сверху перекрытия это может привести к удвоению нагрузки на стойки для перекрытий.**

Стойки не рассчитаны на такую перегрузку. Из-за этого могут возникнуть косвенные повреждения на стойках для перекрытий и на сооружении.

## Почему требуются вспомогательные стойки после распалубливания?

Для принятия **временной нагрузки** на свежем перекрытии или же **нагрузки от бетонирования** перекрытия, лежащего над этим перекрытием, в зависимости от хода строительства могут потребоваться вспомогательные стойки.

## Правильная установка вспомогательных стоек

На вспомогательные стойки возлагается задача распределения нагрузки между свежим перекрытием и лежащим под ним перекрытием. Это распределение зависит от соотношения прочности перекрытий.

Для следующих предельных случаев могут быть указаны количественные значения соотношения между вспомогательными и опалубочными стойками:

- **только ок. 0,4 вспомогательной стойки на каждую опалубочную стойку в том случае,** если речь идет об одинаковых значениях прочности обоих перекрытий.
- **только ок. 0,8 вспомогательной стойки на каждую опалубочную стойку, в том случае,** если нижележащее перекрытие (фундаментная плита) имеет намного большее значение прочности, чем вышележащее перекрытие.

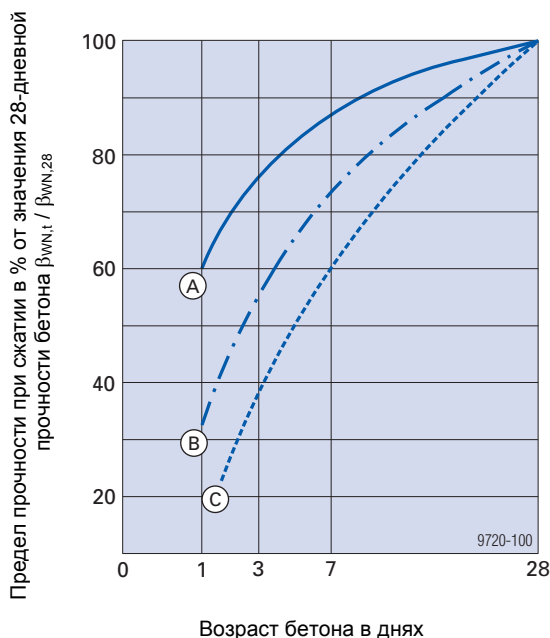


### Спросите специалиста!

В любом случае, независимо от приведенных выше данных, вопрос о вспомогательных стойках нужно всегда обязательно выяснять у компетентных специалистов. В сомнительных случаях и, в особенности, в специальных случаях системы неоднородных перекрытий, необходимо привлечь компетентных специалистов по статике.

## Наращение прочности свежего бетона

Наращение прочности бетона в зависимости от применяемого сорта цемента можно проследить по графику. За исходное условие принято, что средняя температура бетона во время твердения равна 20° C.



Вода/вяжущее средство (цемент) = 0,50

**A** Z 45 F, PZ 475

**B** Z 35 F, PZ 375

**C** Z 35 L (шлаковый цемент с 60% гранулированного доменного шлака)

## Прогиб свежего бетона

Уже через 3 дня модуль упругости свежего бетона достигает значения, превышающего 90% значения для бетона в возрасте 28 дней – независимо от рецептуры бетона. Таким образом, для свежего бетона возникает только незначительное увеличение упругой деформации.

Значение модуля пластической деформации, затухающей только по прошествии многих лет, равно многократному значению модуля упругой деформации.

Раннее распалубливание, например, через 3 дня вместо 28 дней, приводит только к увеличению общей деформации, составляющему менее 5%.

В отличие от этого значение модуля пластической деформации в результате таких факторов, как прочность наполнителей или влажность воздуха, колеблется в диапазоне от 50% до 100% от стандартного значения. Поэтому общий прогиб перекрытия практически не зависит от момента распалубливания.

## Трещины в свежем бетоне

Наращение прочности сцепления арматуры и бетона в свежем бетоне происходит быстрее, чем нарастание прочности бетона на сжатие. Поэтому раннее распалубливание не оказывает негативного воздействия на величину и распределение трещин на стороне напряжения железобетонной конструкции.

Трещины, возникающие вследствие иных причин, например, из-за усадки, преждевременного распалубливания, препятствия деформации и т. п., можно эффективно обработать, воспользовавшись подходящими методами последующей обработки.

## Выдерживание свежего бетона

Свежий бетон, уложенный на месте работ, подвергается воздействиям, которые могут привести к образованию трещин и замедлению набора прочности:

- преждевременное высыхание
- быстрое охлаждение в первые дни
- слишком низкие температуры или мороз
- механические повреждения верхней поверхности бетона
- и т. д.

Простейшее средство защиты: оставить опалубку на бетонной поверхности на более продолжительный срок. Эту меру нужно всегда применять наряду с известными дополнительными мерами выдерживания и окончательной обработки бетона.

## Процесс распалубливания для большепролетных перекрытий с расстоянием между стойками более 7,5 м

При возведении тонких большепролетных перекрытий (например, в многоярусных гаражах и крытых парковках) следует учитывать следующее:

При распалубливании кессона потолка (снятие внутреннего напряжения) на стойки для перекрытий, внутреннее напряжение с которых еще не было снято, кратковременно воздействует дополнительная нагрузка. Это может привести к перегрузке и к повреждению стоек для перекрытий.

Поэтому при планировании или определении размеров опалубки для таких особенно тонких бетонных перекрытий дополнительно к обычному расчету необходимо учесть **нагрузку процесса распалубливания**.

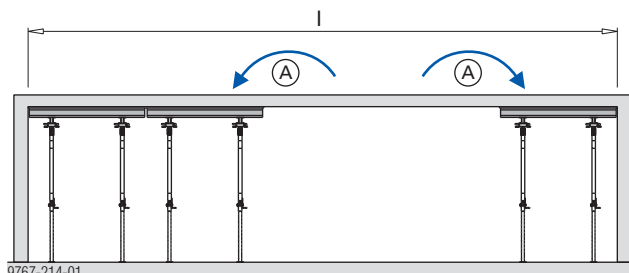
Пожалуйста, проконсультируйтесь с Вашим техником-специалистом фирмы Doka.



### Основное правило:

Процесс снятия опалубки должен производиться, в принципе, **начиная с середины перекрытия (поля) по направлению к краям**.

При больших пролетах это правило нужно выполнять обязательно!



9767-214-01

I ... Расстояние между стойками для перекрытий, начиная с 7,50 м

A Перемещение нагрузки

# Проектирование опалубки с помощью программы Tيروس

## Программа Tيروس помогает Вам найти самое выгодное решение для опалубки

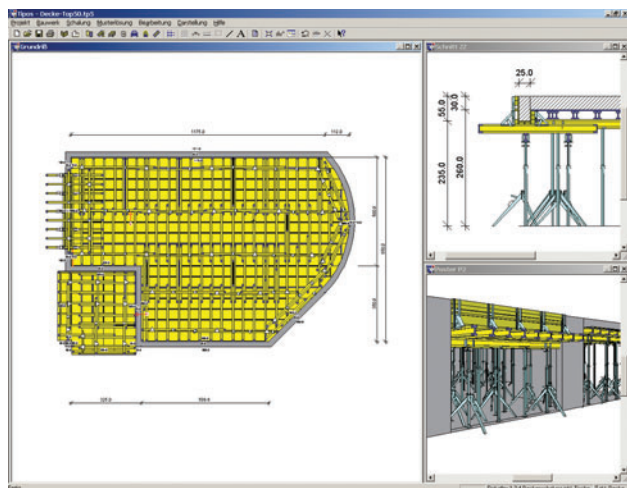
Программное обеспечение Tيروس было разработано, чтобы помочь Вам при проектировании опалубки Дока. Для опалубки стен и потолков, а также подмостей в вашем распоряжении имеются те же инструменты, которые при проектировании использует и фирма Дока.

# TIPOS

## Легкость управления, быстрый и надежный результат

Удобный пользовательский интерфейс позволяет Вам работать легко и быстро. Вы можете получить готовый план опалубки – с помощью программы Schal-Igel® или при необходимости вручную откорректировать раскладку. Ваше преимущество: экономия времени.

Многочисленные примеры решений из практики всегда гарантируют вам оптимальное техническое и экономическое решение проблем опалубки. Это повышает надежность и безопасность при использовании оборудования и экономит затраты. Вы можете сразу же приступить к работе, имея спецификации, планы, виды, разрезы и перспективы. Высокая степень детализации планов повышает безопасность и надежность использования опалубки.



Таковыми наглядными могут быть изображения опалубки. Программное обеспечение Tيروس-Дока задает новые акценты как для планов, так и для пространственных изображений.

## Всегда нужное количество опалубки и принадлежностей

Stücklistenbearbeitung									
Anzeigefilter									
Alle Artikel		Gesamtstückliste		<input checked="" type="checkbox"/> Verwendete Artikel		<input checked="" type="checkbox"/> Ergänzungartikel			
Herst	Artikelnr	Bezeichnung	Pr./Stk	Baus	Bauh	Lief	Man	St	
DOKA	586174000	Abenkopf H20	20.50	0	0	43	0		
DOKA	586149000	Balkenaufsatz 60cm	21.00	0	0	5	0		
DOKA	586148000	Balkenzwinge 20	49.00	0	0	10	0		
DOKA	586086000	Doka-Deckenstütze Eurex 20 250	47.00	0	0	91	0		
DOKA	186007000	Doka-Schalungsplatte 3-SD 21mm 100/50cm	7.63	0	0	36	0		
DOKA	186008000	Doka-Schalungsplatte 3-SD 21mm 150/50cm	11.44	0	0	7	0		
DOKA	186009000	Doka-Schalungsplatte 3-SD 21mm 200/50cm	15.25	0	0	1	0		
DOKA	186011000	Doka-Schalungsplatte 3-SD 21mm 250/50cm	19.06	0	0	7	0		
DOKA	189701000	Doka-Träger H20 top P 1.80m	19.80	0	0	1	0		
DOKA	189702000	Doka-Träger H20 top P 2.45m	26.95	0	0	2	0		
DOKA	189703000	Doka-Träger H20 top P 2.65m	29.15	0	0	133	0		
DOKA	189707000	Doka-Träger H20 top P 3.90m	42.90	0	0	21	0		
DOKA	186062000	Dokadur-Paneel 21 150/50cm	24.19	0	0	11	0		
DOKA	186063000	Dokadur-Paneel 21 200/50cm	32.25	0	0	13	0		
DOKA	186081000	Dokadur-Paneel 21 250/50cm	40.31	0	0	56	0		
DOKA	582528000	Federbolzen 16mm	2.85	0	0	91	0		
DOKA	586176000	Haltekopf H20	4.47	0	0	48	0		
DOKA	99600106	Kantholz 8x20cm 1,00m bauseits	0.01	0	0	1	0		
DOKA	586155000	Stützbein	48.00	0	0	43	0		

Mit \* gekennzeichnete Preise sind manuell geändert

Preis auf Vorgabe: 29.15    Preis ändern: 29.15    Hinzufügen: 0

Kennzahlen ...    Taktmengen ...    Zwischenabl.    OK    Abbrechen    Hilfe

Автоматически создаваемые спецификации Вы можете переписать в самые различные программы и работать с ними дальше.

Опалубка и принадлежности, которые при необходимости нужно откуда-нибудь достать в самые кратчайшие сроки, или заменить их путем импровизации, самые дорогие. Поэтому п/о Tيروس предлагает полные спецификации, не оставляющие места для импровизаций. Проектирование с использованием п/о Tيروس исключает затраты еще до того как они возникнут.



## Предложения фирмы Дока по сервисному обслуживанию

### Сервис оборудования Дока

#### Чтобы Ваша опалубка была готова для следующего использования

Проверка, очистка и техобслуживание Вашей системы Dokaflex – все эти функции для Вас с удовольствием возьмет на себя отдел Сервисного обслуживания оборудования фирмы Дока. Квалифицированные сотрудники и специальное оборудование быстро и недорого вновь приведут Вашу опалубку в наилучшую форму.

**Преимущества для Вас:** у Вас всегда **готовая к работе опалубка** и помимо этого, Вы продлеваете **срок ее службы**.

Кроме этого: только с помощью "хорошо ухоженной" опалубки можно получить отличную бетонную поверхность.

Современное оборудование позволяет выполнять очистку **опалубки тщательно**, экономично и без загрязнения окружающей среды.

### Обучение пользователей оборудованием фирмы Дока

#### Обучение в работе с опалубкой оправдывает себя

Оплата труда при выполнении опалубочных работ составляет львиную долю расходов по заработной плате в монолитном строительстве. Современное опалубочное оборудование помогает рационализировать работу. Сокращение трудозатрат и сроков строительных работ, однако, позволяет еще больше повысить эффективность (соотношение стоимости и результата).

Чтобы добиться этого, нужно хорошо разбираться в современных опалубочных технологиях. Программа обучения фирмы Дока направлена на то, чтобы каждый работник мог внести свой вклад в увеличение производительности и снижение затрат.

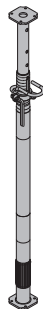
На учебных курсах для пользователей оборудованием фирмы Дока также уделяется внимание защитному оборудованию и мерам безопасности при выполнении опалубочных работ. Это повышает безопасность труда на строительной площадке.

**Обучающая программа Дока заслуживает Вашего интереса.**

**Ближайший к Вам филиал Дока с удовольствием подробно проинформирует Вас об обучающей программе Дока.**

	[Kg]	Арт. №
<b>Doka стойка для перекрытий Eurex 20 top 150</b> высота: 92 - 150 см	8,0	586096000
<b>Doka стойка для перекрытий Eurex 20 top 250</b> высота: 152 - 250 см	12,7	586086400
<b>Doka стойка для перекрытий Eurex 20 top 300</b> высота: 172 - 300 см	14,3	586087400
<b>Doka стойка для перекрытий Eurex 20 top 350</b> высота: 197 - 350 см	17,4	586088400
<b>Doka стойка для перекрытий Eurex 20 top 400</b> высота: 227 - 400 см	21,6	586089400
<b>Doka стойка для перекрытий Eurex 20 top 550</b> высота: 297 - 550 см	32,3	586090400

Doka-Deckenstütze Eurex 20 top

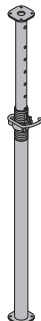


оцинк.

Допустимая несущая способность: 20 кН при любой высоте выдвижения класса D согласно нормам EN 1065 (допуск к эксплуатации Z-8.311-905).

	[Kg]	Арт. №
<b>Doka стойка для перекрытий Eurex 30 250</b> высота: 152 - 250 см	14,8	586092000
<b>Doka стойка для перекрытий Eurex 30 300</b> высота: 172 - 300 см	16,7	586093000
<b>Doka стойка для перекрытий Eurex 30 350</b> высота: 197 - 350 см	20,5	586094000
<b>Doka стойка для перекрытий Eurex 30 400</b> высота: 227 - 400 см	24,9	586095000
<b>Doka стойка для перекрытий Eurex 30 450</b> высота: 248 - 450 см	29,2	586119000

Doka-Deckenstütze Eurex 30



оцинк.

Допустимая несущая способность: при любой высоте выдвижения 30 кН в соответствии с европейской нормой EN 1065.

<b>Doka стойка для перекрытий Eurex 20 250</b> высота: 152 - 250 см	12,9	586086000
<b>Doka стойка для перекрытий Eurex 20 300</b> высота: 172 - 300 см	15,3	586087000
<b>Doka стойка для перекрытий Eurex 20 350</b> высота: 197 - 350 см	17,8	586088000
<b>Doka стойка для перекрытий Eurex 20 400</b> высота: 227 - 400 см	22,2	586089000
<b>Doka стойка для перекрытий Eurex 20 550</b> высота: 297 - 550 см	34,6	586090000

Doka-Deckenstütze Eurex 20

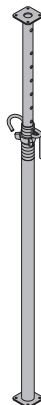


оцинк.

Допустимая несущая способность: при любой высоте выдвижения 20 кН в соответствии с европейской нормой EN 1065.

<b>Doka стойка для перекрытий Eco 20 250</b> высота: 152 - 250 см	11,7	586134000
<b>Doka стойка для перекрытий Eco 20 300</b> высота: 172 - 300 см	13,0	586135000
<b>Doka стойка для перекрытий Eco 20 350</b> высота: 197 - 350 см	15,3	586136000
<b>Doka стойка для перекрытий Eco 20 400</b> высота: 227 - 400 см	19,1	586137000

Doka-Deckenstütze Eco 20

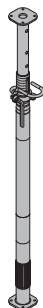


оцинк.

Допустимая несущая способность: при любой высоте выдвижения 20 кН в соответствии с австрийским стандартом ÖNORM 4009.

<b>Doka стойка для перекрытий Eurex 30 top 250</b> высота: 152 - 250 см	12,8	586092400
<b>Doka стойка для перекрытий Eurex 30 top 300</b> высота: 172 - 300 см	16,4	586093400
<b>Doka стойка для перекрытий Eurex 30 top 350</b> высота: 197 - 350 см	20,7	586094400
<b>Doka стойка для перекрытий Eurex 30 top 400</b> высота: 227 - 400 см	24,6	586095400
<b>Doka стойка для перекрытий Eurex 30 top 450</b> высота: 248 - 450 см	29,1	586119400

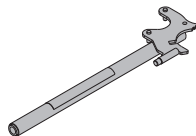
Doka-Deckenstütze Eurex 30 top



оцинк.

Допустимая несущая способность: 30 кН при любой высоте выдвижения класса D согласно нормам EN 1065 (допуск к эксплуатации Z-8.311-905).

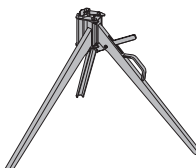
<b>Универсальный ключ</b> Universal-Lösewerkzeug	3,7	582768000
---	-----	-----------



оцинк.

длина: 75,5 см

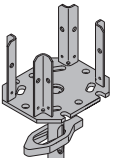
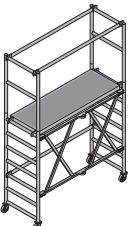
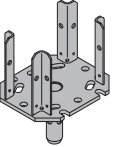
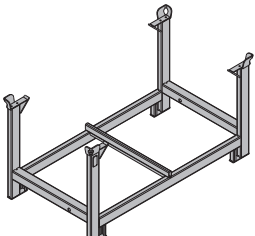

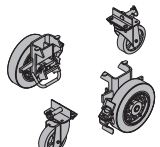
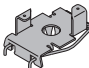
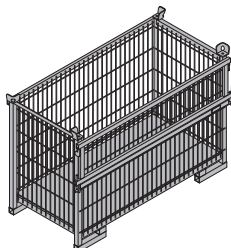
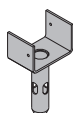
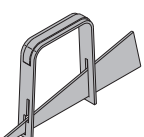
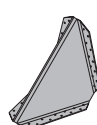
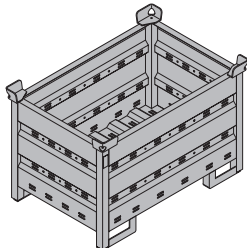
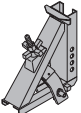
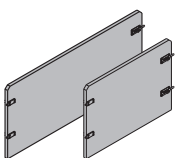
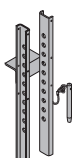
<b>Тренога</b> Stützbein	15,6	586155000
-----------------------------	------	-----------



оцинк.

высота: 100 см



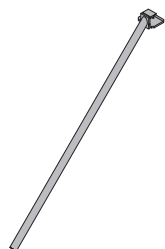
	[Кг]	Арт. №		[Кг]	Арт. №
<b>Опускаемая головка H20</b> Absenkkopf H20  <p>оцинк. длина: 25 см ширина: 20 см высота: 38 см</p>	6,1	586174000	<b>Передвижные подмости DF</b> Mobilgerüst DF  <p>алюминиевый длина: 195 см ширина: 80 см высота: 290 см</p>	44,0	586157000
<b>Четырехходовая головка H20</b> Vierwegkopf H20  <p>оцинк. длина: 25 см ширина: 20 см высота: 33 см</p>	4,0	586170000	<b>Дока штабелный поддон 1,55x0,85м</b> Doka-Stapelpalette 1,55x0,85m  <p>оцинк. высота: 77 см Макс. несущая способность: 1100 кг Соблюдать инструкцию по эксплуатации!</p>	42,0	586151000
<b>Пружинный палец 16мм</b> Federbolzen 16mm  <p>оцинк. длина: 15 см Упаковка: 90 шт.</p>	0,25	582528000	<b>Комплект навесных колес В</b> Anklemm-Radsatz B  <p>лаковое покрытие голубого цвета Макс. несущая способность: 1100 кг</p>	33,6	586168000
<b>Удерживающая головка H20 DF</b> Haltekopf H20 DF  <p>оцинк. длина: 19 см ширина: 11 см высота: 8 см</p>	0,77	586179000	<b>Дока решетчатый ящик 1,70x0,80м</b> Doka-Gitterbox 1,70x0,80m  <p>оцинк. высота: 113 см Макс. несущая способность: 700 кг Соблюдать инструкцию по эксплуатации!</p>	87,0	583012000
<b>Вилка головки 12,5см</b> Kopfgabel 12,5cm  <p>оцинк. высота: 23 см</p>	1,2	586171000	<b>Скоба жесткости В</b> Verschwertungsklammer B  <p>лаковое покрытие голубого цвета длина: 36 см</p>	1,4	586195000
<b>Универсальный отсекаль бетона 30см</b> Universal-Abschalwinkel 30cm  <p>оцинк. высота: 21 см Упаковка: 20 шт.</p>	1,0	586232000	<b>Дока многооборотный контейнер 1,20x0,80м</b> Doka-Mehrwegcontainer 1,20x0,80m  <p>оцинк. высота: 78 см Макс. несущая способность: 1500 кг Соблюдать инструкцию по эксплуатации!</p>	75,0	583011000
<b>Балочный зажим 20</b> Balkenzwinge 20  <p>оцинк. длина: 30 см высота: 35 см</p>	6,9	586148000	<b>Многоразовый контейнер с разделителем 0,80м</b> Многоразовый контейнер с разделителем 1,20м Mehrwegcontainer Unterteilung  <p>деревянные части имеют покрытие желтого цвета стальные части оцинкованы</p>	3,7 5,5	583018000 583017000
<b>Балочная насадка 60см</b> Balkenaufsatz 60cm  <p>оцинк.</p>	4,4	586149000			

	[Кг]	Арт. №
<b>Вилка для балок алюминиевая H20</b> Alu-Trägergabel H20	2,4	586182000



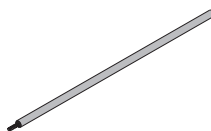
алюминиевый  
порошковое покрытие желтого  
цвета  
длина: 176 см

<b>Распалубочный рычаг DF 1,20м</b> Ausschalhebel DF 1,20m	2,7	586158000
---	-----	-----------



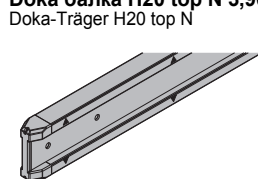
порошковое покрытие желтого  
цвета

<b>Удлинитель для рычага DF 1,20м</b> Hebelverlängerung DF 1,20m	2,0	586159000
---	-----	-----------



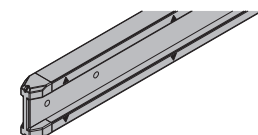
порошковое покрытие желтого  
цвета

<b>Дока балка H20 top N 2,65м</b>	13,8	189013000
<b>Дока балка H20 top N 3,90м</b>	20,0	189017000



покрытие желтого цвета  
допуст. изгибающий момент: 5,0  
кНм  
Допуст. поперечное усилие: 11,0  
кН  
В соответствии с допуском Инсти-  
тута строительной техники, г. Бер-  
лин. Данные значения  
действительны только для приме-  
нения опалубочных балок в верти-  
кальном положении.

<b>Дока балка H20 top P 2,65м</b>	14,3	189703000
<b>Дока балка H20 top P 3,90м</b>	20,8	189707000



покрытие желтого цвета  
допуст. изгибающий момент: 5,0  
кНм  
Допуст. поперечное усилие: 11,0  
кН  
В соответствии с допуском Инсти-  
тута строительной техники, г. Бер-  
лин. Данные значения  
действительны только для приме-  
нения опалубочных балок в верти-  
кальном положении.

<b>Dokadur панель 21 200/50см</b>	11,0	186083000
<b>Dokadur панель 21 250/50см</b>	13,8	186081000
<b>Dokadur панель 21 200/50см BS</b>	11,0	186083100
<b>Dokadur панель 21 250/50см BS</b>	13,8	186081100

Dokadur-Paneel 21

Высококачественные трехслой-  
ные панели для перекрытий тол-  
щиной 21 мм с ударопрочным  
обрамлением из синтетического  
материала.  
Для чистых, замкнутых поверхнос-  
тей бетона. Можно брать в аренду.

	[Кг]	Арт. №
<b>Dokadur панель 27 200/50см</b>	13,5	187170000
<b>Dokadur панель 27 250/50см</b>	16,9	187168000
<b>Dokadur панель 27 200/50см BS</b>	13,5	187170100
<b>Dokadur панель 27 250/50см BS</b>	16,9	187168100

Dokadur-Paneel 27

Высококачественные трехслой-  
ные панели для перекрытий тол-  
щиной 27 мм с ударопрочным  
обрамлением из синтетического  
материала.

Для чистых, замкнутых поверхнос-  
тей бетона. Можно брать в аренду.

<b>Дока опалубочная плита 3-SO 21мм 200/50см</b>	10,5	186009000
<b>Дока опалубочная плита 3-SO 21мм 250/50см</b>	13,1	186011000

Doka-Schalungsplatte 3-SO 21mm

3-SO-плита в соотв. со стандартом  
ÖNORM  
B3023.

Клеевое соединение устойчиво к  
воздействиям окружающей среды  
и кипячению в воде.

Высококачественная поверхность  
из конденсационных смол MUF.

Высококачественная опалубоч-  
ная плита для всех участков

<b>Дока опалубочная плита 3-SO 27мм 200/50см</b>	13,0	187009000
<b>Дока опалубочная плита 3-SO 27мм 250/50см</b>	16,3	187011000

Doka-Schalungsplatte 3-SO 27mm

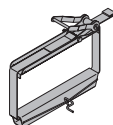
3-SO-плита в соотв. со стандартом  
ÖNORM  
B3023.

Клеевое соединение устойчиво к  
воздействиям окружающей среды  
и кипячению в воде.

Высококачественная поверхность  
из конденсационных смол MUF.

Высококачественная опалубоч-  
ная плита для всех участков

<b>Упаковочный ремень 50</b> Stapelgurt 50	3,1	586156000
---	-----	-----------



порошковое покрытие голубого  
цвета  
Допустимая несущая способность:  
40 кН.

<b>Зажим защитных перил S</b> Schutzgeländerzwinde S	11,5	580470000
---	------	-----------



оцинк.  
высота: 123 - 171 см





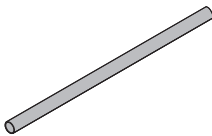
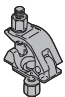


<b>Зажим защитных перил T</b> Schutzgeländerzwinde T	12,3	584381000
---	------	-----------



оцинк.  
высота: 122 - 155 см



	[Кг]	Арт. №	[Кг]	Арт. №
<b>Защитные перила 1,10м</b> Schutzgeländer 1,10m  <p>оцинк. высота: 134 см</p> 	5,6	584384000		
<b>Вставная втулка 24мм</b> Steckhülse 24mm  <p>серый длина: 16,5 см диаметр: 2,7 см</p>	0,03	584385000		
<b>Втулка болта 20,0</b> Schraubhülse 20,0  <p>желтый длина: 20 см диаметр: 3,1 см</p>	0,03	584386000		
<b>Каркасная трубка 48,3мм 1,00м</b> Каркасная трубка 48,3мм 1,50м Каркасная трубка 48,3мм 2,00м Каркасная трубка 48,3мм 2,50м Каркасная трубка 48,3мм 3,00м Каркасная трубка 48,3мм 3,50м Каркасная трубка 48,3мм 4,00м Каркасная трубка 48,3мм 4,50м Каркасная трубка 48,3мм 5,00м Каркасная трубка 48,3мм 5,50м Каркасная трубка 48,3мм 6,00м Каркасная трубка 48,3мм .....м Gerüstrohr 48,3mm  <p>оцинк.</p>	4,0 6,0 8,0 10,0 12,0 14,0 16,0 18,0 20,0 22,0 24,0 4,0	682014000 682015000 682016000 682017000 682018000 682019000 682021000 682022000 682023000 682024000 682025000 682001000		
<b>Хомут 48мм 50</b> Anschraubkupplung 48mm 50  <p>оцинк. размер ключа: 22 мм</p>	0,84	682002000		

# Dokaflex 1-2-4: Гибкая ручная система для перекрытий

Благодаря высокой адаптационной способности системы Dokaflex 1-2-4 Вы быстро и экономно вручную выполните опалубку здания любой конфигурации, прогонов, выступов перекрытий и самых сложных углов. Расчёт опалубки выполнит практичная счётная линейка, которая помещается в кармане брюк. Возможность свободного выбора палубы делает исполнимыми любые Ваши желания, касающиеся картины бетона.

В любом ближайшем к Вам филиале Дока.

**Просто позвоните нам!**



Центральное предприятие группы Дока в Амштеттене.

## Международная сеть фирмы Дока

Сертифицировано  
согласно  
**ISO 9001**

**Doka GmbH**  
Josef Umdasch Platz 1  
A-3300 Amstetten/Австрия  
Телефон: +43 (0)7472 605-0  
Телефакс: +43 (0)7472 64430  
E-Mail: info@doka.com

Internet / Интернет: <http://www.doka.com>

### Россия:

**ООО Дока Рус**  
ул. Большая Садовая, 8  
123001 Москва  
Телефон: +7 495 650 9922  
Телефакс: +7 495 650 1278  
E-Mail: Moscow@doka.com  
<http://www.doka-opalubka.ru>

**Филиал Санкт-Петербург**  
пр. Стачек, 99  
офис 6  
198302 Санкт-Петербург  
Тел./факс: +7 812 333 1277  
E-Mail: St.Petersburg@doka.com

### Украина:

**Дока Украина ТОВ**  
пр. Героев Сталинграда, 20-а  
04210 Киев  
Телефон: (+380) 44 531 38 93  
Телефакс: (+380) 44 413 68 45  
E-Mail: Ukraine@doka.com

**Филиал Днепропетровск**  
ул. Зины Белой, 93  
51200 Новомосковск  
Моб.Тел.: (+380) 67 467 67 61

**Филиал Харьков**  
ул. Полтавский шлях, 14, оф. 4  
61012 Харьков  
Телефон: (+380) 57 758 11 04

**Филиал Донецк**  
ул. Кобозева, 12, оф. 2  
83000 Донецк  
Телефон: (+380) 62 345 61 05

### Latvia/Латвия:

SIA "DOKA Latvia"  
Ganibu dambis 36 – 805  
1005 Riga  
Tālr.: (+371) 738 25 25  
Fakss. (+371) 739 14 50  
E-Mail: Latvia@doka.com

### Lithuania/Литва:

UAB Doka Lietuva  
Visoriu g. 27  
08300 Vilnius  
Tālr.: (+370) 5 2780678  
Fakss. (+370) 5 2675295  
E-Mail: Lietuva@doka.com

### Estonia/Эстония:

Doka Eesti OÜ  
Gaasi 6a  
11415 Tallinn  
Телефон: (+372) 603 0650  
Телефакс: (+372) 603 0651  
E-Mail: Eesti@doka.com

### Другие Филиалы и генеральные представительства:

Алгерия	Гватемала	Исландия	Ливия	Польша	Соединенные Штаты	Чехия
Бахрейн	Германия	Испания	Люксембург	Португалия	Америки	Чили
Беларусь	Греция	Италия	Малайзия	Румыния	Тайвань	Швейцария
Бельгия	Дания	Казахстан	Мексика	Саудовская Аравия	Таиланд	Швеция
Бразилия	Израиль	Катар	Нидерланды	Сенегал	Тунис	Южная Африка
Болгария	Индия	Китай	Новая Зеландия	Сербия	Турция	Япония
Великобритания	Иордания	Корея	Норвегия	Сингапур	Финляндия	
Венгрия	Иран	Кувейт	Объединенные Арабские Эмираты	Словакия	Франция	
Вьетнам	Ирландия	Ливан		Словения	Хорватия	

**doka**  
Специалисты по опалубке